



ESPAÑA

(19) ES	(11) NUMERO 254917	(10) Y
	(21)	
	(22) FECHA DE PRESENTACION 9 DIC. 1980	
		1 MAYO 1981

MODELO DE UTILIDAD

(30) PRIORIDADES.	(32) FECHA	(33) PAIS
(31) NUMERO		

(47) FECHA DE PUBLICIDAD	(81) CLASIFICACION INTERNACIONAL A67L 19/04
--------------------------	--

(64) TITULO DE LA INVENCIÓN "ESCURREVAJILLAS PERFECCIONADO"
--

(71) SOLICITANTE (S) PLASTICOS TA-TAY S.A.

DOMICILIO DEL SOLICITANTE Carrt. San Adrian-La Roca Km. 15,625 MONTORNES DEL VALLES (Barna)
--

(72) INVENTOR (ES)

(73) TITULAR (S) PLASTICOS TA-TAY S.A.

(74) REPRESENTANTE D. JAIME ISERN CUYAS, Agente Oficial de la Propiedad Industrial.
--

MEMORIA DESCRIPTIVA

El presente modelo de utilidad se refiere a un escurrevajillas perfeccionado.

En la invención se ha ideado un escurrevajillas del tipo destinado para uso doméstico y que constituye un medio para mantener en posición adecuada platos, vasos, cubiertos, etc., después de la operación de lavado, para que puedan drenar el agua y obtener de esta manera un completo secado de los mismos.

En líneas generales, el escurrevajillas motivo de la invención consta esencialmente de cuatro cuerpos de contorno general derivado de un rectángulo, articulados según sus lados longitudinales, y que en posición de uso adoptan una forma derivada de un plano quebrado, mientras que en su posición de fuera de servicio los referidos cuerpos pueden plegarse unos sobre otros, obteniéndose una posición de mínimo encumbramiento, apta para su almacenado.

Con el fin de facilitar la explicación, se acompaña a la presente memoria descriptiva de una lámina de dibujos en la que se ha representado un caso de realización que se cita a título de ejemplo.

En los dibujos:

La figura 1, muestra una vista en perspectiva del escurrevajillas en posición desplegada de uso.

La figura 2, es una perspectiva del escurrevajillas en posición plegada de fuere de servicio.

Haciendo referencia a las figuras, se aprecia en su realización un escurrevajillas que consta esencialmente de cuatro cuerpos (A), (B), (C) y (D), articulados en los puntos (E), que en posición de uso adoptan la configuración mostrada en la figura 1.

En esta posición, los cuatro cuerpos presentan una abertura angular (F), adecuada para la introducción entre los diedros que forman, de platos y similares.

Para este fin, los cuatro cuerpos están provistos de una pluralidad de nervados (G), que entre dos consecutivos presentan la ventana alargada (H), a fin de que el agua fluya por ella .

En los cuerpos extremos, el (A) y el (D), y siguiendo una diagonal virtual, existen los cajeados (I), desprovistos de nervados. Estos cajeados afectan parte de los cuerpos adyacentes, el (B) y el (C), en la zona (J).

En el fondo de los cajeados (I) existe una determinada cantidad de taladros (K). Como sea que los mencionados cajeados (I) están destinados para alojar los cubiertos, los referidos taladros (K) permiten la salida del agua que aquellos desprenden.

Tal como anteriormente se ha indicado, los cuatro

cuerpos (A), (B), (C) y (D), están articulados en los puntos (E). Esta disposición permite cerrarlos según los vectores L, quedando el conjunto plegado según ilustra la figura 2.

5. En estas condiciones puede ser fácilmente guardado en un cajón o colgado de una pared, ocupando un mínimo espacio.

En la posición de uso, tal como se muestra en la figura 1, la abertura angular (F) queda determinada por el enfrentamiento de las paredes de fondo (M) y el extremo libre (N) de los nervados (G).

10. El modelo dentro de su esencialidad, puede ser llevado a la práctica en otras formas de realización que difieran en detalle de la indicada a título de ejemplo en la descripción a las cuales alcanzará igualmente la protección que se recaba. Podrá, pues, construirse en cualquier forma y tamaño, con los materiales más adecuados a cada caso, por quedar todo ello comprendido en el espíritu de las reivindicaciones.

- . -

N O T A

20. Descrito el objeto del presente invento, se declaran como no divulgadas ni practicadas en España, las siguientes reivindicaciones:

1. Escurrevajillas perfeccionado, caracterizado esencialmente por el hecho de estar constituido, como mínimo, por cuatro cuerpos substancialmente aplanados (A), (B), (C) y (D), articulados en los puntos (E), lo que permite obtener

una superficie quebrada correspondiente a la posición de uso del útil, y una posición de fuera de servicio de mínimo encumbramiento en la que los referidos cuerpos quedan plegados unos sobre otros; porque los cuatro cuerpos citados están

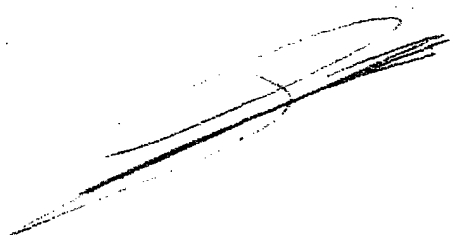
5. provistos de una pluralidad de nervados (G) que entre dos consecutivos presentan una ventana alargada (H), lo que permite que el agua fluya por ella; porque en los cuerpos extremos (A) y (D), y según una diagonal virtual, existen los cajeados (I), desprovistos de nervaduras, y en cuyo

10. fondo existe un determinado número de taladros (K) de drenaje; y porque en la posición de uso de los cuatro cuerpos (A), (B), (C) y (D), la abertura angular (F) queda determinada por el enfrentamiento de las paredes de fondo (M) y el extremo libre (N) de los nervados (G).

15. 2. Escurrevajillas perfeccionado.

Según se describe y reivindica en la presente memoria descriptiva que consta de 5 hojas foliadas y escritas a máquina por una sola cara, acompañadas de los dibujos reglamentarios.

Madrid, a
p.a.



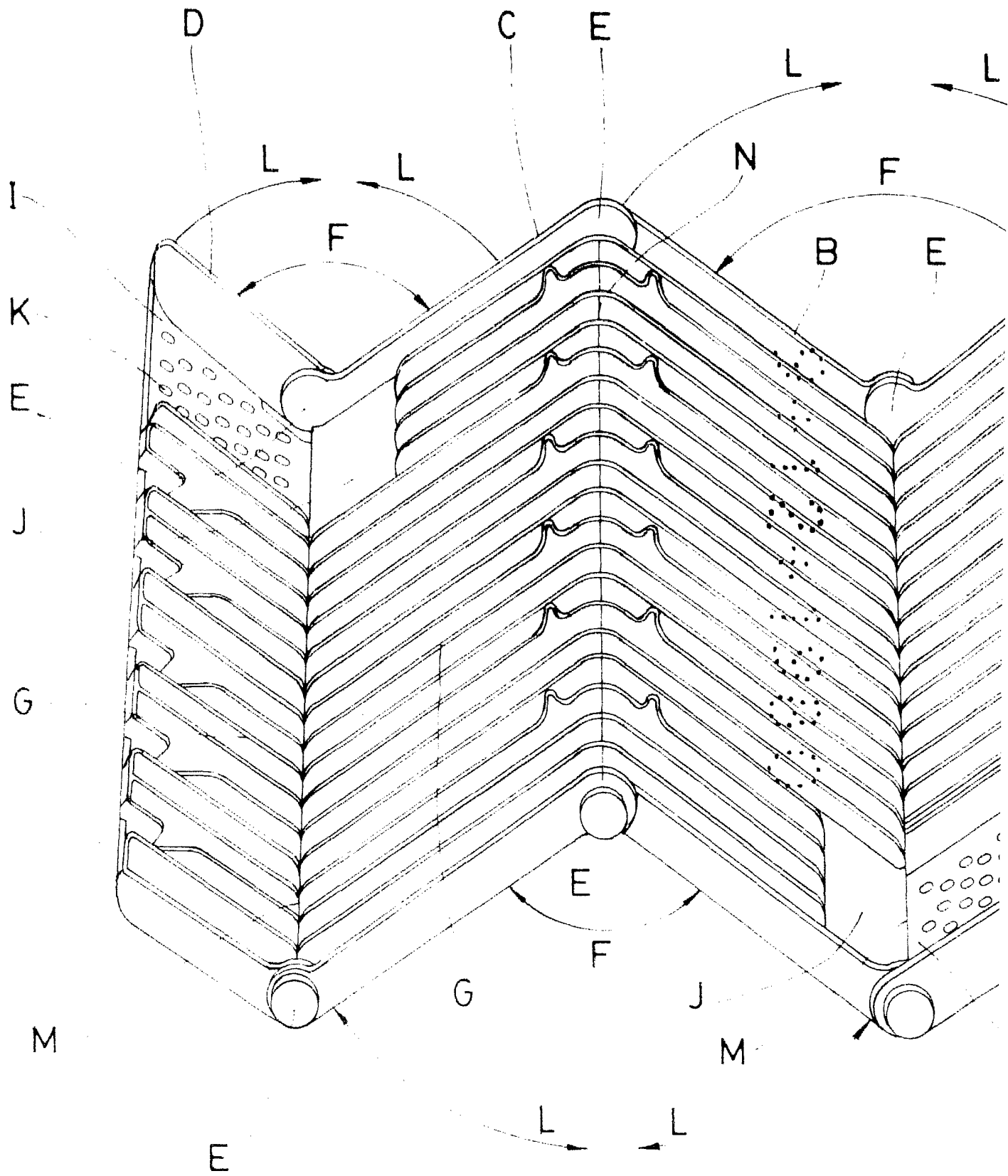


FIG. 1

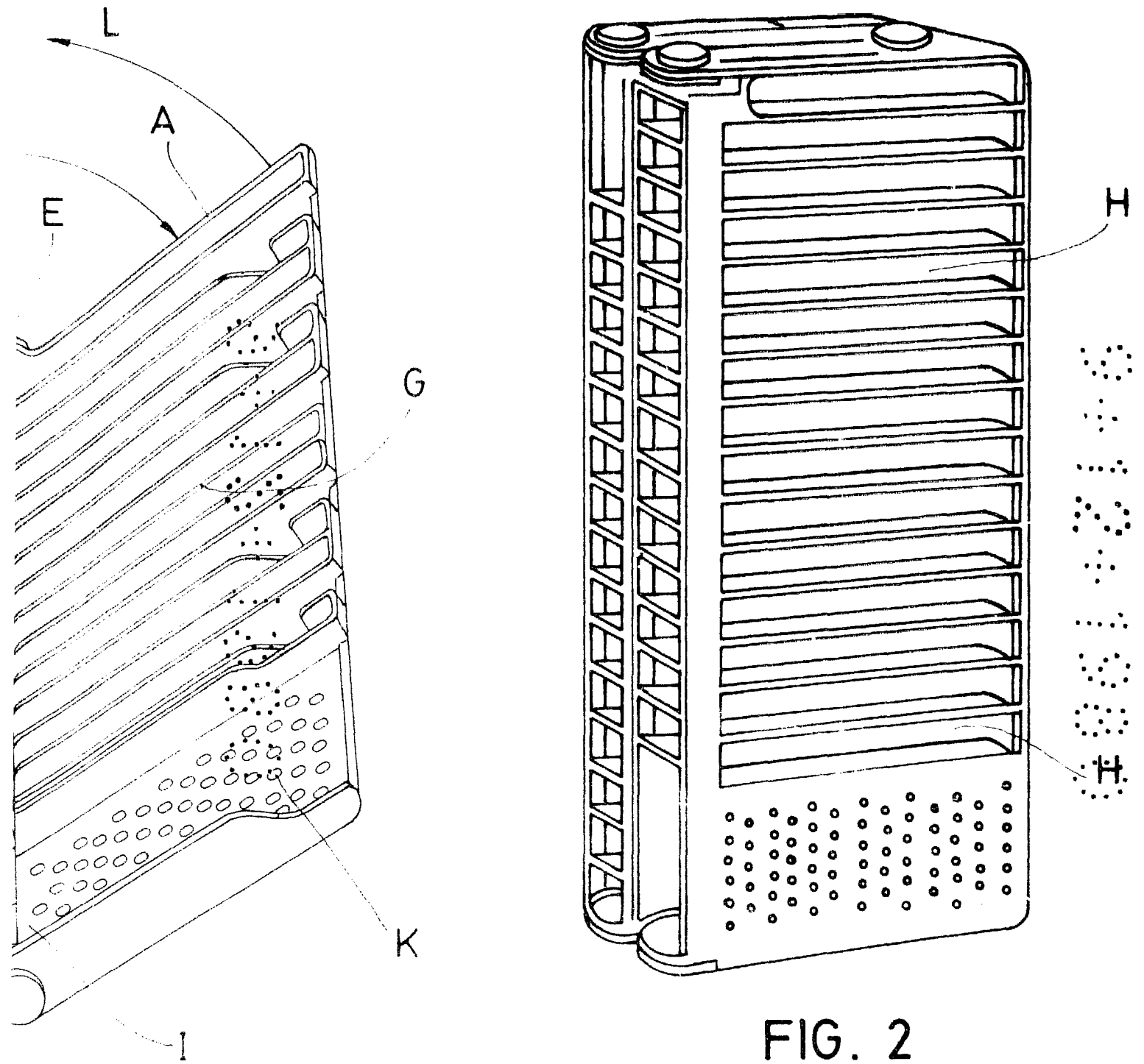


FIG. 2

Madrid, a 14 DIC. 1960
p. a

274
