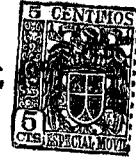


30 DIC



254913

P A T E N T E S
D E
I N V E N C I O N E S

a favor de Don Eudalio REBARCH ENGLÉS, de nacionalidad española, residente en Manlleu (Barcelona), Carretera de Olot, 33, por "PERFECCIONAMIENTOS EN LAS MÁQUINAS FRECADORAS O DESTERRONADORAS".

- . -

MEMORIA DESCRIPTIVA

La presente invención se refiere a perfeccionamientos en las máquinas fresadoras o desterronadoras.

- Dichos perfeccionamientos alcanzan principalmente a los medios transmisores del movimiento del motor al eje portaáxil quebrantador de los terrenos de tierra,
5. consistiendo la mejora en sustituir las transmisiones de cadena utilizadas hasta el presente en este tipo de máquinas por un mecanismo rígido, con lo que se elimina la posibilidad de roturas inoportunas y las periódicas
10. operaciones de tensado. Ello unido a un más eficiente

254913

30 Dic 19



perfeccionamiento del útil o herramienta desterronadora, hace de la máquina así perfeccionada un aparato mucho más ventajoso y sólido con respecto de los que vienen empleándose hoy en día.

5. El mecanismo rígido objeto principal de estos perfeccionamientos comprende un eje montado libremente giratorio mediante cojinetes en el interior de un manguito fijado convenientemente a una placa soporte. Este eje presenta en sus extremos sendos piñones cónicos que engranan perpendicularmente con un piñón montado en el propio eje de mando y con una rueda dentada, también cónica, acoplada en el eje soporte del útil o herramienta, de manera que estos ejes de mando soporte del útil atraviesan la mencionada placa a la que va fijada el manguito protector del eje transmisor.
- 10.
- 15.

- Con el fin de facilitar la explicación, se acompaña a la presente memoria una lámina de dibujos en la que se ha representado un caso de realización que se cita a título de ejemplo, no limitativo del alcance del invento.
- 20.

En los dibujos:

La figura muestra en alzado lateral la transmisión de una de estas máquinas fresadoras o desterronadoras equipada con el mecanismo perfeccionado en cuestión.

25. Esencialmente comprenden estas mejoras un eje transmisor -1- robusto y montado libremente giratorio por medio de cojinetes -2- y -3- en el interior de un manguito protector -4- que se fija por medio de torni-

30 DIC

254913



5. Ellos se soldadura a una placa soporte -5-. Para esta fijación el mencionado manguito presenta una base constituida por las aletas longitudinales -6- y -7- en disposición lateral y en un mismo plano, las cuales comprenden nervios reforzantes -8- que las unen al cuerpo del citado manguito -4-.

10. En los extremos sobresalientes de este eje blindado -1- se montan respectivas ruedas dentadas cónicas -9- y -10- que se aseguran mediante respectivos tornillos -11- y -12- y correspondientes arandelas en las testas de dicho eje.

15. La placa soporte -5- es atravesada perpendicularmente por el eje -13- del motor y por el eje -14- correspondiente al útil ó herramienta de la máquina, y en los extremos sobresalientes de estos ejes se montan respectivamente un piñón -15- y una rueda dentada -16- cónicos, los cuales engranan perpendicularmente y con sus ejes concurrentes con las respectivas ruedas cónicas anteriormente citadas -9- y -10-, respectivamente.

20. Con este sencillo y sólido mecanismo se obtiene un eficaz rendimiento en la transmisión del movimiento del rotor -13- al eje -14- portaútil.

25. La invención, dentro de su esencialidad, puede ser llevada a la práctica en otras formas de realización que difieran en detalle de la indicada a título de ejemplo, a las cuales alcanzará igualmente la protección que se recaba. Podrá, pues, construirse en cualquier forma y tamaño, con los medios y materiales más adecuados,

20 DIC

254913



y con los accesorios más convenientes, por quedar todo
ello comprendido en el espíritu de las reivindicaciones.

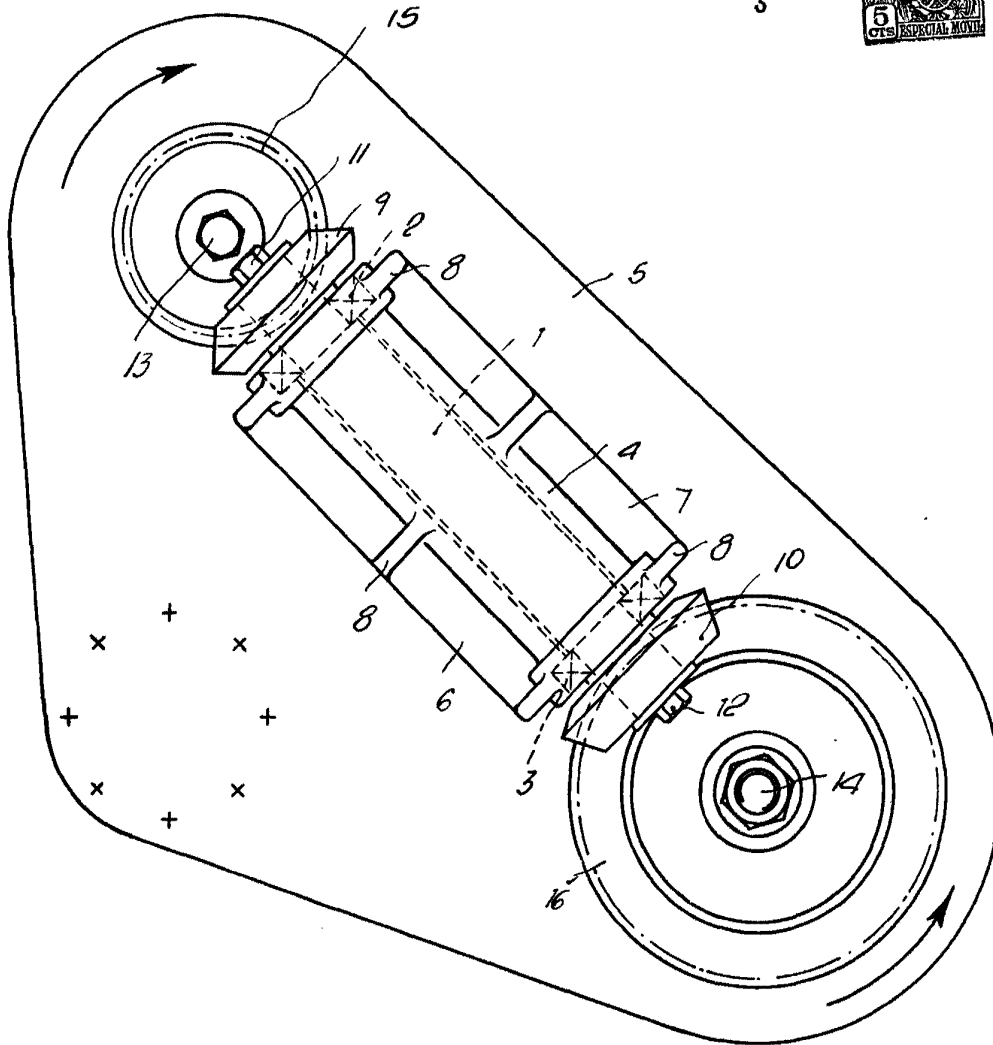
NOTA

Se reivindica como objeto de la presente patente de invención:

5. 1. Perfeccionamientos en las máquinas fresado-
ras o desterronadoras, caracterizados esencialmente por
el hecho de que el árbol del motor y el eje del útil es-
tán en disposición paralela y atraviesan por uno de sus
extremos una placa soporte, presentando en dichos extre-
mos sobresalientes, respectivamente, un piñón y una rue-
10. la cónica, en los cuales engranan a 90° sendos piñones
asimismo cónicos que están acoplados en los extremos de
un eje montado libremente giratorio mediante cojinetes
en un manguito protector que lo sostiene y está fijado
15. sobre la citada placa soporte, estableciéndose mediante
la rotación de este eje rígido la transmisión del movi-
miento del motor hasta el eje del útil o herramienta que-
brantadora de los terrones.
2. Perfeccionamientos en las máquinas fresadoras
20. o desterronadoras.

Todo ello según puede observarse en la presente

30 DIC



Barcelona, 30 Diciembre 1959
Eudaldo Alberch Inglés
p.a.

copy