



ESPAÑA

MODELO DE UTILIDAD

1 MAYO 1981

11	NUMERO	10	Y
21			
22	FECHA DE PRESENTACION		
	- 9 DIC. 1980		

30	PRIORIDADES	32	FECHA	33	PAIS
31	NUMERO				

47	FECHA DE PUBLICIDAD	81	CLASIFICACION INTERNACIONAL
			E06B9/18

64 TITULO DE LA INVENCIÓN

"PLACA PERFECCIONADA PARA PERSIANAS DE REJA".

65 SOLICITANTE (S)

D. FRANCISCO FERNANDEZ IGLESIAS.

DOMICILIO DEL SOLICITANTE

Rufo Rendueles, 22 -GIJON- (Asturias)

72 INVENTOR (ES)

73 TITULAR (ES)

74 REPRESENTANTE

D. MIGUEL FERNANDEZ-LOAYSA PINZON.

1 La presente memoria descriptiva tiene como -
fin la declaración del objeto sobre el que ha de recaer el privi-
legio de explotación industrial y comercial exclusivo en el terri-
torio nacional de un Modelo de Utilidad, de acuerdo con la vigen-
5 te Legislación sobre Propiedad Industrial, que como el enunciado
indica se trata de "PLACA PERFECCIONADA PARA PERSIANAS DE REJA".

 La presente invención hace referencia a una
placa perfeccionada, del tipo de las que dispuestas al tresboli-
llo una pluralidad de ellas, constituyen parte integrante y funda-
10 mental de una estructura determinante de una persiana comunmente
denominada "de reja", dado que su cometido primordial es el de -
salvaguardar a los habitáculos o recintos análogos por sus zonas
de acceso, en evitación de posibles violaciones.

 A partir de esta idea convencional, surge la
15 presente invención, consiste en dotar a una persiana de reja ya -
convencional, de una nueva solución de placa que, además de permi-
tir a dicha persiana cumplir perfecta y eficazmente su cometido,
aporta otras ventajas tanto constructivas como funcionales, todo
lo cual confiere a la placa preconizada una elevada versatilidad
20 y le hace ser particularmente aconsejable en su uso.

 De acuerdo con todo lo anteriormente señala-
do, la placa mencionada, se constituye en un único cuerpo monopie-
za de material preferentemente metálico y más particularmente alu-
minio anódico, que determine un tramo central plano de gran ampli-
25 tud relativa en altura y provisto por ambos laterales de sendos -

1 remetidos arqueados, según porciones circunferenciales simétricas,
el cual tramo plano, presenta en su superficie exterior un lige-
ro entresacado romboidal, a la vez que sus laterales se doblan in-
teriormente formando sendas alas que configuran un cajeadado inte-
5 rior en "U".

Dichas placas se unen entre sí dispuestas al
tresbolillo mediante un eje que discurre por sus arqueados extre-
mos, enlazando así sucesivas placas hasta formar la reja.

La placa en cuestión quedará posicionada es-
10 táticamente respecto a las otras idénticas a ella sin ningún tipo
especial de separador, aunque cuando por requerimientos del caso
no se necesite una reja muy tupida, es factible disponer pequeños
casquillos separadores coaxiales con los antedichos ejes de suje-
ción, que formarían en tal caso parte integrante de la estructura
15 determinante de la persiana.

Pues bien, esta ingeniosa solución de placa
ahora preconizada, además de permitir ofrecer a este tipo de per-
sianas una gran robustez en orden a que se cumpla perfecta y efi-
cazmente su cometido, según la solución especialmente concebida -
20 para adoptar a ciertos lugares de unas óptimas condiciones esté-
ticas, ofrece una realización en la que sus partes constitutivas
son de una gran sencillez constructiva, a la vez que ellas mismas
incorporan los medios necesarios para obtener una firme coliga-
ción recíproca, así como un inmediato montaje.

25 Toda esta serie de características junto con

1 otras que se verán más detalladamente en la memoria numérica, mo-
difican sustancial y ventajosamente el carácter del objeto de la
presente invención, confiriéndole vida propia ya de por sí.

5 Para comprender mejor la naturaleza del in-
vento, en el plano adjunto representamos (a título de ejemplo me-
ramente ilustrativo y no limitativo) una forma preferente de rea-
lización industrial a la que nos remitimos en nuestra descripción.

Sobre dicho plano:

10 La figura 1 es una vista frontal parcialmen-
te representada de una estructuración de persiana de reja (1) pro-
vista de la placa (2) preconizada.

La figura 2 muestra una vista ampliada de la
sección A-A' indicada en la figura 1, para apreciar claramente las
partes constitutivas de la placa (2) objeto de la invención.

15 En estas figuras se observan las siguientes
particularidades:

- 1.- Persiana de reja.
- 2.- Placas.
- 3.- Pletinas de sujeción.
- 4.- Eje o barra de sujeción.
- 5.- Conformaciones curvadas de la placa (2).
- 6.- Tramo central de la placa (2).
- 7.- Resalte romboidal de la placa (2).
- 8.- Alas laterales de placa (2).

25 La presente invención tiene por objeto una -

1 placa (2) para una persiana de reja (1) y, según la misma, aqué-
la se constituye básicamente por un único cuerpo monopieza que,
realizado en material metálico, preferentemente aluminio anódico,
determina en sí mismo un tramo central (6) al que, en prolongación
5 axial y en relación con sus zonas extremas, escoltan sendas con-
formaciones curvadas señaladas con la referencia (5).

El tramo central (6), tal y como se aprecia
claramente en las figuras 1 y 2 del plano adjunto, es de una gran
longitud relativa en altura, a la vez que presenta sus dos latera-
10 les doblados en conformación de sendas alas (8).

Por su parte, estas conformaciones curvadas
(5) van dispuestas paralelamente entre sí, presentando ambas una
configuración tubular, pudiendo establecer por su interior, paso -
para otras tantas barras de sujeción (4) fijadas mediante remacha-
15 ño o solución análoga, a los laterales de la estructura constituí-
da por la persiana (1) y más concretamente a una de las pletinas
de sujeción (3) que relaciona cada dos de estas barras por sus -
respectivos extremos.

La placa preconizada (2) así constituida,
20 junto con las restantes que idénticas a ella forman parte integra-
te y fundamental de la estructura -ver figura 1- que van correla-
tivamente dispuestas al tresbolillo, además de que cada una de es-
tas placas (2), se encuentra permanentemente en su posición opera-
tiva respecto a las siguientes, sin posibilidad de atascos entre
25 ellas virtud a las alas laterales (8) que cada placa (2) posee.

1 Basta por tanto, disponer de una suficiente
cuantía de placas (2), objeto de la invención, para permitir con
seguir no solo una persiana de reja (1) de gran robustez para que
cumpla perfectamente con el cometido que conlleva su utilización,
5 sino que además, esta ingeniosa solución de placas (2) con su en-
tresacamiento romboidal (7) dota de unas óptimas condiciones está-
ticas a los lugares de aplicación.

 Descrita suficientemente la naturaleza del -
presente invento, así como su realización industrial, sólo cabe -
10 añadir, que en su conjunto y partes constitutivas es posible in-
troducir cambios de forma, materia y disposición en cuanto a tales
alteraciones no supongan variación sustancial del mismo.

 El solicitante, al amparo de los Convenios -
Internacionales sobre Propiedad Industrial, se reserva el derecho
15 de extender esta demanda a los países extranjeros si fuera posi-
ble, reivindicando la misma prioridad de la presente solicitud.

N O T A

 El Modelo de Utilidad que se solicita como -
nuevo en España por veinte años, de acuerdo con la vigente Legis-
20 lación sobre Propiedad Industrial, deberá recaer sobre "PLACA PER-
FECCIONADA PARA PERSIANAS DE REJA", en todo de acuerdo con las si-
guientes:

R E I V I N D I C A C I O N E S

 1.- Placa perfeccionada para persianas de re-
25 ja, caracterizada porque, realizada toda ella en un material metá-

1 lico, preferentemente aluminio anódico, se constituye en un único
cuerpo monopieza que presenta un alargado tramo central, cuya par-
te frontal presenta un resalte romboidal, a la vez que sus lados
5 mayores se doblan hacia adentro en formación de sendas alas inte-
riores, mientras que dicho tramo en relación con sus zonas extre-
mas presenta sendas conformaciones curvadas que constituyen una -
configuración tubular para introducir por su interior otras tan-
tas barras intermedias que conforman la estructura de la persiana
de modo que quedando dichas placas dispuestas al tresbolillo no -
10 tropiecen entre sí, virtud a las alas laterales que posee cada -
placa.

2.- "PLACA PERFECCIONADA PARA PERSIANAS DE -
REJA".

Según queda sustancialmente descrito en la -
15 presente memoria descriptiva que consta de siete hojas mecanogra-
fiadas por una sola cara acompañada de sus correspondientes dibu-
jos.

Madrid, - 9 DIC. 1980

El Agente Oficial.

MIGUEL FERNANDEZ - LOYSA PINZON
P. P.

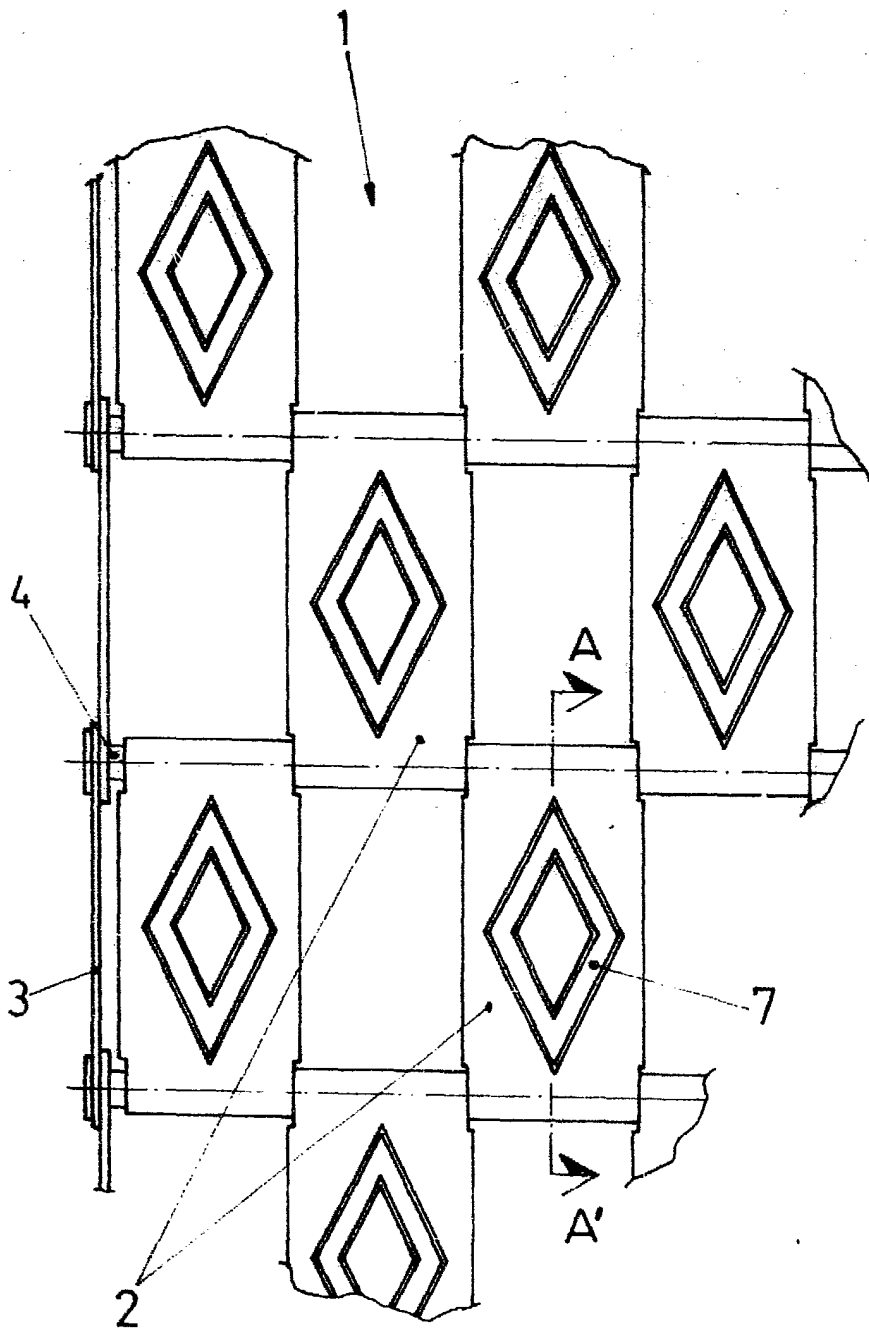


Fig.1

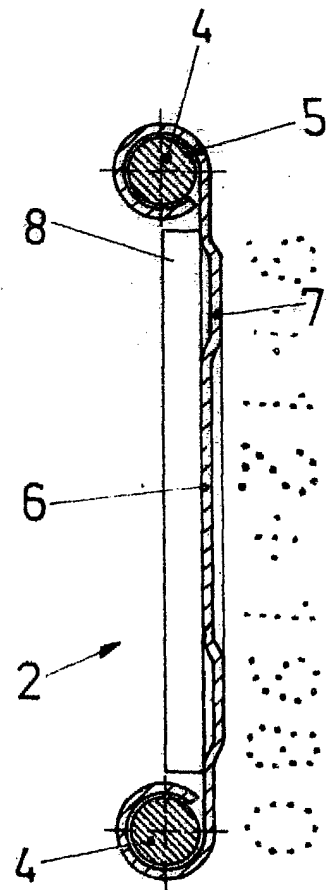


Fig.2

Escala variable

Madrid

- 9 DIC. 1960

El Agente Oficial

MIGUEL FERNANDEZ - LOANSA PIELZON
P. P.