



ESPAÑA

(19) ES (11) NUMERO **254903** (10) Y  
 (21) **254903**  
 (22) FECHA DE PRESENTACION  
**25 NOV, 1980**  
**MAYO 1981**

MODELO DE UTILIDAD

(30) PRIORIDADES:

(31) NUMERO (32) FECHA (33) PAIS

(47) FECHA DE PUBLICIDAD (51) CLASIFICACION INTERNACIONAL

A  B  C  D  E  F  G  H  I  J  K  L  M  N  O  P  Q  R  S  T  U  V  W  X  Y  Z

A67G 29/00; F16B 13/00

(54) TITULO DE LA INVENCIÓN

"DISPOSITIVO SUJETADOR MURAL"

(71) SOLICITANTE (S)

D. Juan GUNFAUS Navarro

DOMICILIO DEL SOLICITANTE

TERRASSA (Barcelona) - Iaseo de Egara, 244

(72) INVENTOR (ES)

(73) TITULAR (ES)

(74) REPRESENTANTE

D. Alfonso Durán Olivella

MEMORIA DESCRIPTIVA

El presente Modelo de Utilidad se refiere a un dispositivo destinado a la sujección mural de diversos elementos, tales como colgadores, soportes utilizados en el cuarto de baño y aseo, y similares.

5. El dispositivo que se describirá se caracteriza por comprender una placa destinada a quedar fijada contra una pared, provista de medios de fijación previamente acoplados a la cara delantera. Tales medios consisten, en una versión preferente, en clavos de acero, sin cabeza, de suerte que basta con martillar los mismos para producir su hincado en la pared y la retención de la placa, con lo que se tiene la sujección mural del elemento interesado.

10. Los elementos fijadores quedarán situados, tras su clavado o hincado, entre la placa mural y la pared, asegurando la fijación de la placa en su lugar.

15. Para facilitar la explicación, se acompaña a la presente memoria unos dibujos en los que se ha representado, a título de ejemplo ilustrativo y no limitativo, un caso de realización de un dispositivo sujetador mural, según los principios de las reivindicaciones.

20. En los dibujos:

25. Las figuras 1, 2 y 3 son proyecciones frontal y laterales, en sección por un plano vertical indiccado II-II, del nuevo sujetador mural en posición de trabajo, antes y después del clavado de los elementos sujetadores.

La figura 3 indica la operación de aplicación de fuerzas para el clavado de los elementos sujetadores, y la

figura 4 muestra la placa mural ya fijada a la pared.

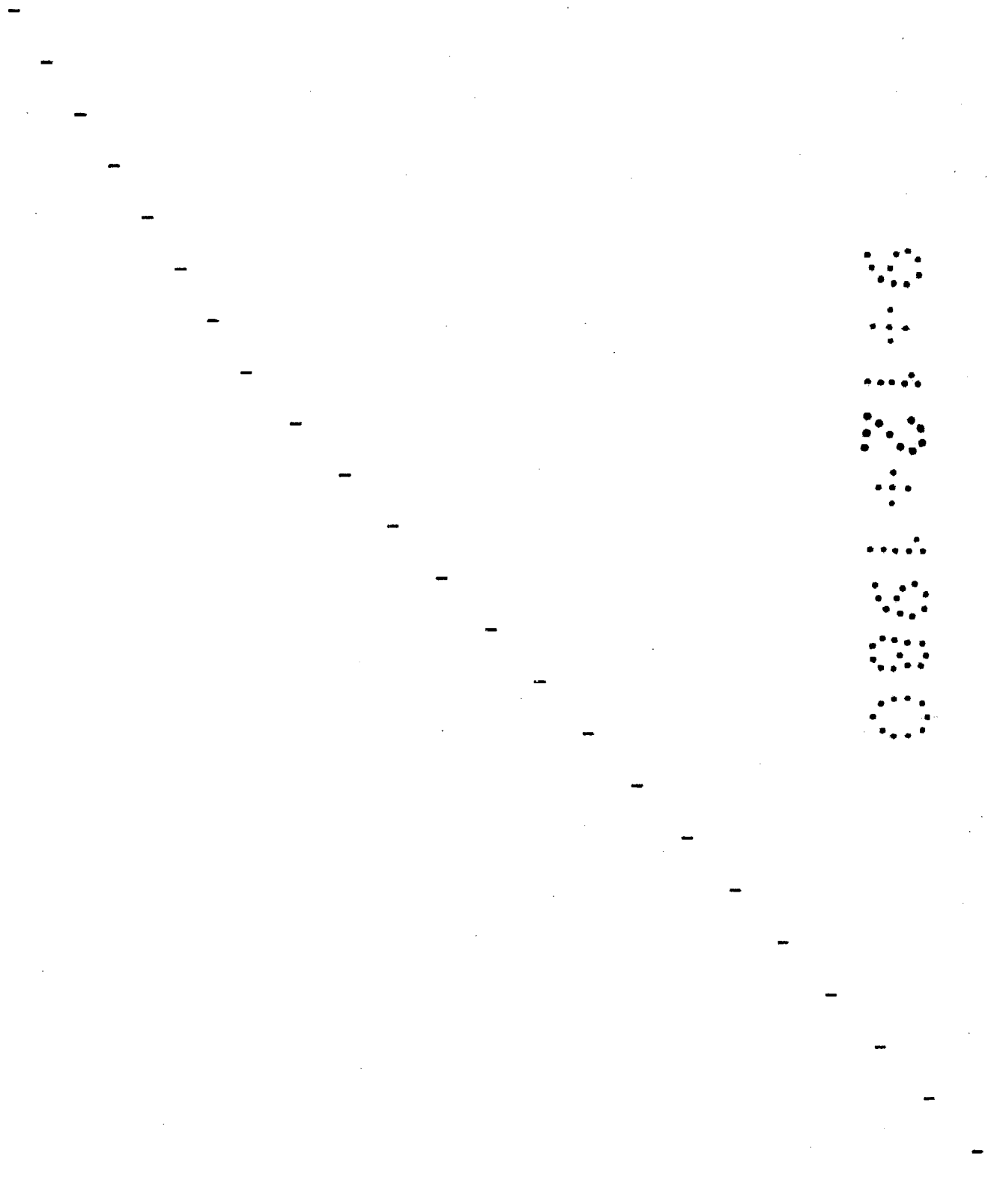
Los elementos designados con números en los dibujos corresponden a las partes indicadas a continuación.

5. La placa -1- presentará una configuración ventajosamente regular o semirregular, tal como la poligonal dibujada en las figuras, y se prolonga inferiormente en una zona -2-, preferentemente de anchura menor, cuyo extremo inferior sustenta inmediatamente el colgador, soporte o elemento funcional de que se trate, indicado genéricamente con el número -3- en los dibujos.

La parte posterior de la placa -1- y su prolongación -2- podrán definir un entrante -4-, determinado por los bordes -5- del conjunto, que serán los apoyados inmediatamente contra la superficie mural.

15. Los elementos -6- consisten en puntas o clavos de notable rigidez y resistencia, hechos ventajosamente de acero, sin cabeza, insertos en sendas perforaciones practicadas según -7- en el material sintético con el que se realizará el dispositivo y con sus puntas inicialmente muy próximas a la cara posterior de la placa -1-. Al disponer la placa -1- contra la superficie de la pared y aplicar una fuerza, por ejemplo, mediante un martillo, contra la cabeza de cada uno de los elementos -6-, éstos se hincarán en el material del muro, quedando a la vez insertos en la placa -1-, lo que determinará lógicamente la fijación de ésta. Los extremos de los elementos clavadores quedarán enrasados con la superficie exterior de la placa -1- y no supondrán merma en la estética del conjunto.

Todo cuanto no afecte, altere, cambie o modifique la esencia del dispositivo descrito, será variable a los efectos del actual Modelo.



N O T A.

Se reivindica como objeto de este registro por Modelo de Utilidad:

5. 1.- Dispositivo sujetador mural, caracterizado esencialmente por comprender una placa de un material sintético provista de una pluralidad de orificios en los que lleva insertos, por su cara delantera, unos elementos de clavazón cuyas puntas quedan próximas a la cara posterior de la placa, en orden a su hincado en la pared por efecto de fuerzas aplicadas a los extremos, desprovistos de cabeza, de aquellos elementos, los cuales quedarán finalmente con sus dos mitades insertas respectivamente en la pared y en la placa y con sus extremos enrasados con la superficie delantera de la placa.

10. Sean cuales fueren las circunstancias que concurran en la esencialidad del Modelo de Utilidad definido en la anterior reivindicación, cuyo objeto es:

2.- "DISPOSITIVO SUJETADOR MURAL".

15. Consta la presente memoria de cinco hojas foliadas, mecanografiadas por una sola cara y de los dibujos unidos a la misma.

Barcelona, 25 NOV. 1980

P.A. de D. Juan GUNFAUS Navarro.

ALFONSO DURÁN  
P/P.



Fdo.: Luis A. Durán Moya

FE/em.

FIG. 4

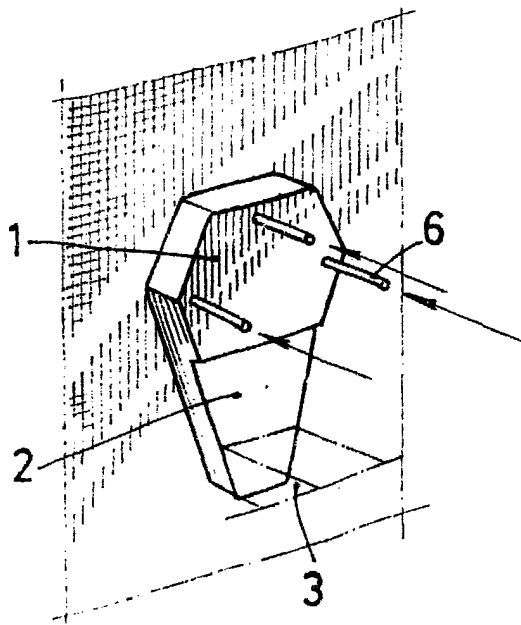


FIG. 5

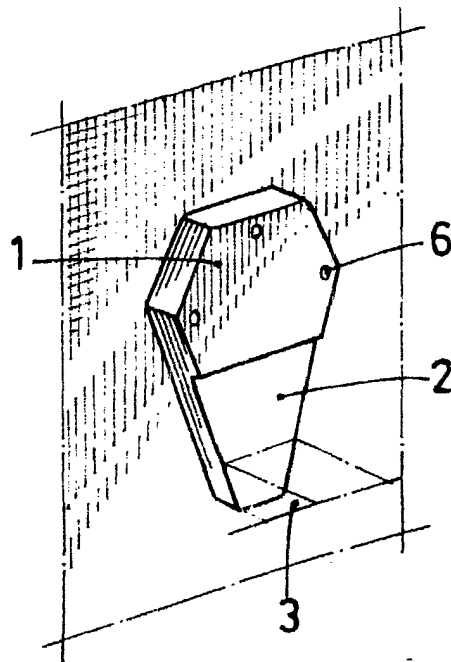


FIG. 1

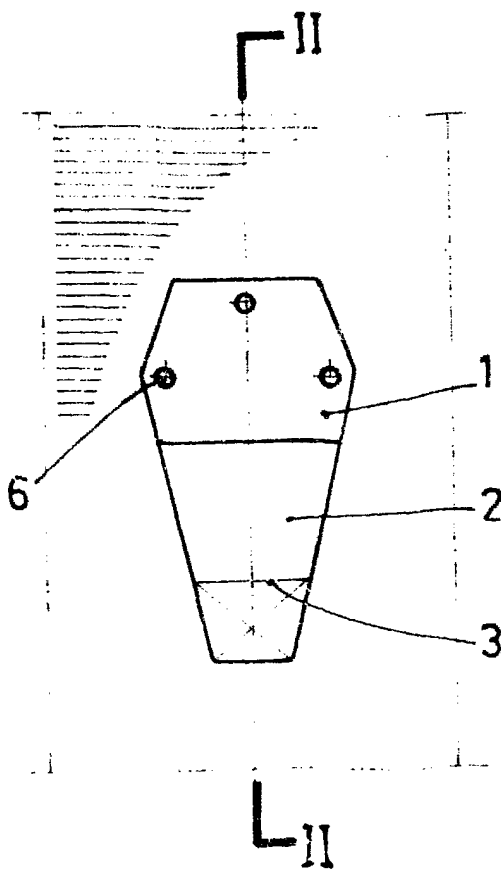


FIG. 2

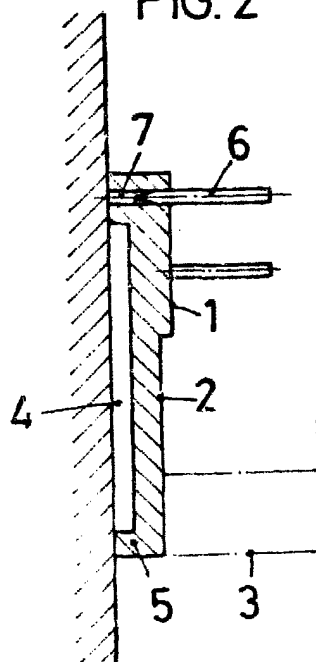
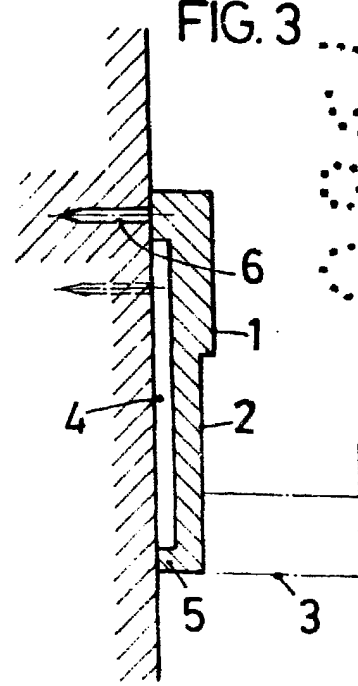


FIG. 3



BARCELONA, 25 NOV. 1980

P.A.  
ALFONSO DURÁN  
P. P.

A handwritten signature in black ink, likely belonging to Alfonso Durán.

Fdo: Luis A. Durán Moya

ESCALA VARIABLE

A. DURÁN | OBSER. | MEDIDA VERTICAL CLISE 3/2 | MEDIDA HORIZONTAL CLISE | CM. | ANU. 8/8 | NUMEROS 77-0 |