



ESPAÑA

(19) ES	(11) NUMERO	(10) Y
(21)	254897	
(22)	FECHA DE REPRESENTACION	
	6 DIC. 1980	

16 ABR. 1981

MODELO DE UTILIDAD

(30) PRIORIDADES:	(32) FECHA	(33) PAIS
(31) NUMERO		

(47) FECHA DE PUBLICIDAD	(51) CLASIFICACION INTERNACIONAL
	G050 23/22

(54) TITULO DE LA INVENCION

"DISPOSITIVO PROGRAMADOR DE TEMPERATURA EN VIVIENDAS Y SIMILARES"

(71) SOLICITANTE (S)

D. FRANCISCO LLOBET MAS-SARDA

DOMICILIO DEL SOLICITANTE

C/. Muntaner, 355 - BARCELONA

(72) INVENTOR (ES)

(73) TITULAR (ES)

D. FRANCISCO LLOBET MAS-SARDA

(74) REPRESENTANTE

D. JAIME ISERN CUYAS, Agente Oficial de la Propiedad Industrial.

MEMORIA DESCRIPTIVA

El presente modelo de utilidad se refiere a un dispositivo programador de temperatura en viviendas y similares.

5. En líneas generales, en la invención se ha ideado un dispositivo destinado para mantener la temperatura deseada en diversas estancias, sin coste excesivo y sin riesgo de que se produzca una sobrecarga que sobrepase la potencia para la cual está dimensionado el circuito.

10. El dispositivo que se preconiza comprende un termostato bipolar sensible a una determinada temperatura, de manera que cuando ésta es alcanzada se produce la apertura del circuito eléctrico en funcionamiento que alimentaba el medio calefactor, y el cierre simultáneo de dos circuitos cuya potencia es la mitad del principal, y cuyos circuitos alimentan a sendos medios calefactores situados en distintas estancias del local o vivienda, presentando estos circuitos respectivos termostatos conectados al principal para que cuando la temperatura alcanzada en dichas estancias sea la idónea, vuelva a cerrarse el circuito del medio calefactor principal.

20. Con el fin de facilitar la explicación se acompaña a la presente memoria descriptiva de una lámina de dibujos en la que se ha representado un caso de realización que se cita a título de ejemplo.

25.

En los dibujos:

La figura única, corresponde a un esquema eléctrico del dispositivo, en el que por -1- se representa el termostato bipolar principal y por -2- y -3- los termostatos bipolares complementarios que cierran los circuitos de los medios calefactores -4- y -5-, cuando se abre el circuito del calefactor -6-.

5. Con ello se consigue un ciclo de funcionamiento alternado del calefactor -6- y los calefactores -2- y -3-, que proporciona una temperatura uniforme en las estancias o dependencias de un local.

10. De este dispositivo podrán disponerse varios, agrupados en número indeterminado que se conmutarán en una caja central racionalizadora a partir de la cual se podrá establecer el programa de calefacción de las estancias del local, a voluntad del usuario.

15. El modelo, dentro de su esencialidad, puede ser llevado a la práctica en otras formas de realización que difieran en detalle de la indicada a título de ejemplo en la descripción y a las cuales alcanzará igualmente la protección que se recaba. Podrá, pues, construirse en cualquier forma y tamaño, con los materiales más adecuados para quedar todo ello comprendido en el espíritu de las reivindicaciones.

20. 25.

= . =

N O T A

Descrito el objeto del presente invento se declaran como no divulgadas ni practicadas en España las siguientes reivindicaciones.

5. 1.- Dispositivo programador de temperatura en viviendas y similares, caracterizado esencialmente por el hecho de comprender un termostato bipolar sensible a una determinada temperatura, de manera que cuando ésta es alcanzada se produce la abertura del circuito de alimentación del medio calefactor al cual se encontraba conectado; y el cierre simultáneo de dos circuitos que alimentan a sendos medios calefactores de potencia mitad del principal, y cuyos medios se encuentran situados en respectivas estancias del local o vivienda, presentando estos circuitos, sendos termostatos conectados al principal para que cuando la temperatura alcanzada sea la idónea se produzca el nuevo cierre del circuito principal y la abertura de los circuitos secundarios.

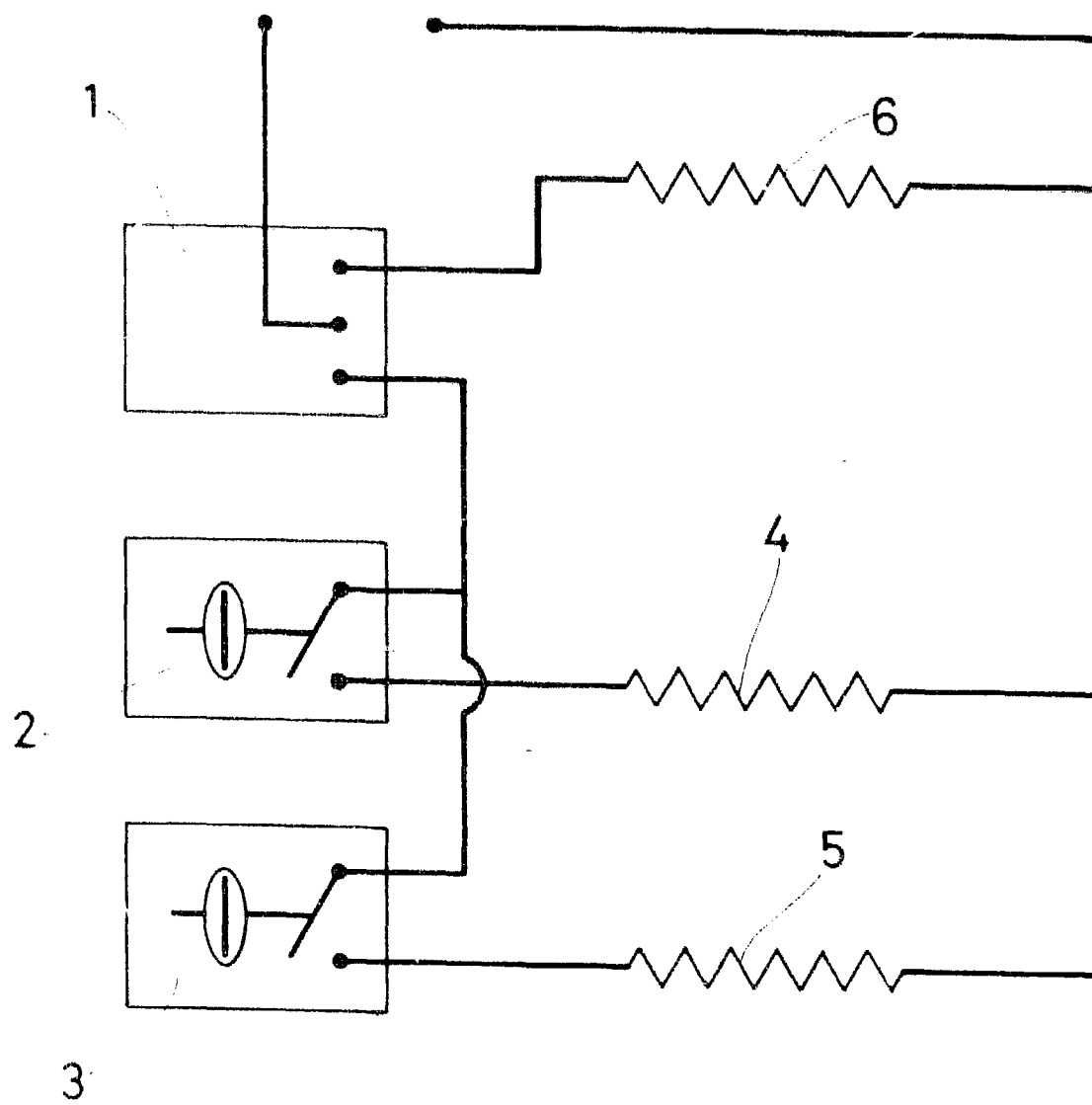
20. 2.- Dispositivo programador de temperatura en viviendas y similares.

Según se describe y reivindica en la presente memoria descriptiva que consta de 5 páginas foliadas y escritas a máquina por una sola cara, acompañada de los dibujos reglamentarios.

Madrid, a

P. S.

JANNE BERN CUYAS
P. P.



Madrid, a 15 de Julio de 1900

p. a.

JAIME ISERN CUYAS

P. P.