



19 DIC

254 894

25 4894

PATENTE DE INVENCION

por 20 años

por "UN APARATO PUBLICITARIO PARA LA ESCRITURA AUTOMATI
CA", a favor de D. Luis Gispert Ribó, de nacionalidad
española, domiciliado en Esplugas de Llobregat (Barcelo
na), Fábregas, 59.

=====

MEMORIA DESCRIPTIVA

Esta Patente de invención se refiere a un aparato publicitario para la escritura automática, cuyas originales características le confieren una notable eficacia en cuanto a efecto propagandístico, pudiendo efectuar de un modo completamente automático la escritura de un texto publicitario de longitud cualquiera, a la vista del público, sobre el cual ejerce un llamativo efecto por la carencia absoluta de intervención humana.



5. Esencialmente consiste en una caja cerrada, de agradable aspecto externo, de la que sobresale solamente un brazo portador de una pluma u otro instrumento de escritura, la cual escribe un determinado texto sobre una banda móvil de papel.

10. Los mecanismos de impulsión del brazo portador del útil de escritura consisten esencialmente en un armazón oscilante portador de dicho brazo por medio de un bloque rotativo, el cual puede deslizar a lo largo del eje sobre el cual está montado, recibiendo el impulso de una leva cilíndrica que produce los desplazamientos axiales del mismo y estando sometido igualmente a la acción de otra leva circular que produce los movimientos de vaivén del armazón sobre el que está montado el eje.

15. Ambas levas reciben su movimiento de un motor eléctrico que acciona un sistema reductor de velocidad.

De este modo, el brazo portador del útil de escritura, está dotado de un movimiento resultante de la combinación de los producidos por ambas levas.

20. La leva cilíndrica actúa además, sobre un dispositivo que produce el avance y fijación de la banda de papel en los períodos fijados de antemano.

25. Para su mejor comprensión, se adjuntan, a título de ejemplo, unos dibujos representativos de un aparato realizado de acuerdo con la presente Patente de invención.

La figura 1 es una vista exterior de la caja envolvente del aparato, en posición de escritura.

30. La figura 2 es una vista en perspectiva que muestra la disposición general de los mecanismos de impulsión del brazo portador del útil de escritura.

La figura 3 muestra la disposición adoptada para



la impulsión de la banda de papel.

La figura 4 es un detalle en perspectiva del sistema motriz del aparato.

5. La figura 5 es un detalle del dispositivo de impulsión por medio de la leva cilíndrica.

10. Según tales figuras, se aprecia que este aparato está compuesto esencialmente por un marco -1-, articulado por medio de los tetones inferiores -2- y -3-, en el armazón del aparato, soportando en su parte superior el eje -4- sobre el que está montado, con capacidad de deslizamiento y giro, un bloque -5-, portador de un brazo acodado -6- sobre el que puede quedar insertada una pluma u otro medio de escritura -7-, figura 1.

15. En el travesaño superior -8- del marco -1-, existe un rodillo de impulsión -9- sobre el que puede actuar la leva circular -10-, poseyendo el bloque -5-, una varilla -11- sobre la que puede actuar una placa -12- conectada al impulsor -13-, sobre el que actúa la leva cilíndrica -14-.

20. El bloque -5- lleva una expansión -15- en la que están montados los dos tornillos -16- y -17-, el primero de los cuales puede establecer contacto con unos relieves -18- y -19- existentes en el travesaño -20- del armazón del aparato levantando al brazo -6-, ejerciendo el
25. segundo, una función de seguridad.

El marco -1- está solicitado por su parte posterior por unos resortes -21- y -22-, estando asimismo solicitado el bloque -5- por un resorte -23-, que mantiene en contacto a la varilla -11- contra la placa -12-.

30. El sistema motriz del aparato, está constituido por el motor eléctrico -24-, sujeto por medio de una brida -25- al armazón y actuando por medio del vis sin fin



5. -26-, sobre un piñón -27- de un eje -28-, el cual actúa con intermedio de otra reducción de vis sin fin y corona helicoidal -29- y -30-, sobre otro eje -31-, sobre el que está montada la leva plana -10-, así como el piñón cónico -33-, que actúa sobre otro piñón cónico -34- montado en el extremo del eje -35- de la leva cilíndrica -14-.

10. La escritura se lleva a cabo sobre un rollo de papel -38- montado sobre los ejes -36-, que gira loco y -37-, que está impulsado por un brazo -39- que actúa sobre la rueda catalina -40- por medio de un fiador de resorte. Dicho brazo -39- está articulado con una varilla -41-, guiada por un disco circular -42-, a modo de polea de garganta y dotada en su extremo de un impulsor de rodillo -43- sobre el que puede actuar una pestaña lateral -44- de la
15. leva cilíndrica -14-.

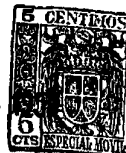
El brazo -39- está solicitado por un resorte -45- y la varilla -41- lo está de manera análoga hacia abajo, por otro resorte -46-.

20. La varilla -13- sobre la que actúa la leva -14-, está dotada de un resorte antagonista -47-, estando conectada a la placa -12-, la cual posee además otra varilla de guía -48-.

25. El aparato queda envuelto por una carcasa exterior -49-, que posee una ventana -50- a través de la cual sobresale el brazo -6-, así como dos amplias aberturas -32- a través de las cuales pasa la banda de papel -38-.

30. Se comprende que en caso deseado, la leva de disco -10- podrá adoptar la forma helicoidal, permitiendo la escritura de textos de mayor extensión.

Todo cuanto no afecte, altere, cambie o modifique

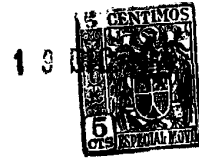


la esencia del aparato descrito, será variable a los efectos de la actual Patente de invención.

NOTA

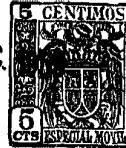
Se reivindica como objeto de este Patente de

5. invención:
1. - Un aparato publicitario para la escritura automática, caracterizado por comprender, conjunta y combinadamente, los siguientes elementos:
- a) Un dispositivo motriz acoplado a un sistema de reducción doble, susceptible de transmitir su movimiento a dos levas dispuestas normalmente entre sí, cuyos movimientos están sincronizados para poder ser transmitidos combinadamente a un dispositivo de escritura;
10. b) un dispositivo de escritura compuesto por un marco oscilante alrededor de una arista y un bloque deslizante y giratorio sobre su eje, montado en dicho marco, los cuales pueden recibir el movimiento de las dos levas, de forma que el útil de escritura, montado en el bloque deslizante, está afectado del movimiento resultante de los de ambas;
15. c) un dispositivo de soporte y movimiento de una banda de papel sobre la cual actúa el útil de escritura, llevando a cabo el guiado de dicha banda y movimiento de la misma a intervalos sincronizados con el movimiento del útil de escritura.
20. 2. - El propio aparato de la reivindicación anterior, caracterizado porque el dispositivo motriz está compuesto por un motor eléctrico que impulsa por una doble reducción a base de tornillos sin fin y coronas helicoidales, al eje de una leva de disco, el cual transmite su movimiento por medio de un par cónico, a una leva frontal dispuesta perpendicularmente a la anterior.
25. 30.



3. - El propio aparato de las reivindicaciones anteriores, caracterizado porque el dispositivo de escritura está compuesto por un marco oscilante por uno de sus lados, solicitado por unos resortes antagonistas y dotado de un impulsor de rodillo sobre el que puede actuar la leva de disco, llevando montado un eje sobre el que puede deslizar un bloque, asimismo giratorio alrededor de su eje, que posee un brazo en el que se puede insertar un útil de escritura.
5. 4. - El propio aparato de las reivindicaciones anteriores, caracterizado porque el bloque deslizando que soporta al útil de escritura, posee una varilla en dirección axial, sobre cuyo extremo puede actuar una placa solidaria de una varilla accionada por la leva frontal, con intermedio de un impulsor de rodillo y un resorte antagonista, existiendo otro resorte que conecta al bloque con la placa. Dicho bloque posee además una expansión dotada de dos topes verticales, uno de los cuales actúa en función de seguridad y el otro es susceptible de hacer girar el bloque sobre su eje al recorrer las elevaciones existentes en un travesaño horizontal fijo al armazón del aparato.
10. 5. - El propio aparato de las reivindicaciones anteriores, caracterizado porque el armazón lleva montados dos ejes entre los cuales puede deslizar un rollo de papel de escritura, uno de los cuales puede girar loco y el otro lleva una rueda catalina sobre la que actúa un fiador de resorte montado en un brazo articulado a una varilla guiada por un disco con garganta. Dicha varilla está solicitada, al igual que el brazo, por un resorte antagonista y posee un impulsor extremo de rodillo so-
- 15.
- 20.
- 25.
- 30.

19 DIC.



- 7 -

254894

bre el que puede actuar una pestaña existente en la superficie lateral de la leva frontal.

6. - El propio aparato de las reivindicaciones anteriores, caracterizado porque el conjunto de mecanismos queda cubierto por una envolvente que presenta una zona horizontal dotada de dos aberturas alargadas, a través de las cuales puede pasar la banda de papel, poseyendo asimismo otra abertura a través de la cual puede pasar el brazo que sostiene al útil de escritura.
10. Sean cuales fueren las circunstancias que concurren en la esencialidad de la Patente de invención definida en las anteriores reivindicaciones, cual objeto es:
7. - "UN APARATO PUBLICITARIO PARA LA ESCRITURA AUTOMATICA".
15. Consta la presente memoria de siete hojas foliadas, mecanografiadas por una sola cara y del dibujo unido a la misma.

Barcelona, diecinueve de diciembre de mil novecientos cincuenta y nueve.

P.A. de D. Luis Gispert Ribó,

L. DURÁN CORRETJER
P. P.

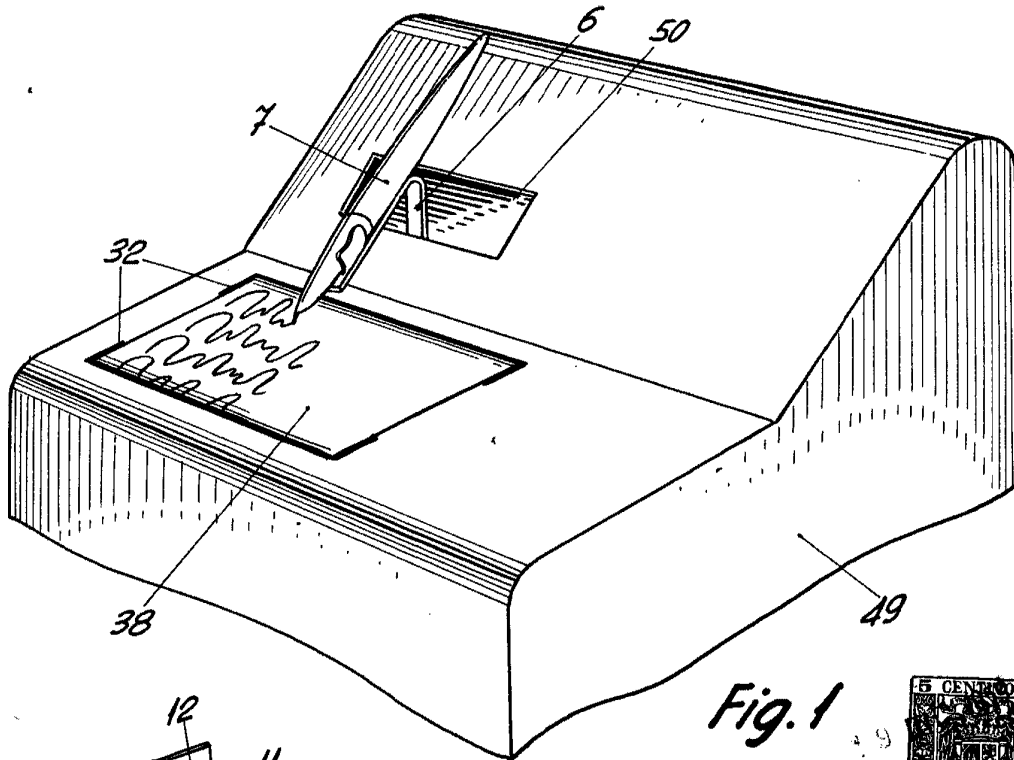


Fig. 1

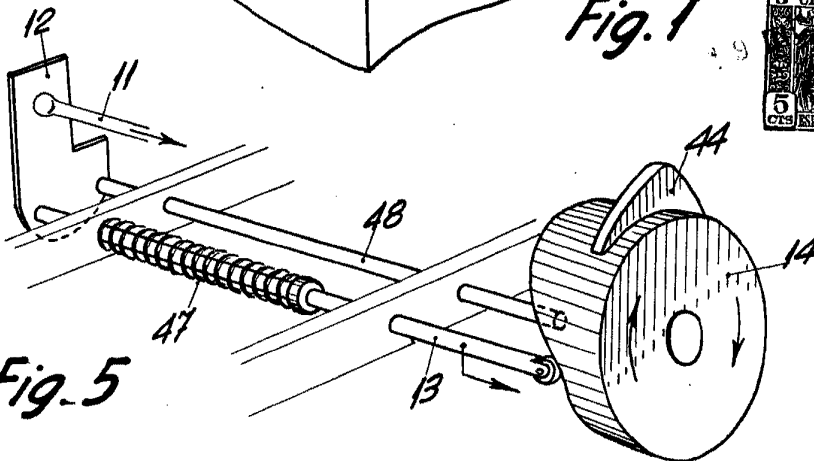


Fig. 5

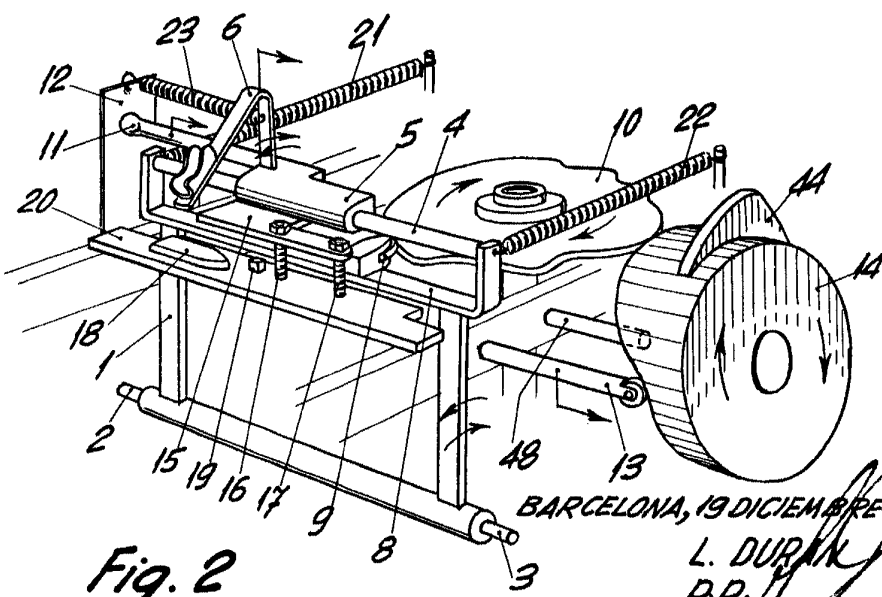


Fig. 2

ESCALA VARIABLE

BARCELONA, 19 DICIEMBRE DE 1959

L. DURAN

P.P. 1. *[Signature]*

254894

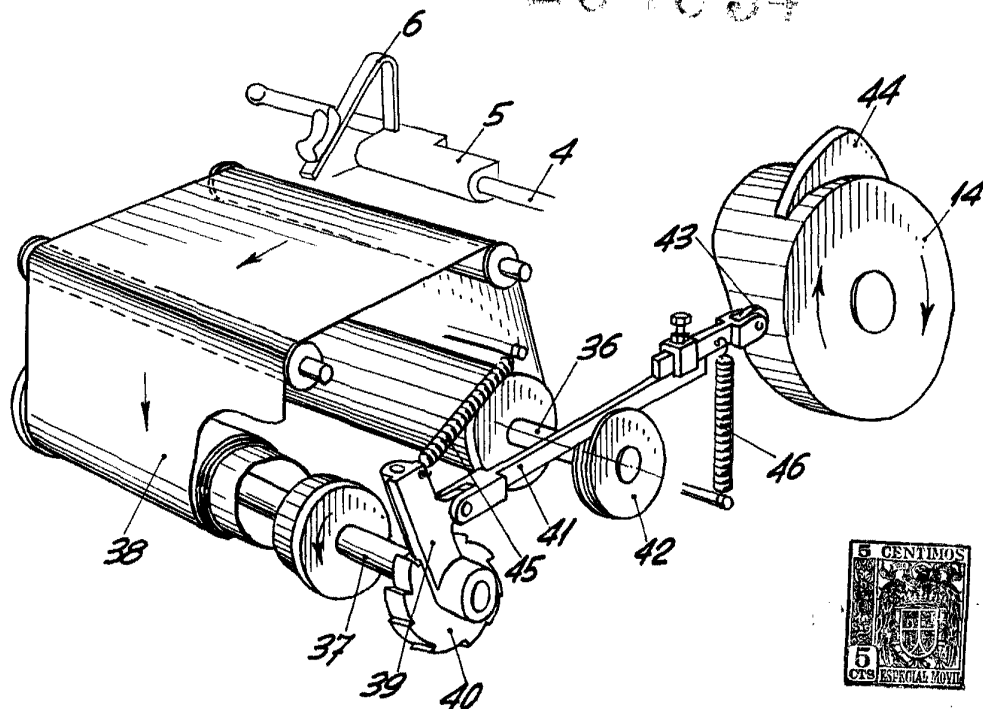


Fig. 3

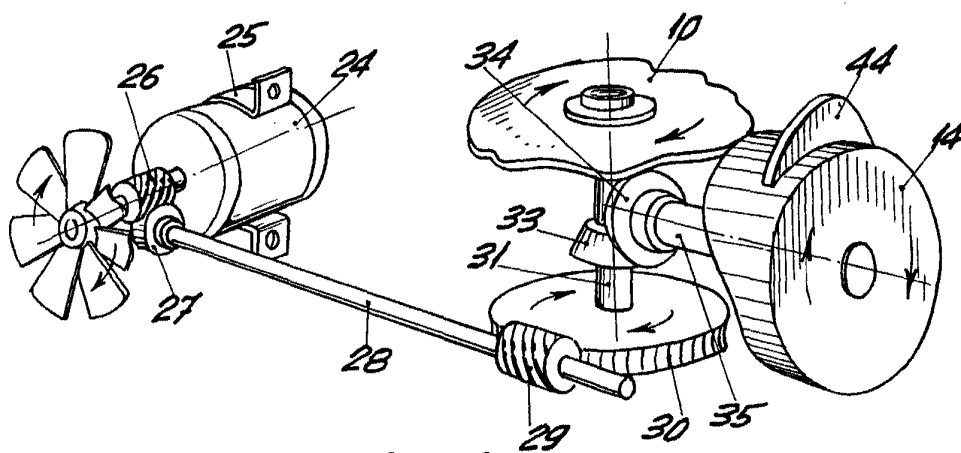


Fig. 4

BARCELONA, 19 DICIEMBRE DE 1959

L. DURAN

P.P.M.

ESCALA VARIABLE