

⑩ ES ⑪ 254893 ⑫ Y
 ⑬ FECHA DE PRESENTACION
 5-12-80



ESPAÑA

MODELO DE UTILIDAD

③① PRIORIDADES:
 ③② NUMERO ③③ FECHA ③④ PAIS

④⑦ FECHA DE PUBLICIDAD ④⑧ CLASIFICACION INTERNACIONAL
 Int. Cl. F25D 13/02

④⑨ TITULO DE LA INVENCION
 NUEVO ARMARIO FRIGORIFICO DE ALTA SEGURIDAD.

④⑩ SOLICITANTE (S)
 IBERICA DEL FRIO, S.A.

DOMICILIO DEL SOLICITANTE
 Polígono de Landaben - PAMPLONA.-

④⑫ INVENTOR (ES)

④⑬ TITULAR (ES)

④⑭ REPRESENTANTE
 DON BERNARDO UNGRIA GOIBURU.

JMP/MCG.-

1 El Estatuto vigente sobre Propiedad Industrial, de
26 de Julio de 1929, en su texto refundido publicado el 30
de Abril de 1930, establece los caracteres de patentabili-
dad de las invenciones de tipo industrial que tienen por
5 objeto obtener ventajas sobre lo ya conocido, admitiendo
por consiguiente como patentables, las nuevas máquinas, a-
paratos, instrumentos, procesos de fabricación, etc. La am-
plitud de conceptos previstos como patentables, ha llevado
al legislador a aclarar (Artº. 46) que la enumeración con-
10 tenida en dicho cuerpo legal es puramente enunciativa y no
limitativa, haciéndola extensiva incluso a los descubrimien-
tos de tipo científico (Artº. 47).

El Decreto de 26 de Diciembre de 1947, recogiendo
la Orden de 18 de Noviembre de 1935, confirma el criterio
15 legal de que también serán patentables los instrumentos, ob-
jetos, o partes de los mismos, que aporten a la función a
que son destinados, un beneficio o efecto nuevo, y en defi-
nitiva que constituyan una mejora sustancial sobre lo ante-
riormente conocido.

20 Pues bien, a tenor de lo expuesto, y en base al ar-
ticulado que recoge los conceptos expresados, debe conside-
rarse, que la invención a que se refiere la presente memo-
ria, constituye una novedad industrial, con características
y ventajas que la hacen merecedora del privilegio de explo-
25 tación exclusiva que por ella se solicita, premiando así
los méritos de quien aporta a la industria del país una me-
jora efectiva y precisamente comprendida entre las enuncia-
das por la Ley como patentables. (Arts. 46 y 47 en relación
con el 171, en su nueva redacción afectada por la Orden de
30 18 de Noviembre de 1.935).

1 La presente invención, según se expresa en
el enunciado de esta memoria descriptiva, se refiere a un
nuevo armario frigorífico de alta seguridad, destinado, pre-
ferentemente, a la conservación de productos de uso médico
5 y farmacéutico.

El armario frigorífico que la invención pro-
pone consta fundamentalmente de:

10 .- Cajones susceptibles de deslizarse hacia
afuera del cuerpo del armario a través de guías adecuadas.
Esta disposición de los cajones permite el acceso a su in-
terior con total comodidad. El fondo de los cajones es de
chapa perforada a fin de permitir la libre circulación del
aire en el interior del armario. Los planos frontales esta-
rán constituidos a base de metacrilato transparente que per-
mite la visibilidad de los productos almacenados.

15 .- Termostato doble de control para evitar
cualquier posible fallo..

20 .- Un sistema de alarma acústico visual que
actúa en caso de subida o bajada anormal de temperatura.
Este sistema es de tipo electrónico, con baterías autore-
cargables, por tanto actúa también cuando hay corte de la
corriente de alimentación eléctrica.

25 .- Puertas de acceso al armario de caracte-
rísticas anti-vaho para asegurar la visión del interior.

30 .- Paredes exteriores en material inoxidable
con marco de o de las puertas en aluminio. Las paredes in-
ternas son de aluminio liso anticorrosivo. Entre ambas pa-
redes (externas e internas) se instala un aislamiento, tal
como poliuretano inyectado. La iluminación interior se ob-
tiene a base de lámparas fluorescentes protegidas.

.- Sistema evaporador por aire forzado y

1 con descarche automático programable. La unidad condensadora
es hermética con condensación por aire.

5 .- Panel de control situado en la zona superior de la cara frontal del armario, justamente por encima de o de las puertas de acceso.

En los planos que se adjuntan a la presente memoria descriptiva, las diferentes figuras muestran lo siguiente:

10 La figura 1 representa una vista en alzado frontal del armario frigorífico de alta seguridad que constituye el objeto de la presente invención.

La figura 2 correspondiente a una sección en planta del armario en cuestión.

15 La figura 3, por último, muestra una vista frontal del panel de control.

De acuerdo con lo que se ha dicho y como puede comprobarse, el nuevo armario frigorífico de alta seguridad a que se refiere la presente memoria presenta la particularidad de disponer una multitud de cajones, dispuestos en el caso que nos ocupa en dos alineaciones verticales iguales entre sí, cuyos cajones, referenciados con 1, son extensibles en virtud de que pueden deslizarse hacia afuera del cuerpo del armario a través de guías adecuadas dispuestas en las paredes laterales internas de dicho armario.

25 Estos cajones 1 están constituidos en lo relativo a su superficie de fondo mediante chapa perforada representada esquemáticamente en la figura 2ª e indicada mediante la referencia 2, con el fin de asegurar la libre circulación del aire en el interior del armario. Esta chapa perforada 2 será de un material inoxidable a fin de aportar

30

1 las óptimas condiciones sanitarias. El plano frontal de estos
armarios estará conformado mediante metacrilato transparen-
te.

5 Las puertas de acceso 3 están constituidas
mediante un material anti-vaho con el fin de poder observar
en todo momento el interior del armario sin necesidad de
abrirlo. El productos almacenado en los cajones 1 es visible
a través de las mencionadas puertas 3 en virtud de, tal
como ya se ha expresado, contar con los planos frontales a
10 base de un material transparente.

En la zona inmediatamente superior al lugar
de emplazamiento de o de las puertas 3 se ha previsto la
instalación de un panel de control y mandos, referencia 4,
que consta de los siguientes nuevos elementos distribuidos
15 de la siguiente forma:

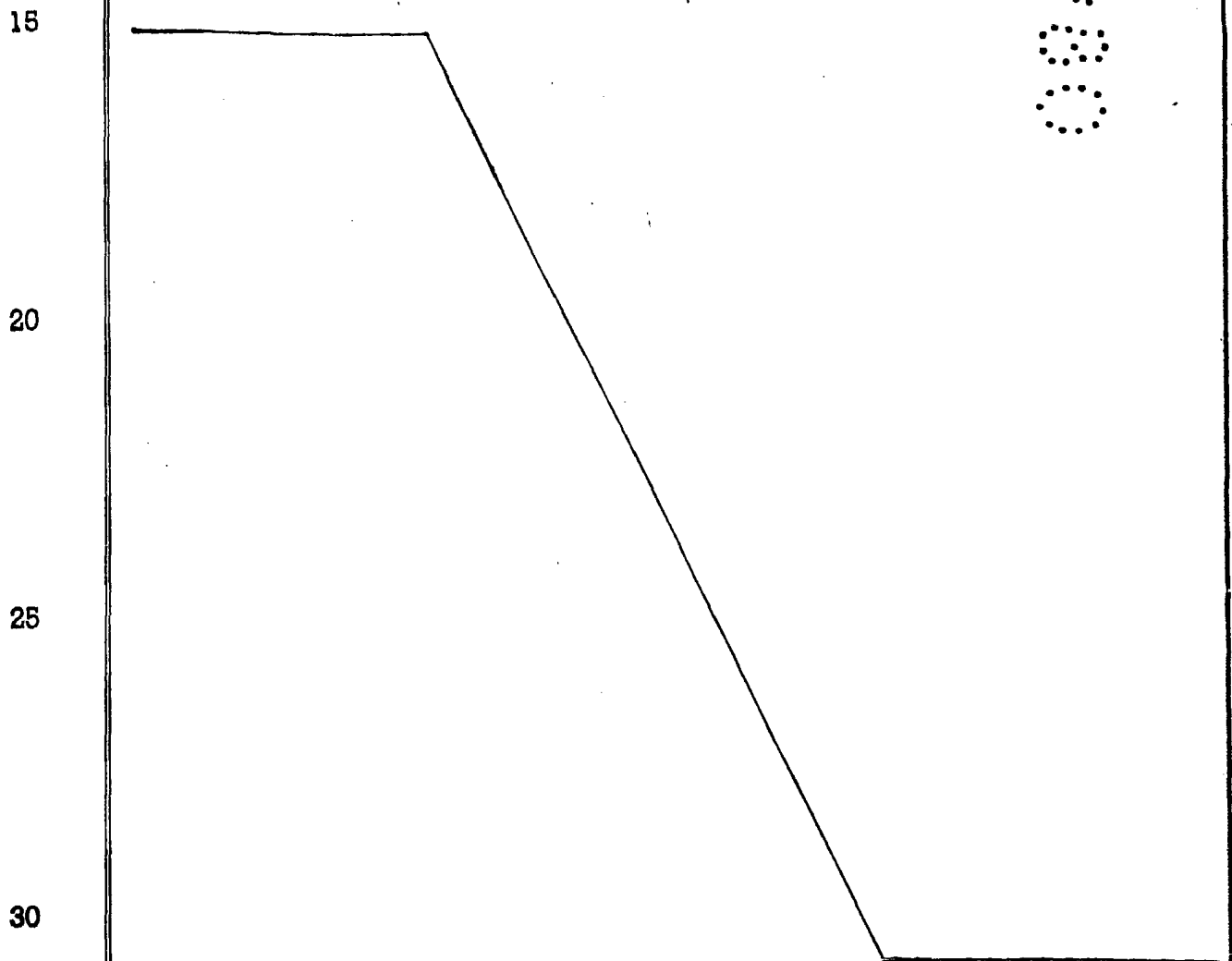
En la parte superior de este panel, y encerra-
das en un rectángulo, se localiza una alarma 5, un piloto
rojo 6, un piloto verde 7 y un interruptor 8. La alarma 5
produce sonido continuo cuando la temperatura en la solu-
20 ción excede los límites entre +1º y +6ºC. En este caso la
luz roja 6 se enciende. En caso de fallo de corriente la
luz roja es intermitente. La luz verde 7 está encendida
cuando la temperatura es la correcta. La posición normal
del interruptor 8 es cuando este se encuentra situado supe-
25 riormente. Accionandolo de arriba abajo hace cesar la señal
emitida por la alarma 5.

En la zona central del panel 4 y en el mar-
gen izquierdo se localiza un interruptor 9 y un nuevo pilo-
to 10. El interruptor 9 permite poner en marcha o parar el
30 sistema frigorífico. El piloto 10 está encendido cuando el

1 sistema frigorífico está conectado a la corriente.

En el margen derecho de esta zona central del panel se localiza un nuevo interruptor 11 y un nuevo piloto 12. El interruptor 11 permite encender o apagar las
5 luces interiores del armario. El piloto 12 está encendido cuando el armario está enchufado a la red.

En la zona inferior del panel 4 que ahora se instala un termómetro digital 13 que refleja en display la temperatura. El interruptor 14 conecta o desconecta la
10 pantalla digital. En esta misma zona se incluye un interruptor 15 que cuando está situado en la posición de arriba tal cual aparece señala la temperatura del interior de los recipientes en los que se almacena el producto. Cuando está en la posición de abajo señala la temperatura del aire.



1 Hecha la descripción a que se refiere la memoria
que antecede, es preciso insistir en que los detalles de
realización de la idea expuesta, pueden variar, es decir,
5 que pueden sufrir pequeñas alteraciones, basadas siempre
en los principios fundamentales de la idea, que son en esen-
cia los que quedan reflejados en los párrafos de la descrip-
ción hecha. En efecto, el Artículo 48 del Estatuto vigente
sobre Propiedad Industrial, establece como no patentables,
10 en su apartado tercero, "los cambios de forma, dimensiones,
proporciones y materias de un objeto ya patentado" fijando
así el criterio del legislador en el sentido de que paten-
tada una idea que pueda dar lugar a una realidad práctica
e industrializable, nadie podrá apoyarse en ella para; a
pretexto de haber introducido ligeras modificaciones, pre-
15 sentarla como nueva y propia.

Este principio, en cuanto al alcance de la protec-
ción del objeto patentado se refiere, se halla confirmado
por numerosas Sentencias del Tribunal Supremo, y entre -
20 ellas, como más terminantes, en las de fechas 16 de octubre
de 1954, 23 de enero de 1959, 20 de marzo de 1964 y otras.

Establecido el concepto expresado, en cuanto a la
amplitud que debe darse a la protección solicitada, se re-
dacta a continuación la Nota de Reivindicaciones, de acuer-
25 do con lo que se establece en el último párrafo del apar-
tado tercero del Artículo 100 de la Ley, sintetizando así
las novedades que se desean reivindicar:

NOTA DE REIVINDICACIONES

30 En resumen, el privilegio de explotación exclusi-
va que se solicita, recaerá sobre las reivindicaciones si-
guientes:

1 1.- NUEVO ARMARIO FRIGORIFICO DE ALTA SEGU-
RIDAD, que destinándose preferentemente a la conservación
de productos de uso médico y farmacéutico y siendo del ti-
po de los que cuentan con una unidad evaporadora por aire
5 forzado y una unidad condensadora asimismo por aire; esen-
cialmente se caracteriza porque los cajones en los que se
almacenan los distintos envases contenedores del producto
a conservar, se relacionan a las paredes internas del ar-
mario mediante un sistema de guías que facultan a tales ca-
10 jones a deslizarse hacia afuera del armario, estando con-
formados los planos de fondo de estos cajones mediante cha-
pas profusamente perforadas a fin de permitir la libre cir-
culación del aire por el interior del armario el cual cuen-
ta con doble termostato de control; habiéndose previsto
15 puertas de cierre anti-vaho a través de las cuales se ve el
contenido de los cajones en virtud de que el plano frontal
de los mismos es de metacrilato transparente, con la par-
ticularidad de que en una zona localizada inmediatamente
por encima de las mencionadas puertas, se ha emplazado un
20 panel que cuenta con un termómetro digital para control de
la temperatura, tanto del interior de los recipientes, como
del aire que circula por el interior del armario, dispo-
niendo el panel, además de una alarma audio-visual que se
activa cuando la temperatura en la solución excede los lí-
25 mites comprendidos entre $+1^{\circ}$ y $+6^{\circ}\text{C}$ y cuando existe fallo
de corriente.

2.- Se reivindica por último como objeto so-
bre el que ha de recaer el Modelo de Utilidad que se soli-
cita: NUEVO ARMARIO FRIGORIFICO DE ALTA SEGURIDAD.

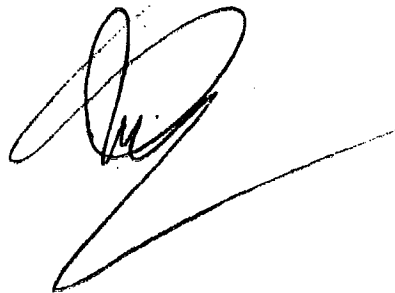
1

Todo conforme queda descrito y reivindicado en la presente memoria descriptiva que consta de nueve páginas mecanografiadas y dibujos adjuntos.

5

Madrid, 5 de Diciembre de 1980

BERNARDO UNGRIA
P.P.



10

15

20

25

30

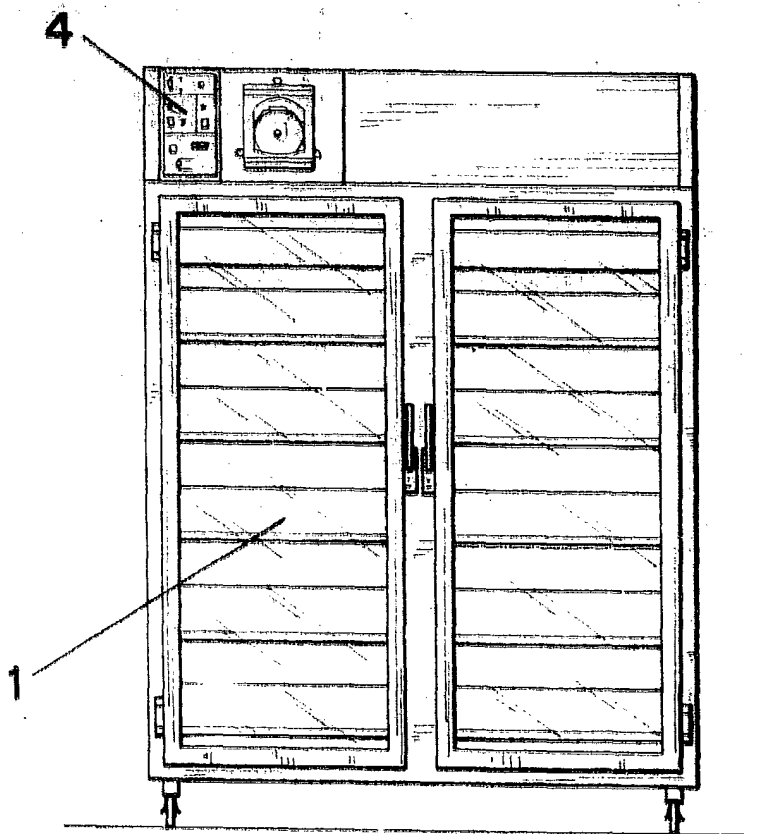


FIG.1

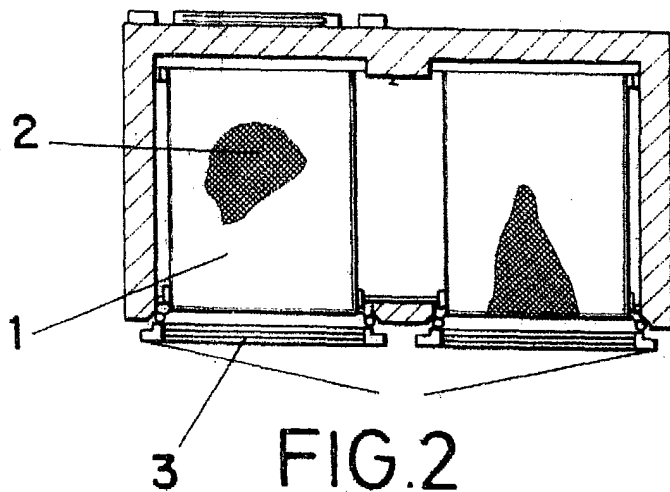


FIG.2

ESCALA VARIABLE

Madrid, 5 de Diciembre de 1980

BERNARDO UNGRIA

P. P.

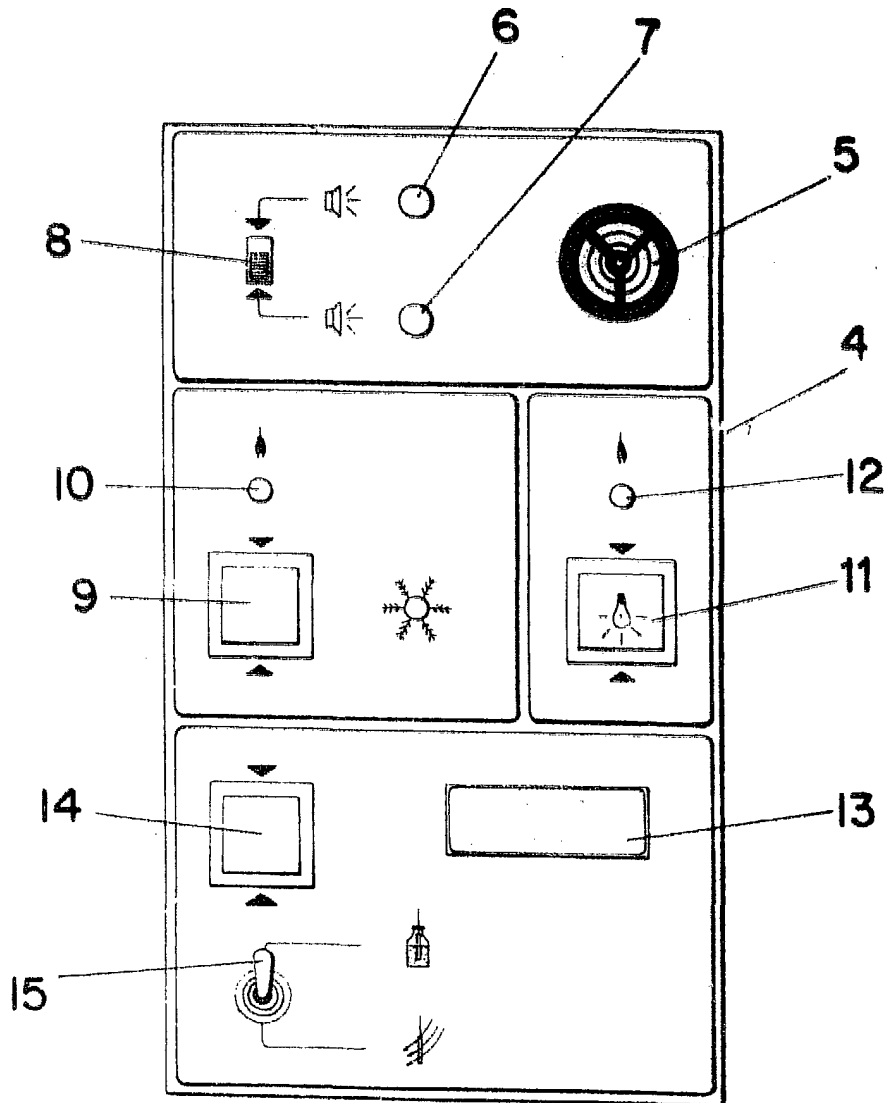


FIG. 3

ESCALA VARIABLE

Madrid,

5 de Diciembre

de 19 80

BERNARDO UNGRIA

P. P.