



ESPAÑA

(19) ES (11) (21) (22)	NUMERO 254.885/2	(10) Y
	FECHA DE PRESENTACION 5-12-80	

MODELO DE UTILIDAD

1 SET. 1981

(30) PRIORIDADES:	(31) NUMERO	(32) FECHA	(33) PAIS
-------------------	-------------	------------	-----------

(47) FECHA DE PUBLICIDAD	(61) CLASIFICACION INTERNACIONAL I 2 B1 A63H 11/00
--------------------------	---

(54) TITULO DE LA INVENCIÓN

ROBOT TRANSFORMABLE EN VEHICULO GUERRERO.

(71) SOLICITANTE (S)

GONHER, S.A.

DOMICILIO DEL SOLICITANTE

Avda. de Castalla, 44. IBI (ALICANTE)

(72) INVENTOR (ES)

(73) TITULAR (ES)

(74) REPRESENTANTE

D. BERNARDO UNGRIA GOIFURU

AA

1 El Estatuto vigente sobre Propiedad Industrial, de  
26 de Julio de 1929, en su texto refundido publicado el 30  
de Abril de 1930, establece los caracteres de patentabili-  
5 objeto obtener ventajas sobre lo ya conocido, admitiendo  
por consiguiente como patentables, las nuevas máquinas, a-  
paratos, instrumentos, procesos de fabricación, etc. La am-  
plitud de conceptos previstos como patentables, ha llevado  
al legislador a aclarar (Artº. 46) que la enumeración con-  
10 tenida en dicho cuerpo legal es puramente enunciativa y no  
limitativa, haciéndola extensiva incluso a los descubrimien-  
tos de tipo científico (Artº. 47).

15 El Decreto de 26 de Diciembre de 1947, recogiendo  
la Orden de 18 de Noviembre de 1935, confirma el criterio  
legal de que también serán patentables los instrumentos, ob-  
jetos, o partes de los mismos, que aporten a la función a  
que son destinados, un beneficio o efecto nuevo, y en defi-  
nitiva que constituyan una mejora sustancial sobre lo ante-  
riormente conocido.

20 Pues bien, a tenor de lo expuesto, y en base al ar-  
ticulado que recoge los conceptos expresados, debe conside-  
rarse, que la invención a que se refiere la presente memo-  
ria, constituye una novedad industrial, con características  
y ventajas que la hacen merecedora del privilegio de explo-  
25 tación exclusiva que por ella se solicita, premiando así  
los méritos de quien aporta a la industria del país una me-  
jora efectiva y precisamente comprendida entre las enuncia-  
das por la Le. como patentables. (Arts. 46 y 47 en relación  
con el 171, en su nueva redacción afectada por la Orden de  
30 18 de Noviembre de 1.935).

1 El objeto de la presente solicitud se refiere, según se deduce del enunciado, a un robot transformable en vehículo guerrero.

5 Se ha ideado con la finalidad de proporcionar al mercado y al público en general un robot transformable que presenta una estructura corporal adaptada para transformarse en un vehículo que dispara proyectiles inofensivos, aumentando la capacidad funcional de los juguetes de esta naturaleza.

10 En este sentido, el robot transformable en vehículo guerrero que se propone viene caracterizado por el hecho de comprender un cuerpo de robot en el que tanto su cuerpo como sus extremidades están constituidos por elementos aplanados de sección cuadrangular, decorado exteriormente de forma sofisticada que puede situarse de pie o acostado sobre su parte anterior o sobre su espalda, indistintamente, para transformarse en vehículo, a cuyo fin el cuerpo tiene en su frente como en la parte posterior elementos de rodadura que combinan, en el caso del frente, con otros rodamientos situados en las piezas que simulan las botas que tienen una cubierta móvil en forma de carcasa frontal y alerones laterales que ocultan sendos misiles que se descubren al girar las cubiertas.

15 20 25 30 Los rodamientos de la espalda están situados en un cajetín dispuesto a modo de mochila que lateralmente recibe articuladamente sendas alas giratorias 90°, combinando estos rodamientos con los rodamientos de las plantas de los pies, cuando éstos se extienden por giro al disponerlos por su articulación en alineación con las piernas para lo cual gira 90°, quedando dichos elementos de

1

rodadura asentados sobre el suelo en la posición recta del robot; previéndose en el cajetín de mochila unos orificios para acoplar otras alas solidarias de una silueta fantástica sobre la que pueden girar simulando plegarse y desplegarse.

5

Los brazos del robot son giratorios en su acoplamiento lateral sobre el cuerpo, en tanto los antebrazos son elevables articuladamente, teniendo la base extrema de dichos brazos un orificio para acoplar distintas piezas lanzables al ser comprimido un resorte interior que comprende y dispararse por la acción de un gatillo extremo en forma de palanca.

10

Para ayudar a la interpretación de la idea expuesta se ha confeccionado, a título simplemente explicativo un juego de planos que ilustra la presente memoria como un ejemplo de realización del robot transformable en vehículo guerrero que constituye el objeto de la presente solicitud.

15

La figura 1ª corresponde a una vista esquemática, en alzado frontal, de un robot transformable en vehículo guerrero, hecho según el invento.

20

La figura 2ª corresponde a otra vista esquemática, en alzado lateral, del mismo robot transformable.

La figura 3ª muestra una vista esquemática, en alzado de las alas del robot.

25

La figura 4ª nos ofrece una vista esquemática, en alzado frontal de la figura fantástica que se acopla al robot transformable.

30

A la vista de las citadas figuras se observa que el robot transformable en cuestión comprende un cuerpo

1 (1) de robot que tiene en su frente y en la parte poste-  
rior elementos de rodadura (2 y 3) que combinan, en el  
caso del frente, con otros rodamientos (4) situados en las  
botas (5), las cuales tienen una cubierta móvil (6) que  
5 ocultan sendos misiles (7), descubribles al girar las  
cubiertas (6), estando dotadas, además, con alerones la-  
terales (8).

Los rodamientos de la espalda (3) están situa-  
dos en una mochila (9) y estos rodamientos se combinan  
10 con los rodamientos (10) de las plantas de los pies o,  
mejor dicho, de las botas (5), cuando éstos se alinean  
con las piernas girando por la articulación (11).

En la mochila (9) se acoplan lateralmente las  
15 alas giratorias (12) y existen otros orificios para aco-  
plar otras alas (13) solidarias de una silueta fantásti-  
ca (14) sobre la que pueden girar simulando plegarse y  
desplegarse.

Los brazos (15) del robot son giratorios por  
20 (16) en su acoplamiento lateral sobre el cuerpo (1), en  
tanto los antebrazos (17) son elevables articuladamente  
por (18) en el sentido que indican las flechas, teniendo  
un orificio extremo (19) para acoplar piezas lanzables  
al ser comprimido un resorte interior y dispararse por la  
acción de un gatillo (20).

25 En estas condiciones, el robot (1) puede si-  
tuarse de pie o acostado, indistintamente, sobre el frente  
o sobre la espalda, desplazándose en cualquiera de dichas  
posiciones, con el concurso de los elementos rodantes co-  
rrespondientes, por lo que es evidente que al asociar a  
30 dicha capacidad funcional el movimiento de los brazos, el

1 disparo de misiles y el desplazamiento de las alas, el  
modelo solicitado aporta una utilidad y un beneficio o  
efecto nuevo a la función a que se destina.

5

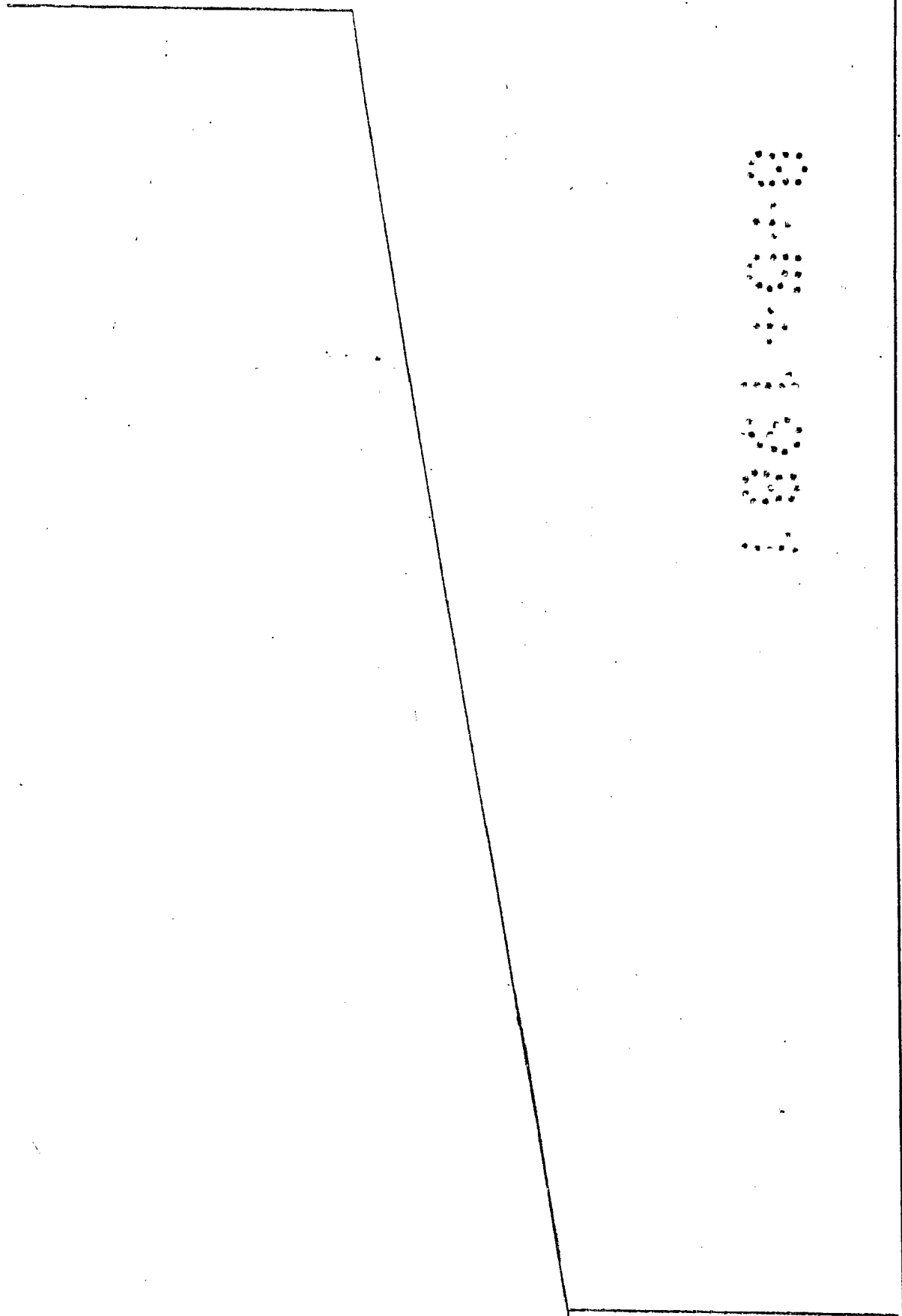
10

15

20

25

30



1 Hecha la descripción a que se refiere la memoria  
que antecede, es preciso insistir en que los detalles de  
realización de la idea expuesta, pueden variar, es decir,  
que pueden sufrir pequeñas alteraciones, basadas siempre  
5 en los principios fundamentales de la idea, que son en esen-  
cia los que quedan reflejados en los párrafos de la descrip-  
ción hecha. En efecto, el Artículo 48 del Estatuto vigente  
sobre Propiedad Industrial, establece como no patentables,  
en su apartado tercero, "los cambios de forma, dimensiones,  
10 proporciones y materias de un objeto ya patentado" fijando  
así el criterio del legislador en el sentido de que paten-  
tada una idea que pueda dar lugar a una realidad práctica  
e industrializable, nadie podrá apoyarse en ella para, a  
pretexto de haber introducido ligeras modificaciones, pre-  
15 sentarla como nueva y propia.

Este principio, en cuanto al alcance de la protec-  
ción del objeto patentado se refiere, se halla confirmado  
por numerosas Sentencias del Tribunal Supremo, y entre -  
ellas, como más terminantes, en las de fechas 16 de octubre  
20 de 1954, 23 de enero de 1959, 20 de marzo de 1964 y otras.

Establecido el concepto expresado, en cuanto a la  
amplitud que debe darse a la protección solicitada, se re-  
dacta a continuación la Nota de Reivindicaciones, de acuer-  
do con lo que se establece en el último párrafo del apar-  
25 tado tercero del Artículo 100 de la Ley, sintetizando así  
las novedades que se desean reivindicar:

#### NOTA DE REIVINDICACIONES

En resúmen, el privilegio de explotación exclusi-  
va que se solicita, recaerá sobre las reivindicaciones si-  
30 guientes:

1            1.- ROBOT TRANSFORMABLE EN VEHICULO GUERRERO, caracte-  
rizado esencialmente por el hecho de comprender un cuerpo  
de robot en el que tanto su cuerpo como sus extremidades  
están constituidos por elementos aplanados de sección cuadrán  
5            gular, decorado exteriormente de forma sofisticada que pue-  
de situarse de pie o acostado sobre su parte anterior o so-  
bre su espalda indistintamente para transformarse en vehícu-  
lo, a cuyo fin el cuerpo tiene en su frente como en la parte  
posterior elementos de rodadura que combinan, en el caso  
10            del frente con otros rodamientos situados en las piezas que  
simulan las botas que tienen una cubierta movil en forma de  
carcasa frontal y alerones laterales, que ocultan sendos  
misiles que se descubren al girar las cubiertas, en tanto  
los rodamientos de la espalda están situados en un cajetín  
15            dispuesto a modo de mochila que lateralmente recibe articu-  
ladamente sendas alas giratorias 90°, combinando estos roda-  
mientos con los rodamientos de las plantas de los pies, -  
cuando estos se extienden por giro al disponerlos por su  
articulación en alineación con las piernas para lo cual gira  
20            90°, quedando dichos elementos de rodadura asentados sobre  
el suelo en la posición recta del robot, previendose en el  
cajetín de mochila unos orificios para acoplar otras alas soli-  
darias de una silueta fantástica sobre la que pueden girar  
simulando plegarse y desplegarse; caracterizandose además  
25            porque los brazos del robot son giratorios en su acoplamien-  
to lateral sobre el cuerpo, en tanto los antebrazos son -  
elevables articuladamente, teniendo la base extrema de dichos  
brazos un orificio para acoplar distintas piezas lanzables  
al ser comprimido un resorte interior que comprende, y dis-  
30            pararse por la acción de un gatillo extremo en forma de  
palanca.

1

2.- Se reivindica por último como objeto sobre el  
que ha de recaer el Modelo de Utilidad que se solicita  
ROBOT TRANSFORMABLE EN VEHICULO GUERRERO

5

Todo conforme queda descrito y reivindicado en la  
presente memoria descriptiva que consta de nueve pági  
nas mecanografiadas y dibujos adjuntos.

10

Madrid, 5 de Diciembre de 1980.

BERNARDO UNGRIA

p.p.

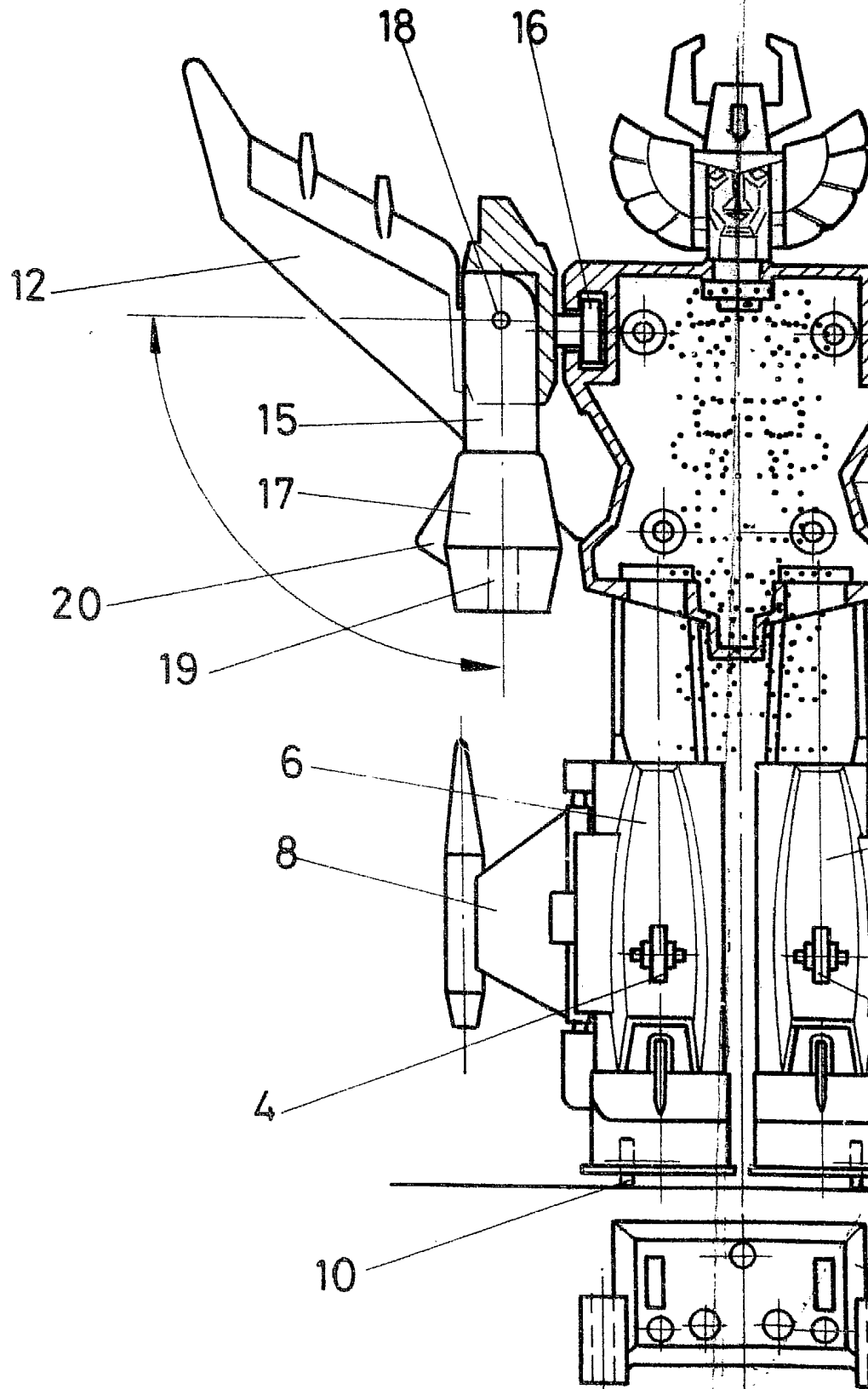


15

20

25

30



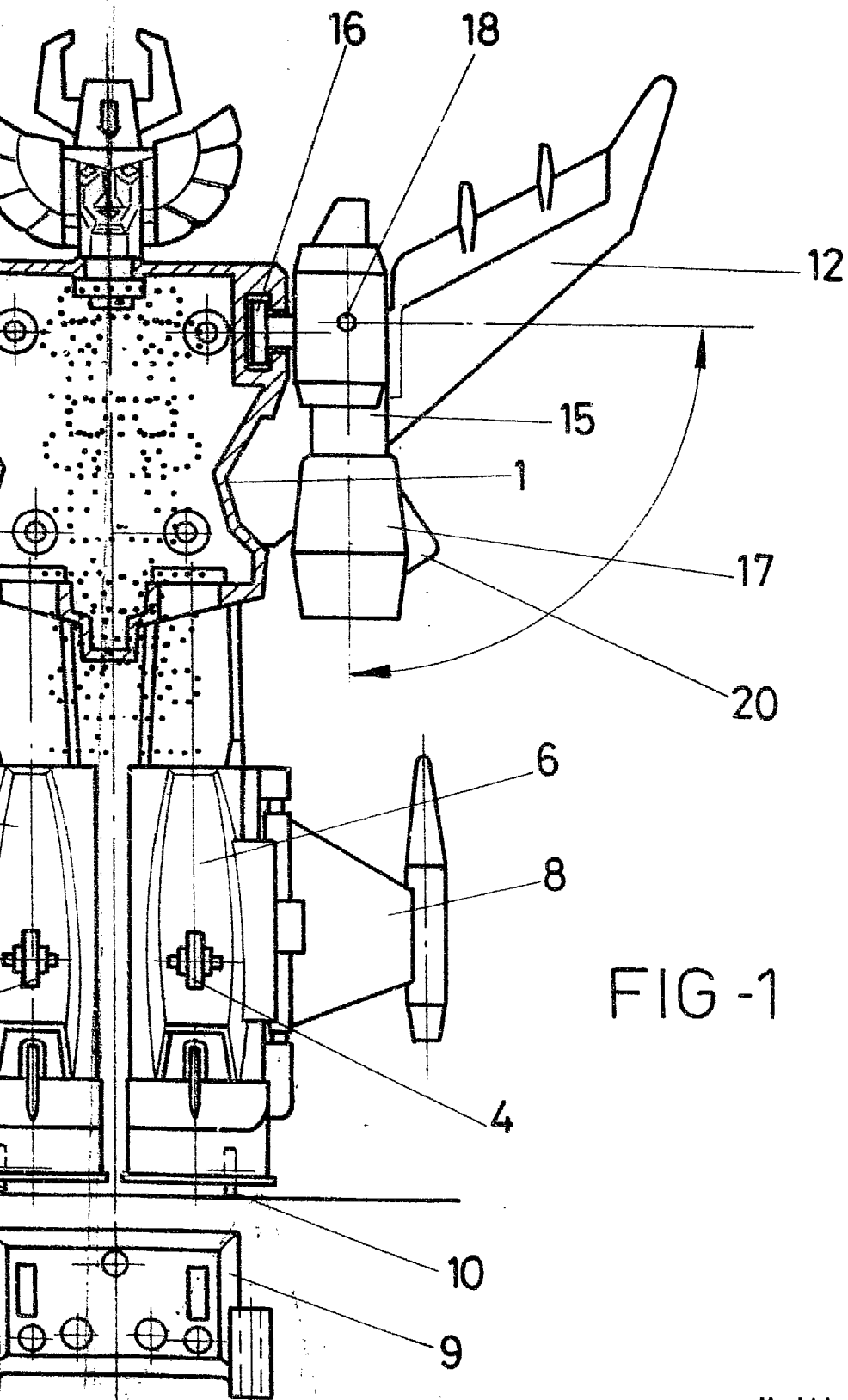


FIG - 1

ESCALA VARIABLE  
Madrid, 5 de diciembre de 1980  
BERNARDO UNGRIA  
P. P.



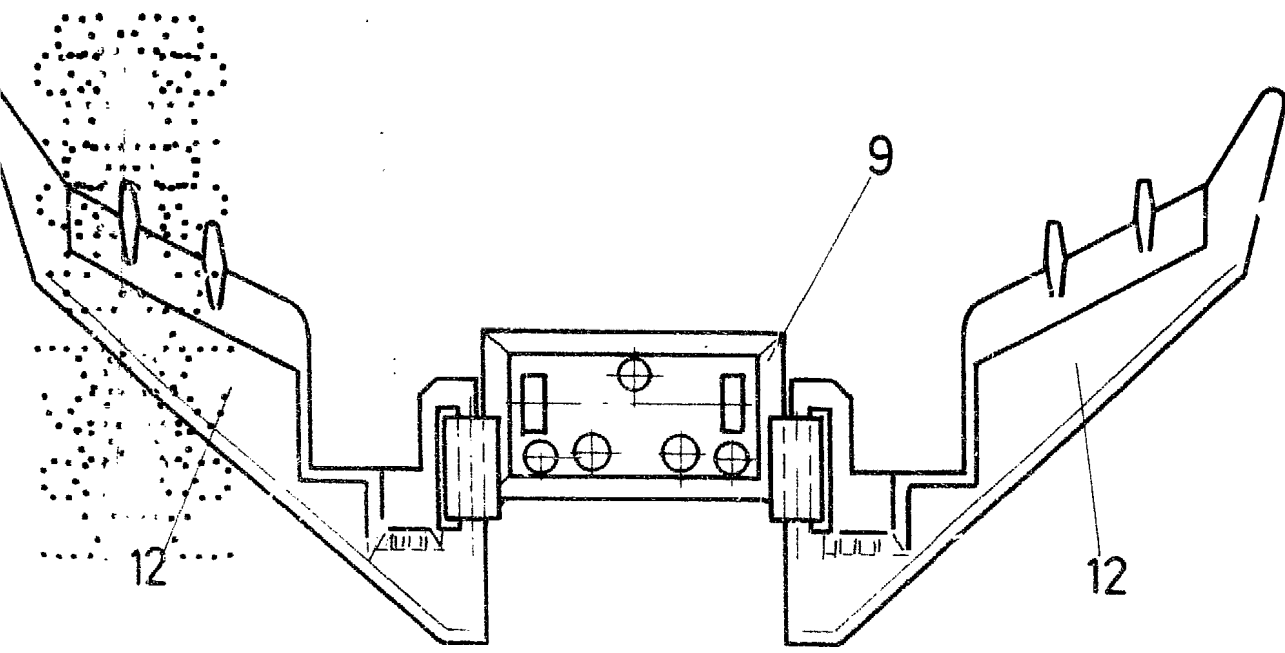


FIG - 3

ESCALA VARIABLE

Madrid, 5 de diciembre de 1980

BERNARDO UNGRIA

P. P.

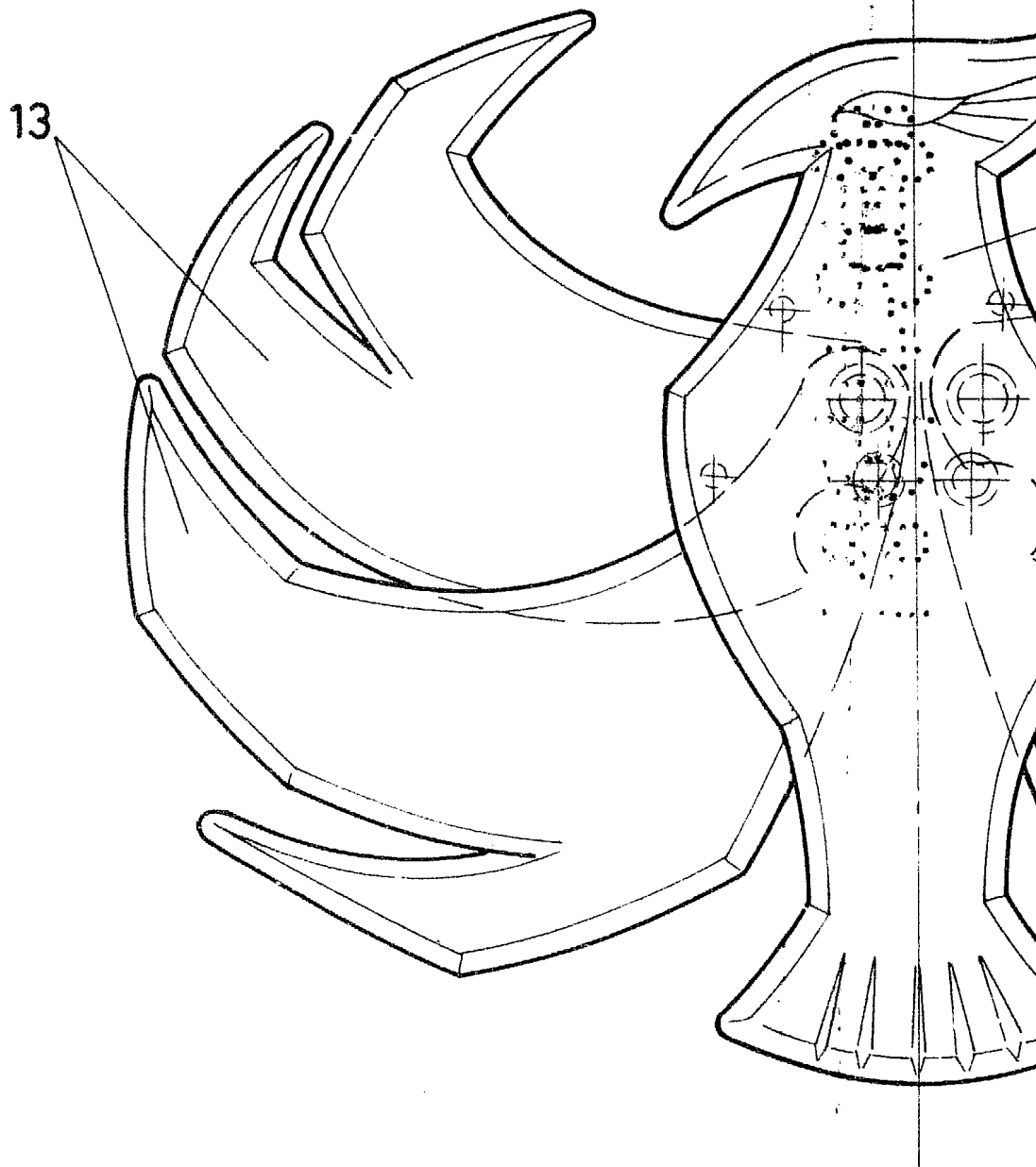


FIG - 4

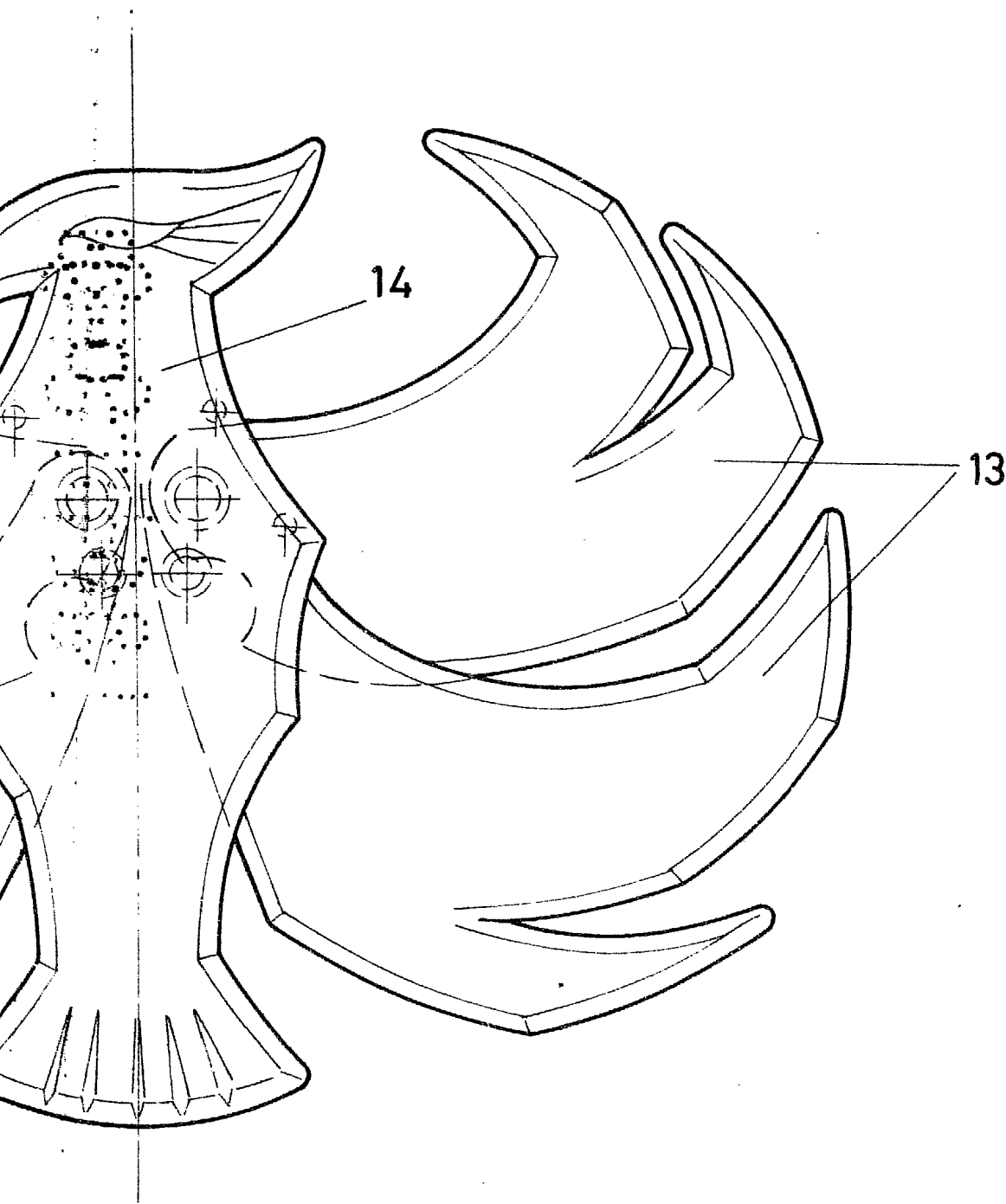


FIG - 4

ESCALA VARIABLE

Madrid, 5 de diciembre de 1980

BERNARDO UNGRIA

P. P.