

1 El presente modelo de utilidad se refiere a una regleta -
 de conexión eléctrica, que mejoran las conocidas hasta la
 fecha, al permitir el acceso a todas las bobinas de los
 tornillos, incluido la de la fila superior, sin necesidad
 de tener que desmontar la tapa, a la vez que están provi-
 5 tas de unas pletinas de conexión mas estrechas que las ya
 conocidas, lo que permite el mejor empalme de los cables
 de cada terminal.

Este tipo de regletas es ampliamente usado, como es sabi-
 do, para el conexionado de líneas telefónicas y eléctricas
 de forma visible y ordenada, y presenta la ventaja de que
 10 facilita enormemente la identificación inmediata de cada
 una de las conexiones y con ellas el intercambio de líneas,
 sustitución y localización de averías.

Como este tipo de regletas está previsto para hacer el co-
 15 nexionado sin tener que efectuar soldaduras, disponiendo
 de un espacio reducido, es interesante que las patillas -
 de las pletinas de conexión sean lo mas estrechas posibles,
 para conseguir los aislamientos exigidos en los pliegos -
 20 de condiciones de líneas telefónicas que, trabajando has-
 ta 1.000 voltios, exigen resistencias entre 40 gigohmios
 y 100 gigohmios.

Concretaremos las características de la regleta que se rei-
 25 vindica, con referencia a las adjuntas figuras, que corres-
 ponden unicamente a una forma de ejecución, sin carácter
 alguno limitativo, las cuales se presentan a título de ejem-
 plo de realización con el fin indicado, ya que la forma,
 dimensiones y materiales con que se fabrican las distintas
 30 piezas, serán en cada caso las que se entiendan mas conve-

1 niantos para la aplicación concreta de que se trata, sin
que tales variaciones, así como las que puedan hacerse -
en detalles de presentación u organización, afecten a la
esencialidad reivindicada, por lo que las regletas de conec-
5 xión eléctrica, que se fabriquen de acuerdo con la idea
general reseñada, y cualquiera de esas modificaciones, no
serán sino variantes, igualmente comprendidas y protegidas
por el presente registro.

La fig. 1 muestra una sección de la regleta, que es preci-
10 camente la sección por A-B de la fig. 4.

La fig. 2 es una vista en alzado posterior.

La fig. 3 muestra en secorzo una patilla de conexión.

La fig. 4 es una vista en planta anterior de la regleta -
vista por arriba.

15 La fig. 5 es una vista en planta vista por abajo de la re-
gleta.

Con relación a estas figuras y a los números que sobre -
ellas designan las partes y detalles de la regleta repre-
sentada, que interesan a los fines de esta memoria, la -
20 descripción de la misma es como sigue:

La regleta apoya en una base 1 (fig. 1) que está hueca por
la parte inferior, y sobre la cual están establecidos a
distintas alturas, dos colecciones de alveolos 2, en cada
uno de los cuales van tuercas 4 en que se roca el torni-
25 llo 3, fijando a este alveolo la platina de conexión 7 u
8, según a la colección de alveolos a la que corresponda.
Cada alveolo está separado del contiguo por un separador
14 que se ve en las figuras 1 y 4 perfectamente.

30 Por la parte superior la regleta va provista de unas tato-

1
nea 6 (figs. 1 y 2), en las que se encaja la tapa 3, sobre la cual se inscriben las referencias de las distintas conexiones si es preciso.

5
La base de la regleta por sus costados lleve unos salientes 4 y cola de milano 13 (figs. 4 y 5), de forma similar a los entrantes también a cola de milano situados en la cara opuesta, lo cual permite el acoplamiento como se indica en la fig. 2 una regleta con dos contiguas señaladas con 9. Este acoplamiento se ve con más detalle en la fig. 5, en el cual se muestran dos regletas contiguas 9 encajando una por cada costado.

10
Completan la regleta unos orificios 15 colocados en una diagonal de la base, que permiten la fijación de la misma si es preciso.

15
En la fig. 3 se muestra en detalle una clavija de conexión 7 u 8 cuya parte ancha 10 lleva un orificio 11, para su fijación a la regleta, prolongándose después en una lámina delgada 12 doblada en ángulo oblicuo y redondeada en su extremo.

20
El presente modelo de utilidad, recaerá sobre las siguientes reivindicaciones.

25

30

REIVINDICACIONES

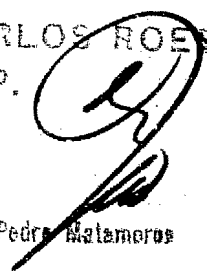
1 - Regleta de conexión eléctrica, de las formadas sobre una base paralelepípedica rectangular plana, de la que son solidarios dos soportes también rectangulares formando escalera sobre la misma, caracterizada porque la tapa superior desmontable, que se encaja en los tubos previstos al efecto no impide el acceso a las cabezas de los tornillos de la hilera superior, y porque las pletinas de conexión atornilladas a cada uno de los alambres de dicha caja, se estrechan a partir del punto de unión a la misma, manteniendo un espacio ligero en toda su longitud, desde la base hasta el final del doblez.

2 - Regleta de conexión eléctrica.

Según se describe y reivindica en la presente memoria descriptiva y consta de cuatro hojas de texto foliadas y escritas a máquina por una sola de sus caras y el plano que a la misma se acompaña.

Madrid, a 5 DIC. 1980

CARLOS ROES
P. P.



Fdo.: Pedro Malameros

1
5
10
15
20
25
30

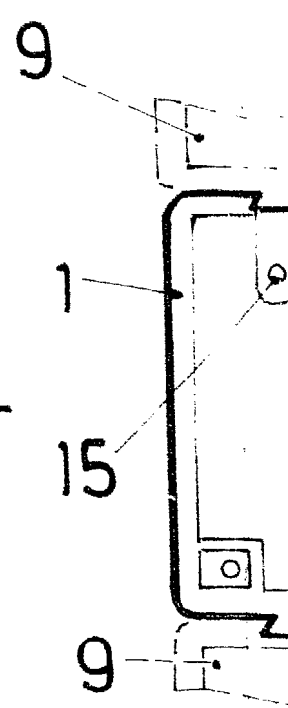
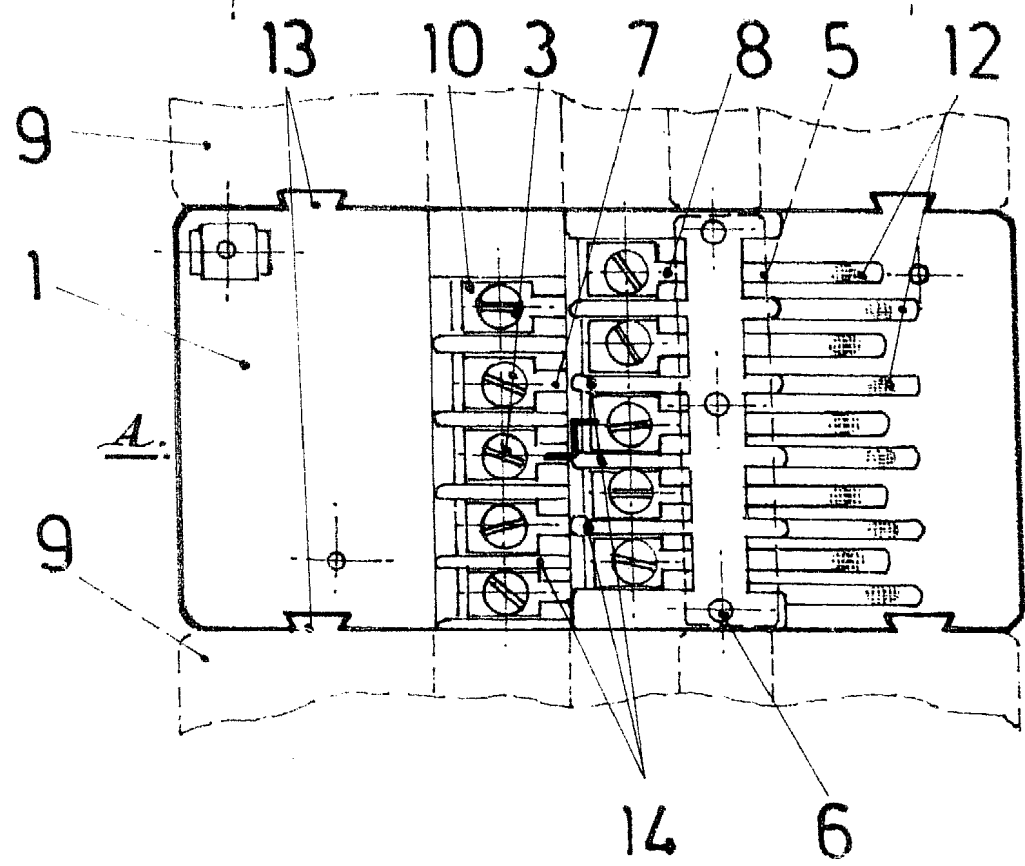
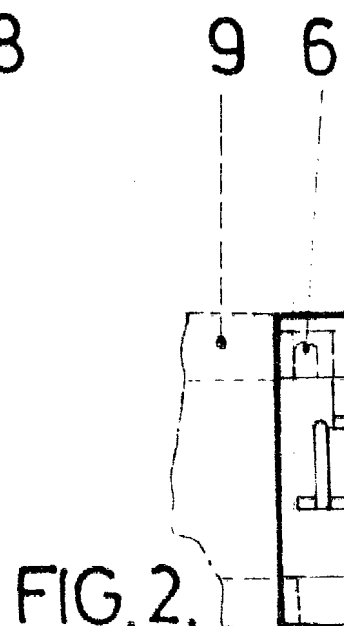
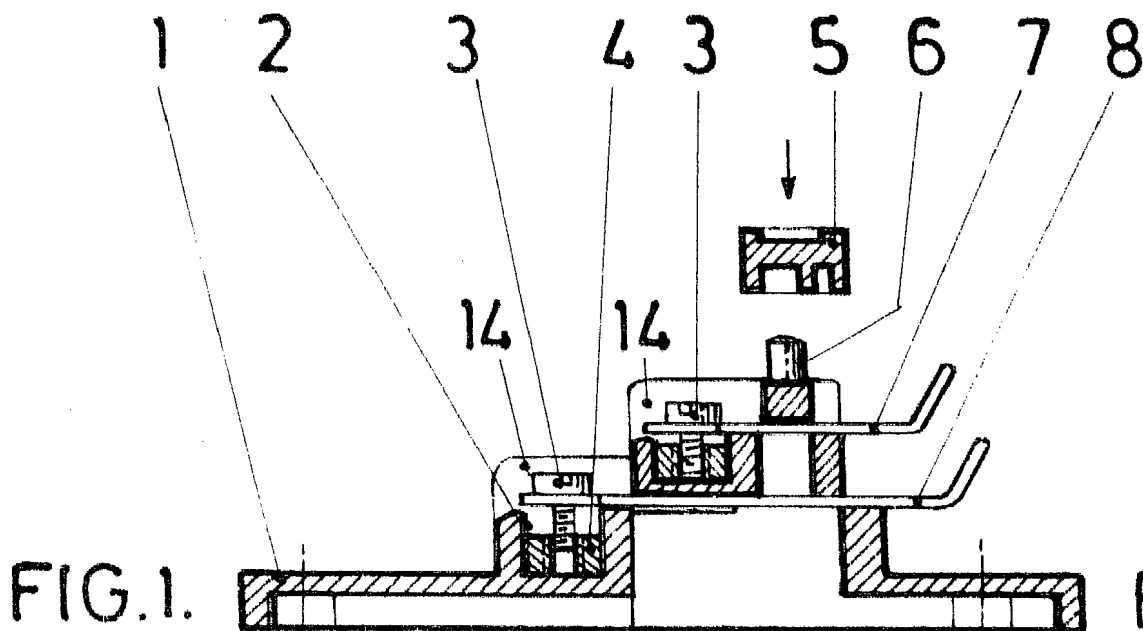


FIG. 4.

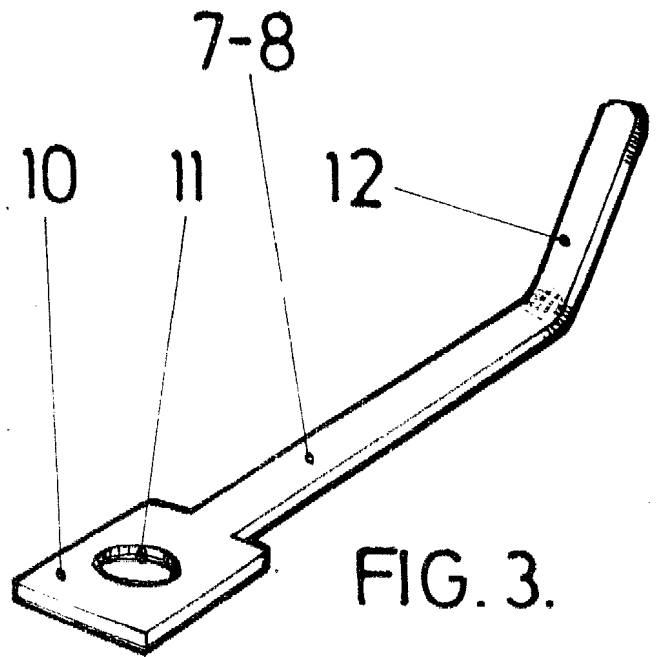
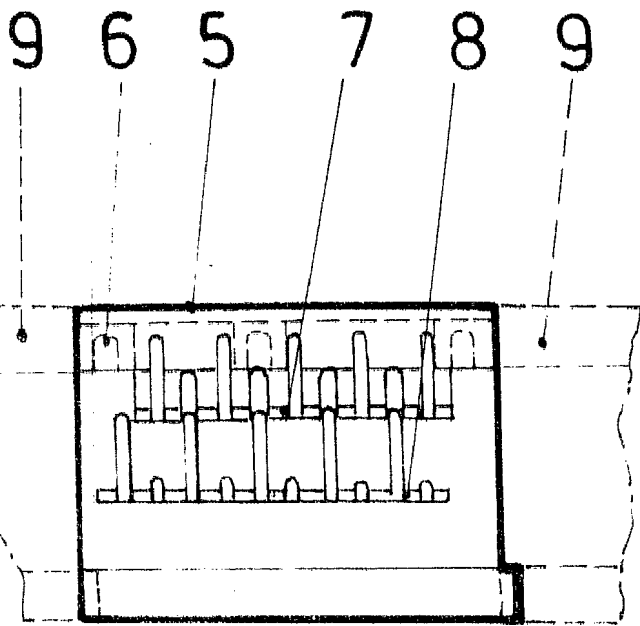
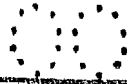


FIG. 3.

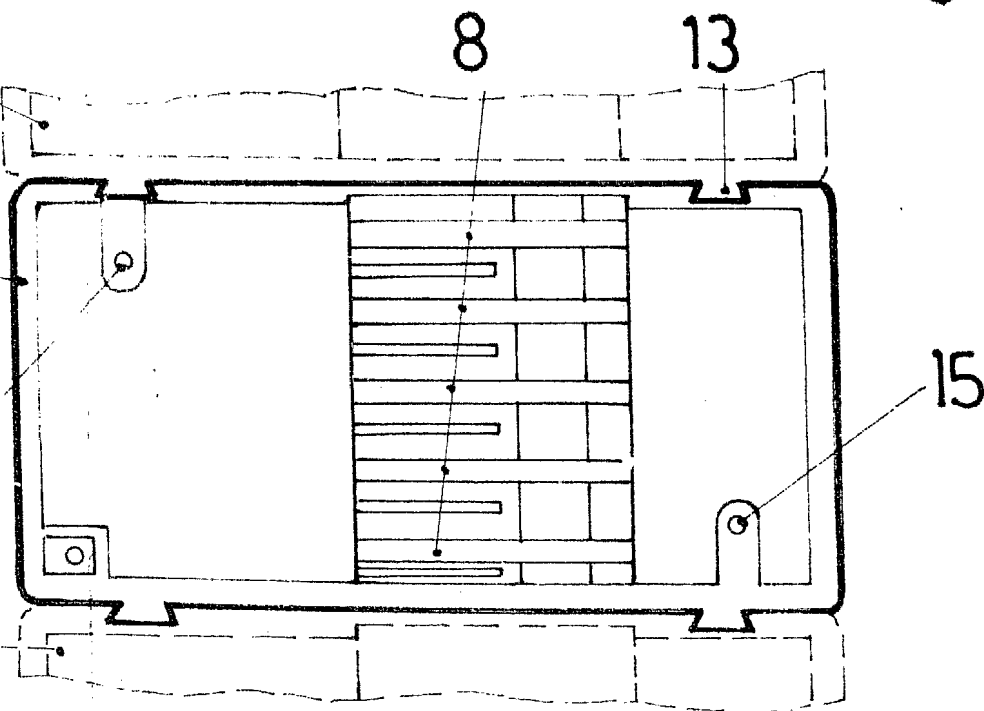


FIG. 5.

ESCALA VARIABLE
P. D. S. P. C. E. B.
P. D.
Fdo: Pedro Matamorón