



ESPAÑA

19 ES

11

21

22

NUMERO	254.850
FECHA DE PRESENTACION	4.12.80

10 Y

MODELO DE UTILIDAD

16 AGO. 1981

30 PRIORIDADES:	32 FECHA	33 PAIS
31 NUMERO		

47 FECHA DE PUBLICIDAD	51 CLASIFICACION INTERNACIONAL
	E06B 1/12

54 TITULO DE LA INVENCIÓN
CERCO PARA PUERTAS DE SEGURIDAD

71 SOLICITANTE (S)
D. MANUEL CORTES NAVARRETE

DOMICILIO DEL SOLICITANTE
Rosa de los Vientos, 32 - Poligono el Viso MALAGA

72 INVENTOR (ES)

73 TITULAR (ES)

74 REPRESENTANTE
D. BERNARDO UNGRIA GOIBURU

JMP/ASM

1 El Estatuto vigente sobre Propiedad Industrial, de  
26 de Julio de 1929, en su texto refundido publicado el 30  
de Abril de 1930, establece los caracteres de patentabili-  
5 dad de las invenciones de tipo industrial que tienen por  
objeto obtener ventajas sobre lo ya conocido, admitiendo  
por consiguiente como patentables, las nuevas máquinas, a-  
paratos, instrumentos, procesos de fabricación, etc. La am-  
plitud de conceptos previstos como patentables, ha llevado  
10 al legislador a aclarar (Artº. 46) que la enumeración con-  
tenida en dicho cuerpo legal es puramente enunciativa y no  
limitativa, haciéndola extensiva incluso a los descubrimien-  
tos de tipo científico (Artº. 47).

15 El Decreto de 26 de Diciembre de 1947, recogiendo  
la Orden de 18 de Noviembre de 1935, confirma el criterio  
legal de que también serán patentables los instrumentos, ob-  
jetos, o partes de los mismos, que aporten a la función a  
que son destinados, un beneficio o efecto nuevo, y en defi-  
nitiva que constituyan una mejora sustancial sobre lo ante-  
riormente conocido.

20 Pues bien, a tenor de lo expuesto, y en base al ar-  
ticulado que recoge los conceptos expresados, debe conside-  
rarse, que la invención a que se refiere la presente memo-  
ria, constituye una novedad industrial, con características  
y ventajas que la hacen merecedora del privilegio de explo-  
25 tación exclusiva que por ella se solicita, premiando así  
los méritos de quien aporta a la industria del país una me-  
jora efectiva y precisamente comprendida entre las enuncia-  
das por la Ley como patentables. (Arts. 46 y 47 en relación  
con el 171, en su nueva redacción afectada por la Orden de  
30 18 de Noviembre de 1.935).

1           La presente invención, según se expresa en el enun-  
ciado de esta memoria descriptiva, se refiere a un cerco pa-  
ra puertas de seguridad, por ejemplo para aquellas puertas -  
que están constituidas mediante dos placas metálicas entre -  
5    las cuales se almacena un relleno de material sintético, tal  
como puede ser poliuretano. Este tipo de puertas llevan aco-  
pladas cerraduras de las denominadas de pivotes, así como te-  
tones dispuestos en los laterales para el encastre en orifi-  
cios practicados en el cerco o marco.

10           Las puertas blindadas del tipo señalado, que duda  
cabe, constituyen un cerramiento realmente rígido frente a  
palanquetazos u otras maniobras fraudulentas de derribo de -  
la puerta. Sin embargo, la rigidez de la puerta debe necesari-  
amente combinarse con el cerco, dado que de otra forma es-  
15   te constituiría una zona o punto débil que haría fácil el  
descolgado de la puerta.

          Por ello, el presente modelo de utilidad tiene por  
objeto un cerco conformado a base de perfiles metálicos que  
blindan perimetralmente el hueco a donde ha de acoplarse la  
20   puerta.

          Básicamente, el cerco que nos ocupa se obtiene com-  
binando funcionalmente una pareja de perfiles metálicos, a  
los que se le ha dado forma general de "L", y se acoplan en-  
frentando sus correspondientes ramas mayores que se sitúan  
25   a testa con el paramento que establece el hueco para la puer-  
ta.

          La constitución del cerco a base de los referidos  
perfiles metálicos hace que estos puedan adaptarse a diferen-  
tes grosores de paramentos, dado que su configuración en "L"  
30   y su posición relativa de uno respecto del otro traen consi-

1 go una especie de sistema telescópico capaz de ajustarse,  
como decíamos anteriormente, a los diferentes gruesos norma  
lizados de los paramentos de edificaciones.

5 Los perfiles metálicos constitutivos del cerco, que  
dada sus características pueden instalarse indistintamente  
mediante obra de fábrica o atornillado a través de tacos de  
seguridad, irán exteriormente recubiertos con las habitua-  
les tapas-juntas de madera, eso por los planos interiores y  
10 exteriores de la edificación. Asimismo llevarán lateralmen-  
te un cerco de madera que, además de ocultar ese lado de los  
perfiles, establecerán el correspondiente batiente de la  
puerta.

15 Con el fin de exponer con mayor claridad las carac-  
terísticas del cerco que ahora se propone, se ha confeccio-  
nado una hoja de planos donde la única figura muestra esque-  
máticamente y en sección el cerco que se propone, de forma  
que con la ayuda de esta única figura va a explicarse sus  
características estructurales y la forma de adosarse al pa-  
ramento.

20 En efecto, el cerco lo integran dos perfiles metá-  
licos, referenciados con 1 y 2, ambos con una configuración  
en forma general de "L" que les permite adosarse lateralmen-  
te y a testa al paramento que establece el hueco para la  
puerta.

25 De los perfiles constitutivos del cerco, el refe-  
renciado con 1 presenta extremamente en su rama menor, pre-  
cisamente en la que se adapta lateralmente al paramento,  
una pestaña, de pequeña dimensión, destinada a encajar en  
una ranura 4 practicada en el paramento. Este perfil 1, pre-  
30 senta como remate de su rama mayor un sucesivo plegamiento

1 que establece un remate en forma general de "U", tal como se señala con 5.

5 El otro perfil 2 no presenta ninguna configuración especial, salvo su forma en "L", y es apto para adaptarse a testa contra el paramento a través de su rama mayor y lateralmente a través de su rama menor. Esta zona, es decir la que establece la rama menor, es la que quedará orientada hacia afuera de la habitación o de la casa que se trata de proteger con la puerta blindada y naturalmente con el cerco que se describe.

10

15 Cuando el perfil 2 está adosado al paramento, fijado a este bien mediante obra o a través de los tornillos 6 u otros medios de anclaje adecuados, se dispone el segundo perfil o perfil 1 de forma que entre este y el perfil 2 queda establecida una especie de cámara cuya anchura fija el remate según 5. En este acoplamiento del perfil 1, por la rama menor y por el extremo de ésta se fija al paramento al encajar la aleta 3 en la ranura 4.

20 Cuando en los diferentes puntos del cerco así constituido se han aplicado los necesarios órganos de anclaje 6, se procede a colocar los tapajuntas de madera 7 que ocultan las ramas menores de los referidos perfiles. También se coloca ahora el cerco de madera 8 en el que ya se ha previsto el baiente 9 para la puerta 10.

25 De este modo la rigidez de la puerta blindada 10 se complementa con el también blindaje que dimana de la constitución metálica y características estructurales del cerco descrito. Aunque se desprendan los tapajuntas de madera y el cerco, siempre quedará a la vista un armazón rígido metálico que evitará la extracción o derribo fraudulento de la

30 puerta.

1 Hecha la descripción a que se refiere la memoria  
que antecede, es preciso insistir en que los detalles de  
realización de la idea expuesta, pueden variar, es decir,  
que pueden sufrir pequeñas alteraciones, basadas siempre  
5 en los principios fundamentales de la idea, que son en esen-  
cia los que quedan reflejados en los párrafos de la descrip-  
ción hecha. En efecto, el Artículo 48 del Estatuto vigente  
sobre Propiedad Industrial, establece como no patentables,  
en su apartado tercero, "los cambios de forma, dimensiones,  
10 proporciones y materias de un objeto ya patentado" fijando  
así el criterio del legislador en el sentido de que paten-  
tada una idea que pueda dar lugar a una realidad práctica  
e industrializable, nadie podrá apoyarse en ella para, a  
pretexto de haber introducido ligeras modificaciones, pre-  
15 sentarla como nueva y propia.

Este principio, en cuanto al alcance de la protec-  
ción del objeto patentado se refiere, se halla confirmado  
por numerosas Sentencias del Tribunal Supremo, y entre -  
ellas, como más terminantes, en las de fechas 16 de octubre  
20 de 1954, 23 de enero de 1959, 20 de marzo de 1964 y otras.

Establecido el concepto expresado, en cuanto a la  
amplitud que debe darse a la protección solicitada, se re-  
dacta a continuación la Nota de Reivindicaciones, de acuer-  
do con lo que se establece en el último párrafo del apar-  
25 tado tercero del Artículo 100 de la Ley, sintetizando así  
las novedades que se desean reivindicar:

#### NOTA DE REIVINDICACIONES

En resumen, el privilegio de explotación exclusi-  
30 va que se solicita, recaerá sobre las reivindicaciones si-  
guientes:

1

1.- CERCO PARA PUERTAS DE SEGURIDAD, que esencialmente se caracteriza porque se constituye mediante la combinación funcional de dos perfiles metálicos, que tienen forma general de "L" y se acoplan enfrentando sus correspondientes ramas mayores, que se sitúan a testa con el paramento, en tanto que sus ramas menores se adaptan a ambos lados de tal paramento; habiéndose previsto que uno de los perfiles presenta extremamente en su rama menor una pequeña pestaña que encaja en una ranura practicada en el paramento; en tanto que la rama mayor de este perfil presenta dos plegamientos sucesivos que establecen un remate en forma de "U".

5

10

15

2.- CERCO PARA PUERTAS DE SEGURIDAD, según reivindicación 1ª, caracterizado porque ambas ramas menores de los perfiles en "L", llevan adosadas externamente los tapajuntas, de madera, y uno de los perfiles en su rama mayor un listón en el batiente para la puerta.

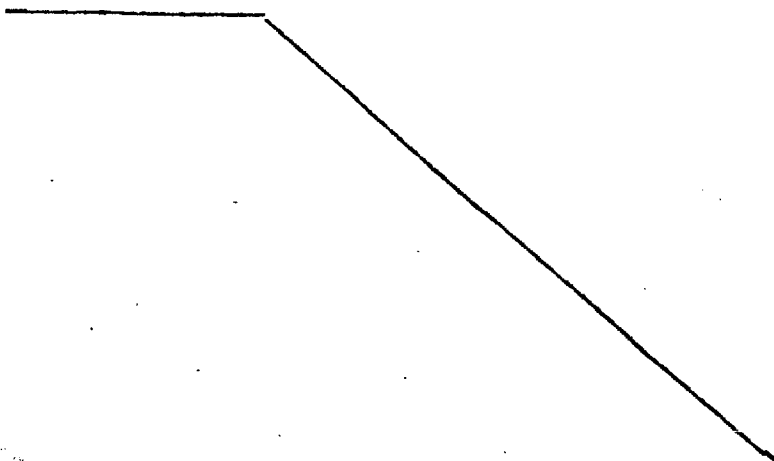
20

3.- CERCO PARA PUERTAS DE SEGURIDAD, según reivindicaciones anteriores, caracterizado porque los perfiles o cerco propiamente dicho se instala indistintamente mediante obra de fábrica o atornillado mediante tacos de seguridad.

25

4.- Se reivindica por último como objeto sobre el que ha de recaer el Modelo de Utilidad que se solicita CERCO PARA PUERTAS DE SEGURIDAD.

30



1            Todo conforme queda descrito y reivindicado en la  
presente memoria descriptiva que consta de ocho páginas me-  
canografiadas y dibujos adjuntos.

5            Madrid, 4 Diciembre 1980  
             BERNARDO UNGRIA

*[Handwritten signature]*

5  
5  
5  
5  
5  
5  
5

5

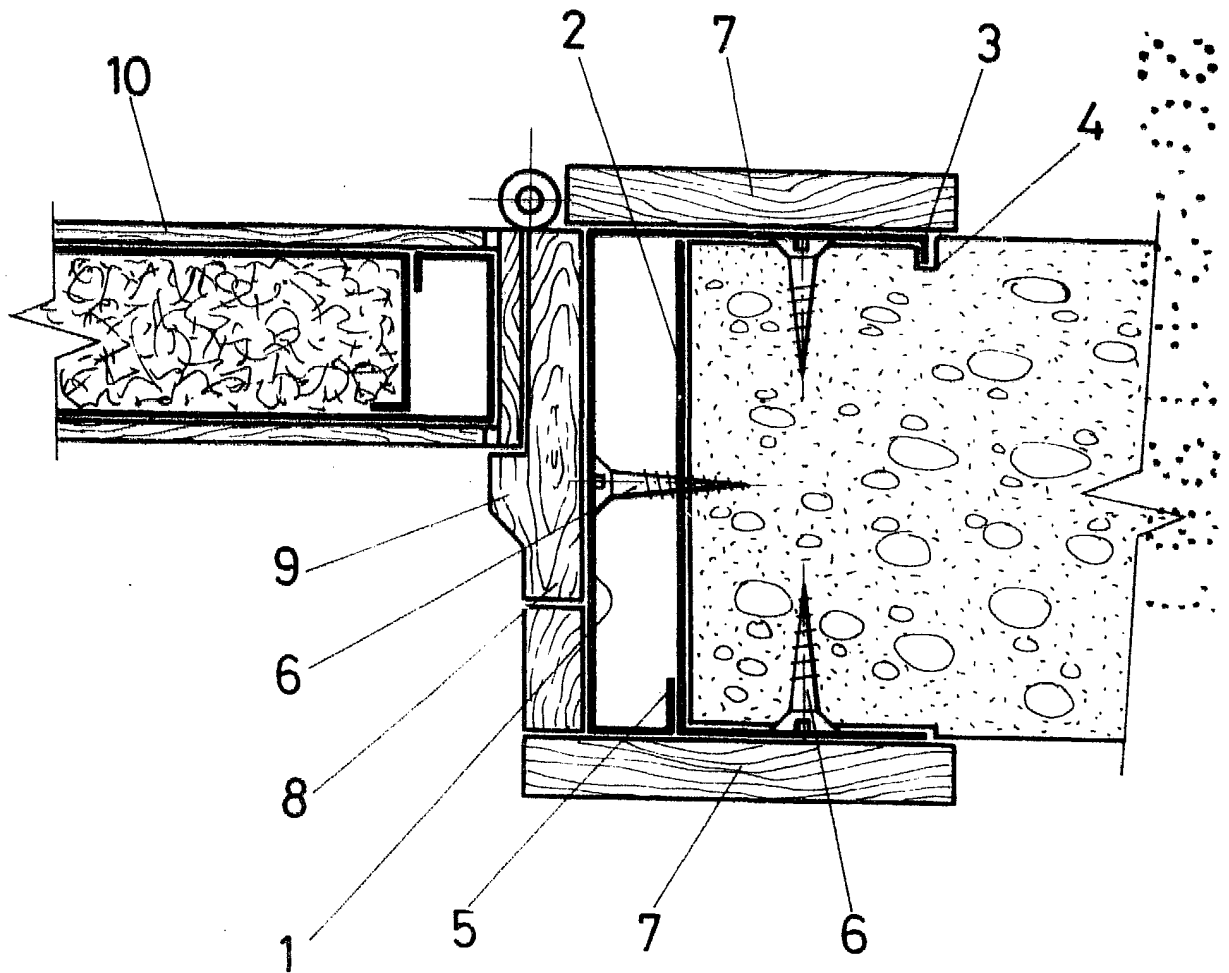
10

15

20

25

30



ESCALA VARIABLE

Madrid, 4 de Diciembre de 19 00

BERNARDO UNGRIA