

(10) ES (11) 21 (27)	NUMERO 254.847	(10) Y
	FECHA DE PRESENTACION 4-12-80	



ESPAÑA

MODELO DE UTILIDAD

16 AGO. 1981

SC/ah

(30) PRIORIDADES:	(32) FECHA	(33) PAIS
(31) NUMERO		

(47) FECHA DE PUBLICIDAD	(51) CLASIFICACION INTERNACIONAL
	E04F M/A8

(54) TITULO DE LA INVENCIÓN
BARANDILLA PERFECCIONADA.

(71) SOLICITANTE (S)
D. JUAN SIXTO PEREZ

DOMICILIO DEL SOLICITANTE
Sta. Margarita - MOURENTE (Pontevedra)

(72) INVENTOR (ES)

(73) TITULAR (ES)

(74) REPRESENTANTE
DON BERNARDO UNGRIA GOLBURU

1 El Estatuto vigente sobre Propiedad Industrial, de
26 de Julio de 1929, en su texto refundido publicado el 30
de Abril de 1930, establece los caracteres de patentabili-
dad de las invenciones de tipo industrial que tienen por
5 objeto obtener ventajas sobre lo ya conocido, admitiendo
por consiguiente como patentables, las nuevas máquinas, a-
paratos, instrumentos, procesos de fabricación, etc. La am-
plitud de conceptos previstos como patentables, ha llevado
al legislador a aclarar (Artº. 46) que la enumeración con-
10 tenida en dicho cuerpo legal es puramente enunciativa y no
limitativa, haciéndola extensiva incluso a los descubrimien-
tos de tipo científico (Artº. 47).

El Decreto de 26 de Diciembre de 1947, recogiendo
la Orden de 18 de Noviembre de 1935, confirma el criterio
15 legal de que también serán patentables los instrumentos, ob-
jetos, o partes de los mismos, que aporten a la función a
que son destinados, un beneficio o efecto nuevo, y en defi-
nitiva que constituyan una mejora sustancial sobre lo ante-
riormente conocido.

20 Pues bien, a tenor de lo expuesto, y en base al ar-
ticulado que recoge los conceptos expresados, debe conside-
rarse, que la invención a que se refiere la presente memo-
ria, constituye una novedad industrial, con características
y ventajas que la hacen merecedora del privilegio de explo-
25 tación exclusiva que por ella se solicita, premiando así
los méritos de quien aporta a la industria del país una me-
jora efectiva y precisamente comprendida entre las enuncia-
das por la Ley como patentables. (Arts. 46 y 47 en relación
con el 171, en su nueva redacción afectada por la Orden de
30 18 de Noviembre de 1.935).

1 La presente invención se refiere a una baran-
dilla perfeccionada, la cual esta especialmente concebida
para su aplicación en balconadas o en cualquier tipo de
balaustrada.

5 Actualmente la disposición típica de los balco-
nes, en los que existe un cristal o plástico traslúcido -
o transparente cubriendo la balaustrada, consiste en utili-
zar un pasamanos o antepecho constituido por un perfil cua-
drado o rectangular fijado a tubos cuadrados dispuestos -
10 vertical y regularmente distribuidos en toda la longitud de
la balaustrada, de forma que el referido perfil en funcio-
nes de pasamanos o antepecho se fija lateralmente mediante
tornillos.

15 En este tipo de constitución de los balcones,
para montar el cristal o pantalla de plástico traslúcido
se emplean dos perfiles de configuración en U, o bien un
solo perfil que se complementaria con otro perfil de marco
de ventana, fijados paralelamente a lo largo del pasamanos
y a los tubos verticales de soporte mediante remaches o tor-
20 nillos.

 Esta disposición presenta varios inconvenientes
entre los que se pueden citar los siguientes:

25 1.- El tubo constitutivo del pasamanos, que que-
da dispuesto horizontalmente, así como el de los soportes
verticales, quedan dispuestos en distintos planos, duplican-
do por lo tanto la anchura de la balaustrada y obligando a
utilizar remaches o tornillos pasantes y tapas en los tu-
bos verticales. Esta disposición, además de antiestética,
es incomoda para el usuario del balcón.

30 2.- Los perfiles en U que se utilizan para ser-

1 vir de guías o soportes del cristal tienen que fijarse me-
diante tornillos o remaches con lo cual sobresalen de la
superficie interna de apoyo del cristal, produciendo el con-
siguiente desajuste del mismo, que puede provocar ruidos
5 o la propia ruptura del cristal, además de que tales per-
files han de disponerse de forma superpuesta encareciendo
la instalación y haciéndola incomoda.

3.- Al ser más ancho el pasamanos que el cris-
tal, aquel quedará sobresaliendo notablemente, lo cual re-
sulta antiestético y dificulta su limpieza, acumulándose el
10 polvo en los resquicios.

Pues bien, para solventar estos inconvenientes
y problemas en la disposición típica de los balcones; la
invención propone una barandilla que esta especialmente con-
cebida y diseñada para resolver de una forma estética, co-
15 moda, económica, perfecta y simplificada la disposición ac-
tual y utilizada en la balaustrada de balcones.

Basicamente la referida barandilla se caracte-
riza principalmente por el hecho de que el perfil superior
20 en funciones de pasamanos es de sección transversal rectan-
gular con uno de sus lados menores ligeramente curvo-con-
vexo, el cual corresponde a la parte superior del pasamanos
o perfil, mientras que el lado inferior presenta tres pro-
longaciones o aletas verticales, dos de ellas en correspon-
dencia con las caras longitudinales del propio perfil y la
25 otra intermedia entre las dos mencionadas y quedando más
próxima a una de ellas. Las dos aletas verticales que que-
dan más próximas entre sí y correspondientes a la cara in-
ferior del perfil en funciones de pasamanos, determinan con-
30 juntamente una especie de canal proyectado hacia abajo que

1 queda enfrentado a otro canal constituido por un perfil de
configuración en U, entre cuyos dos canales quedará dispues-
to y perfectamente fijado el cristal correspondiente a la
balaustrada, con la particularidad de que el referido per-
5 fil en U mencionado e interior queda fijado lateralmente a
los perfiles verticales sobre los que se fijara el perfil
en funciones de pasamanos. Dicho perfil interior fijado a
los pies verticales, se prolonga en correspondencia con una
de sus ramas, concretamente con la interna, es decir la que
10 queda adosada a los perfiles verticales, en una extensión
que es precisamente la que se constituye en medio de fija-
ción a los aludidos perfiles verticales.

De esta forma la cara del perfil en funciones
de pasamanos que queda por la parte interna de la balaus-
15 trada quedará coplanaria con las respectivas caras de los
perfiles verticales, ya que el referido pasamanos quedará
fijado a tales perfiles verticales en virtud de que estos
quedan alojados en el canal inferior determinado por las
dos aletas más distanciadas que emergen del lado inferior
20 del referido perfil en funciones de pasamanos. Por otra -
parte, la cara externa del referido pasamanos quedará prác-
ticamente coplanaria con el plano externo del cristal, con-
siguiendose de este modo la anulación de elementos sobresa-
lientes que hacen incomodo y antiestético el conjunto de la
25 barandilla o balaustrada así constituida.

Para complementar la descripción que seguida-
mente se va a realizar y con objeto de ayudar a una mejor
comprensión de las características del invento, se acompa-
ña a la presente memoria descriptiva de un juego de planos
30 cuyas figuras representan lo siguiente:

1

La figura 1 muestra una vista en sección transversal, según un plano vertical, de la barandilla realizada de acuerdo con la invención, donde se puede apreciar claramente la disposición del perfil superior en funciones de pasamanos, así como el correspondiente cristal y uno de los pies verticales en los que se fija el aludido perfil en funciones de pasamanos.

5

10

La figura 2 muestra una vista en perspectiva de una porción de barandilla o balaustrada realizada de acuerdo con el objeto de la invención.

15

20

25

A la vista de las comentadas figuras, puede observarse como la barandilla objeto de la invención se constituye a partir de un perfil 1 en funciones de pasamanos y que presenta una configuración o sección transversal de forma rectangular, el cual presenta su cara o lado superior 2 de forma ligeramente curvo-convexa, en tanto que el lado o cara inferior 3 se prolonga en tres aletas verticales, referenciadas respectivamente con los números 4, 5 y 6, de tal forma que las aletas verticales 4 y 6 constituyen una prolongación de las propias caras longitudinales 7 y 8, respectivamente, y correspondientes al perfil 1 en funciones de pasamanos, en tanto que la aleta 5 queda intermedia entre las dos anteriores, aunque más próxima de la aleta 4 que de la otra aleta 6.

30

Entre las aletas 5 y 6 se determina una amplia acanaladura proyectada hacia abajo en la que se alojaran, a intervalos regulares, los correspondientes extremos superiores de los respectivos pies verticales 9 en funciones de elementos de sustentación del aludido pasamanos o perfil 1,

1 estando tales perfiles verticales 9 constituidos por ele-
mentos de sección cuadrangular o rectangular, con la par-
ticularidad de que la fijación del perfil 1 o pasamanos a
5 los aludidos perfiles verticales 9 se realizara por simple
ajustado sobre el aludido canal determinado por las aletas
5 y 6 o bien remachados entre sí.

El extremo inferior de los aludidos perfiles
verticales 9 de sustentación quedará anclado sobre el sue-
lo, fijandose por medio de cemento o tornillos.

10 En cuanto a las aletas 4 y 5, las mismas presen-
tan sus extremos o bordes inferiores acodados ortogonalmen-
te y determinando sendas y cortas alas 10 que quedan enfren-
tadas entre sí, determinando un paso o guía para el referi-
do cristal 11, el cual por su borde inferior quedará asimis-
15 mo guiado en otro perfil 12 fijado a los propios perfiles -
verticales de sustentación 9 y cuya configuración es seme-
jante a la que determinan las aletas 4 y 5, quedando enfren-
tado el canal determinado por las aletas 4 y 5 con el canal
que determina el perfil 12.

20 El ala interna del aludido perfil inferior 12
se prolonga superiormente en una extensión 13 a través de
la cual se realiza la propia fijación del perfil 12 al per-
fil vertical de sustentación 9, mediante un tornillo 16.
De esta forma y en virtud de la aleta 14 correspondiente al
25 perfil 12 y a la aleta 15 en que finaliza la prolongación
13 de tal perfil 12, se determina un rebaje para el paso de
correspondiente tornillo 16 de fijación del tornillo al per-
fil 12 sobre los pies verticales 9, con lo que de ningún mo-
do el cristal 11 o elemento de cobertura nunca contactará
30 con el aludido tornillo de anclaje 14.

1

Por consiguiente, el cristal o paramento 11 queda perfectamente sujeto entre los dos canales que determinan las aletas 4 y 5 y el propio perfil 12, quedando perfectamente ajustado e impidiendo su vibración en virtud de las aletas extremas 10, 14 y 15.

5

10

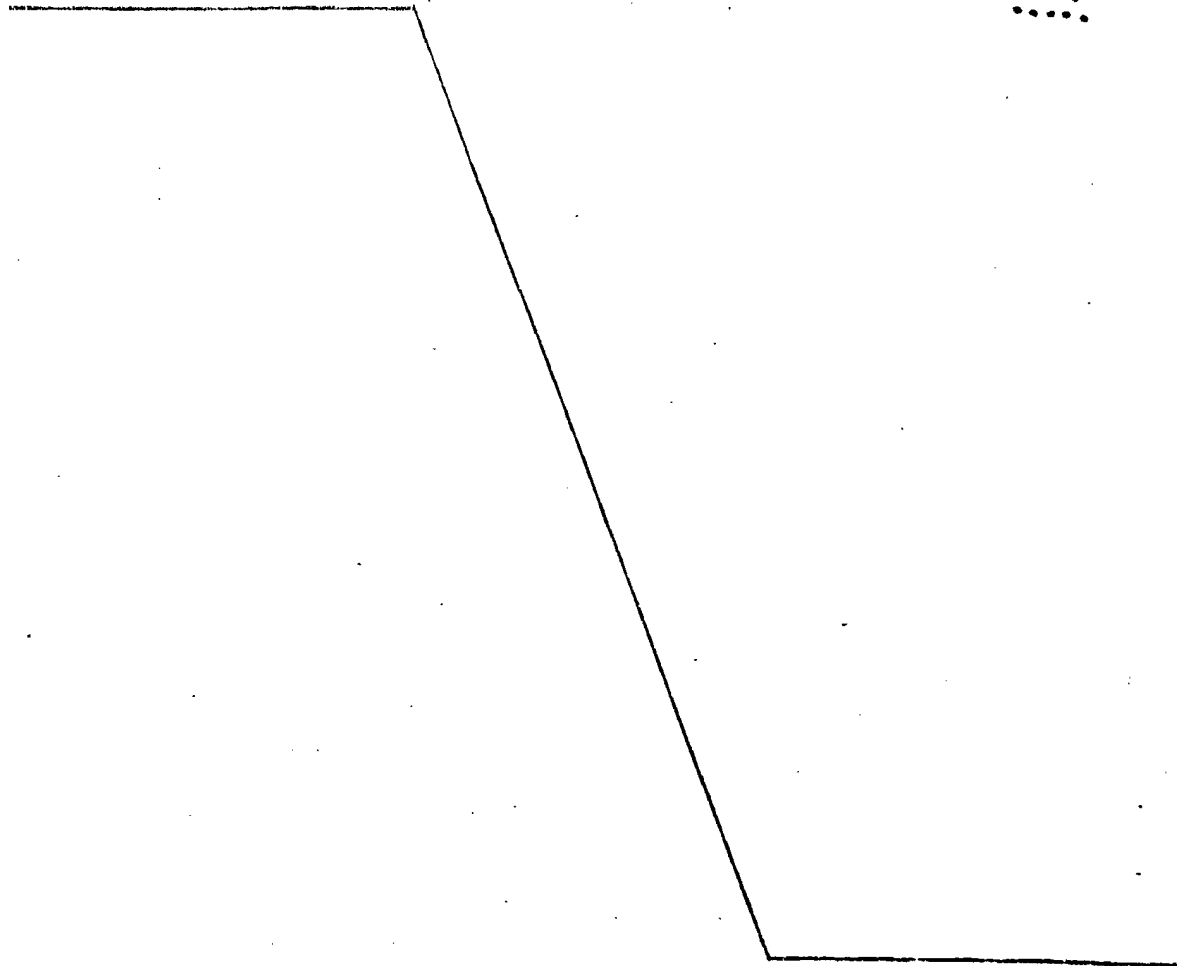
La barandilla así constituida presenta la gran ventaja de que por ejemplo la cara interna 8 del pasamanos quedará en línea coplanaria con la cara interna de los perfiles tubulares y verticales de sustentación 9, en tanto que la cara externa 7 del aludido pasamanos o perfil 11 quedará alineada con el cristal o paramento 11, resultando así una barandilla perfectamente estética y exenta de zonas o elementos sobresalientes que incomodan, tanto la limpieza como la utilización de la propia barandilla.

15

20

25

30



1 Hecha la descripción a que se refiere la memoria
que antecede, es preciso insistir en que los detalles de
realización de la idea expuesta, pueden variar, es decir,
que pueden sufrir pequeñas alteraciones, basadas siempre
5 en los principios fundamentales de la idea, que son en esen-
cia los que quedan reflejados en los párrafos de la descrip-
ción hecha. En efecto, el Artículo 48 del Estatuto vigente
sobre Propiedad Industrial, establece como no patentables,
en su apartado tercero, "los cambios de forma, dimensiones,
10 proporciones y materias de un objeto ya patentado", fijando
así el criterio del legislador en el sentido de que paten-
tada una idea que pueda dar lugar a una realidad práctica
e industrializable, nadie podrá apoyarse en ella para, a
pretexto de haber introducido ligeras modificaciones, pre-
15 sentarla como nueva y propia.

Este principio, en cuanto al alcance de la protec-
ción del objeto patentado se refiere, se halla confirmado
por numerosas Sentencias del Tribunal Supremo, y entre -
ellas, como más terminantes, en las de fechas 16 de octubre
20 de 1954, 23 de enero de 1959, 20 de marzo de 1964 y otras.

Establecido el concepto expresado, en cuanto a la
amplitud que debe darse a la protección solicitada, se re-
dacta a continuación la Nota de Reivindicaciones, de acuer-
do con lo que se establece en el último párrafo del apar-
25 tado tercero del Artículo 100 de la Ley, sintetizando así
las novedades que se desean reivindicar:

NOTA DE REIVINDICACIONES

En resumen, el privilegio de explotación exclusi-
va que se solicita, recaerá sobre las reivindicaciones si-
30 guientes:

1 1.- BARANDILLA PERFECCIONADA, que siendo del tipo -
de las que se constituyen mediante una serie de perfiles -
verticales a los que se fija superior y lateralmente el -
correspondiente perfil en funciones de pasamanos, e incor-
5 porando además medios para la sustentación de un panel tras-
lúcido dispuesto según un plano vertical, esencialmente se
caracteriza porque el perfil superior en funciones de pasa-
manos es de sección transversal rectangular con uno de sus
lados menores ligeramente curvo-convexo, el cual correspon-
10 de a la parte superior, mientras que el otro lado menor o -
inferior de tal perfil o pasamanos presenta tres prolongacio-
nes o aletas verticales, dos de ellas en correspondencia -
con las caras longitudinales del perfil y la otra en una -
zona más interna que queda más próxima a una de las aletas
15 extremas, con la particularidad de que las dos aletas más
próximas determinan una especie de canal y presentan un aco-
damiento ortogonal extremo determinando sendas pequeñas -
alas enfrentadas entre sí, a cuyo canal queda enfrentado -
otro canal similar determinado por un perfil en "U" inferior
20 que se fija a los correspondientes perfiles verticales; ha-
biéndose previsto que dicho perfil en "U" presente una de -
sus ramas de mayor longitud determinando una prolongación
superior que es precisamente la que se constituye en medio
de fijación a los perfiles verticales.

25 2.- BARANDILLA PERFECCIONADA, según reivindicación
1ª, caracterizada porque entre los canales enfrentados que
se forman en el perfil superior o pasamanos y el perfil in-
ferior en "U", va dispuesto verticalmente el correspondien-
te panel traslúcido; mientras que la fijación de los perfi-
les verticales al perfil superior o pasamanos, se realiza -
30

1 por encaje de la parte superior de aquellos en el canal -
que se determina entre la aleta interna y la extrema más
alejada de ella pertenecientes al perfil del pasamanos.

5 3.- Se reivindica por último como objeto sobre el
que ha de recaer el Modelo de Utilidad que se solicita:
BARANDILLA PERFECCIONADA.

10 Todo conforme queda descrito y reivindicado en la
presente memoria descriptiva que consta de once páginas me-
canografiadas y dibujos adjuntos.

Madrid, 4 Diciembre 1980

BERNARDO UNGRIA

P.P.



15

20

25

30

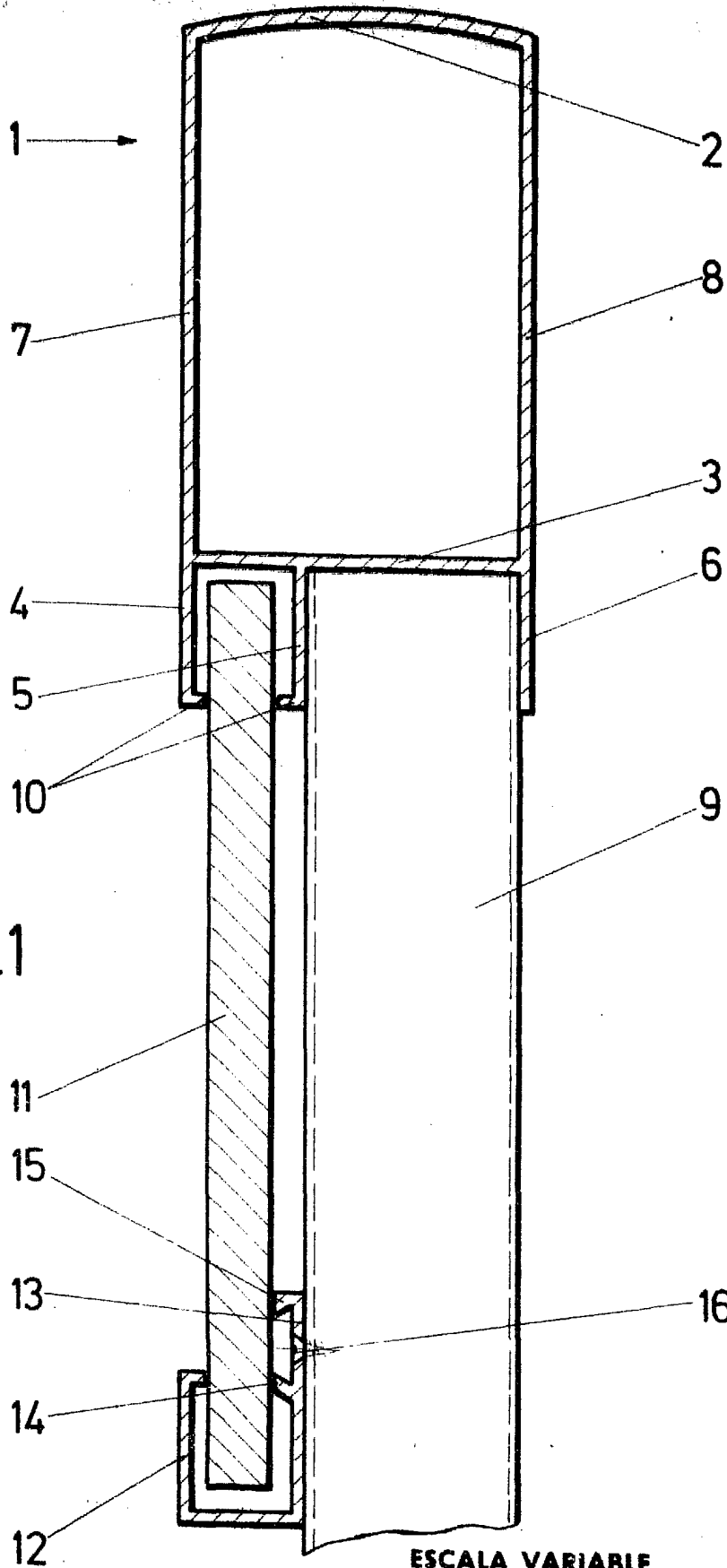


FIG.1

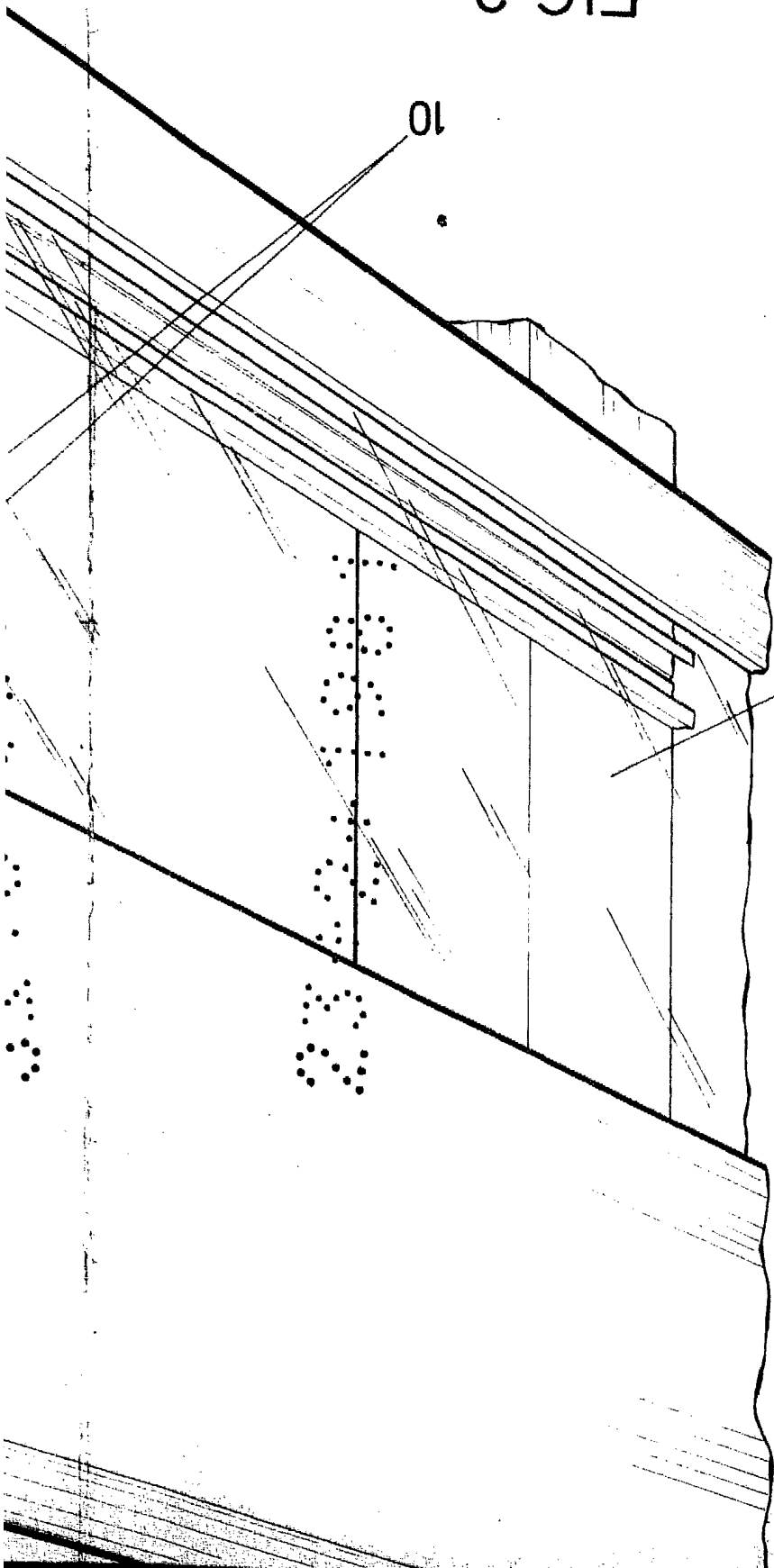
ESCALA VARIABLE

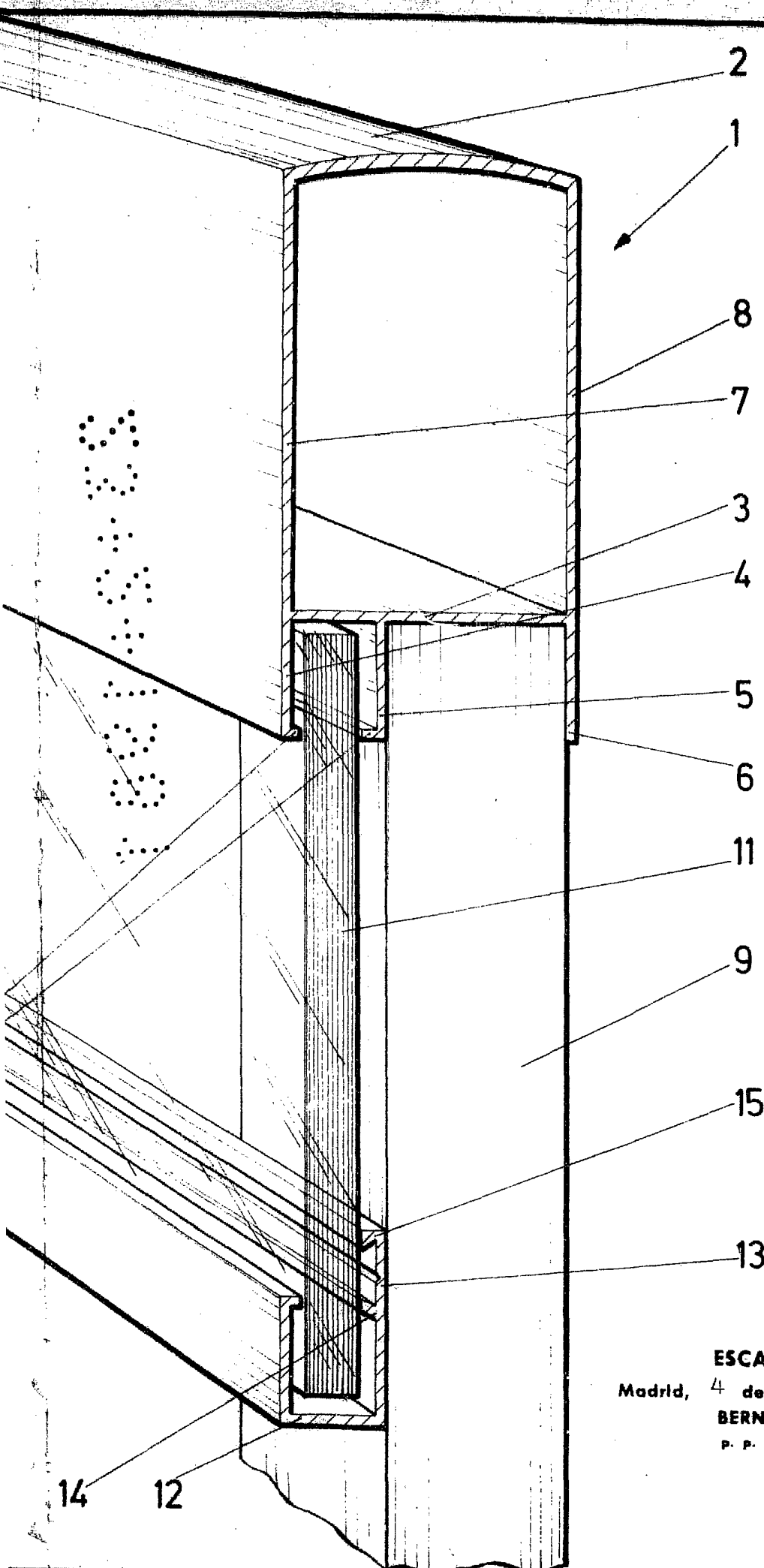
Madrid, 4 de diciembre de 1980

BERNARDO UNGRIA

P. P.

FIG. 2





ESCALA VARIABLE
Madrid, 4 de diciembre de 1980
BERNARDO UNGRIA
P. P.

14 12