



ESPAÑA

(12) ES

(11)

(21)

(22)

NUMERO

254.846

FECHA DE PRESENTACION

4.12.80.

(10) Y

MODELO DE UTILIDAD

16 JUL. 1981

(30) PRIORIDADES:

(31) NUMERO

(32) FECHA

(33) PAIS

(47) FECHA DE PUBLICIDAD

(51) CLASIFICACION INTERNACIONAL

B65D 43/10

(54) TITULO DE LA INVENCIÓN

TAPADERA HERMETICA PERFECCIONADA PARA RECIPIENTES.

(71) SOLICITANTE (S)

INDUSTRIAS PLASTICAS MEN, S.A.

DOMICILIO DEL SOLICITANTE

Pereda, 5 al 15 - SAN ADRIAN DEL BESOS (BARCELONA).-

(72) INVENTOR (ES)

(73) TITULAR (ES)

(74) REPRESENTANTE

DON BERNARDO UNGRIA GOLBURU

1 El Estatuto vigente sobre Propiedad Industrial, de
26 de Julio de 1929, en su texto refundido publicado el 30
de Abril de 1930, establece los caracteres de patentabili-
dad de las invenciones de tipo industrial que tienen por
5 objeto obtener ventajas sobre lo ya conocido, admitiendo
por consiguiente como patentables, las nuevas máquinas, a-
paratos, instrumentos, procesos de fabricación, etc. La am-
plitud de conceptos previstos como patentables, ha llevado
al legislador a aclarar (Artº. 46) que la enumeración con-
10 tenida en dicho cuerpo legal es puramente enunciativa y no
limitativa, haciéndola extensiva incluso a los descubrimien-
tos de tipo científico (Artº. 47).

15 El Decreto de 26 de Diciembre de 1947, recogiendo
la Orden de 18 de Noviembre de 1935, confirma el criterio
legal de que también serán patentables los instrumentos, ob-
jetos, o partes de los mismos, que aporten a la función a
que son destinados, un beneficio o efecto nuevo, y en defi-
nitiva que constituyan una mejora sustancial sobre lo ante-
riormente conocido.

20 Pues bien, a tenor de lo expuesto, y en base al ar-
ticulado que recoge los conceptos expresados, debe conside-
rarse, que la invención a que se refiere la presente memo-
ria, constituye una novedad industrial, con características
y ventajas que la hacen merecedora del privilegio de explo-
25 tación exclusiva que por ella se solicita, premiando así
los méritos de quien aporta a la industria del país una me-
jora efectiva y precisamente comprendida entre las enuncia-
das por la Ley como patentables. (Arts. 46 y 47 en relación
con el 171, en su nueva redacción afectada por la Orden de
30 18 de Noviembre de 1.935).

1

Es un hecho comprobado que la conservación de alimentos, aún en cámaras frigoríficas, resulta más eficaz si se impide que estos, estén en contacto directo con el aire, por ello se ha recurrido desde hace mucho tiempo a cubrir los alimentos con envoltorios laminares de estaño, de celulosa plastificada, etc... que impidan la oxidación.

5

Dichos envoltorios son de un solo uso y no siempre garantizan una protección total, por otra parte no son muy manejables puesto que su forma es indeterminada. Por los citados motivos es cada vez más extendida la utilización de recipientes semirrígidos cerrados con una tapadera hermética en los que se guardan los alimentos cualquiera que sea su naturaleza. El cierre hermético de la tapadera es esencial para asegurar la eficacia del conjunto por lo que su configuración debe ser diseñada teniendo en cuenta las exigencias establecidas.

10

15

20

El objeto del presente registro consiste en una tapadera para los citados recipientes cuyo diseño es especialmente favorable para conseguir un cierre perfecto que garantice el aislamiento respecto al aire exterior, evitando así las consecuencias nocivas de la oxidación.

25

La tapadera en cuestión está constituida por una lámina flexible provista de un ala periférica junto a la cual se prevee una hendidura que circunda la lámina.

30

El flanco exterior de la hendidura, por su dorso, se ciñe al borde interior de la boca del recipiente y su fondo está preferentemente redondeado para determinar una línea de inflexión que a modo de fuelle permite el hundimiento de la lámina flexible.

1 surcos interiores de trazado cerrado que se disponen cerca-
nos a la hendidura para aumentar la flexibilidad de la lámi-
na y determinar centradores para el autoapilado de recipien-
tes similares.

5 Con objeto de ilustrar convenientemente cuanto he-
mos expuesto, se acompaña a la presente memoria descriptiva
y formando parte integrante de ella, una hoja de dibujos en
los que de un modo esquemático se ha representado un ejemplo
ilustrativo, no limitativo de las posibilidades prácticas de
10 realización.

En la figura se muestra una vista en perspectiva
de la tapadera con su recipiente, donde pueden apreciarse -
sus características.

15 En base a la figura referenciamos: 1, lámina flexi-
ble; 2, ala periférica; 3, hendidura; 4, flanco exterior; 5,
recipiente; 6, fondo de la hendidura y 7, surcos interiores.

La lámina flexible 1 se acopla al recipiente 5 me-
diante su ala periférica 2 y ciñendo al borde interior de la
boca del recipiente 5 el dorso del flanco exterior 4 de la
20 hendidura 3 que circunda la lámina 1.

La lámina flexible 1 está afectada por uno o va-
rios surcos interiores 7 que se sitúan cercanos a la hendi-
dura 3 para aumentar la flexibilidad de la lámina 1 y para
el mismo fin el fondo redondeado 6 de la hendidura 3 consti-
tuye una línea de inflexión.

25 Los surcos interiores 7 determinan además centra-
dores para el autoapilado de recipientes similares, puesto
que el recipiente 5 incorpora en su base unos salientes que
encajan en los surcos 7.

1 Hecha la descripción a que se refiere la memoria
que antecede, es preciso insistir en que los detalles de
realización de la idea expuesta, pueden variar, es decir,
que pueden sufrir pequeñas alteraciones, basadas siempre
5 en los principios fundamentales de la idea, que son en esen-
cia los que quedan reflejados en los párrafos de la descrip-
ción hecha. En efecto, el Artículo 48 del Estatuto vigente
sobre Propiedad Industrial, establece como no patentables,
en su apartado tercero, "los cambios de forma, dimensiones,
10 proporciones y materias de un objeto ya patentado" fijando
así el criterio del legislador en el sentido de que paten-
tada una idea que pueda dar lugar a una realidad práctica
e industrializable, nadie podrá apoyarse en ella para, a
pretexto de haber introducido ligeras modificaciones, pre-
sentarla como nueva y propia.

15 Este principio, en cuanto al alcance de la protec-
ción del objeto patentado se refiere, se halla confirmado
por numerosas Sentencias del Tribunal Supremo, y entre -
ellas, como más terminantes, en las de fechas 16 de octubre
de 1954, 23 de enero de 1959, 20 de marzo de 1964 y otras.

20 Establecido el concepto expresado, en cuanto a la
amplitud que debe darse a la protección solicitada, se re-
dacta a continuación la Nota de Reivindicaciones, de acuer-
do con lo que se establece en el último párrafo del apar-
tado tercero del Artículo 100 de la Ley, sintetizando así
25 las novedades que se desean reivindicar:

NOTA DE REIVINDICACIONES

30 En resumen, el privilegio de explotación exclusi-
va que se solicita, recaerá sobre las reivindicaciones si-
guientes:

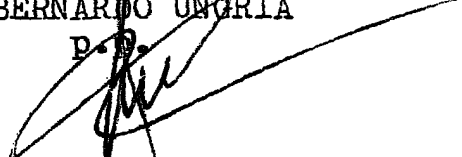
1 1ª.- "TAPADERA HERMETICA PERFECCIONADA PARA RECI-
PIENTES".- del tipo constituido por una lámina flexible pro-
vista de un ala periférica, caracterizada esencialmente por-
que cercana al ala periférica se ha previsto una hendidura
5 que circunda a la lámina, cuyo flanco exterior por su dorso
se ciñe al borde interior de la boca del recipiente y su -
fondo preferentemente redondeado determina una línea de in-
flexión que a modo de fuelle permite el hundimiento de la
lámina flexible; habiéndose previsto uno o más surcos inte-
10 riores de trazado cerrado cercanos a la hendidura, que de-
terminando centradores para el autoapilado de recipientes
similares, aumentan la flexibilidad de la lámina.

2ª.- Se reivindica por último como objeto sobre
el que ha de recaer el Modelo de Utilidad que se solicita:
15 "TAPADERA HERMETICA PERFECCIONADA PARA RECIPIENTES"

Todo conforme queda descrito y reivindicado en la
presente memoria descriptiva que consta de seis páginas me-
canografiadas y dibujos adjuntos.

Madrid, 4 Diciembre 1.980
BERNARDO UNGRIA

P. P.

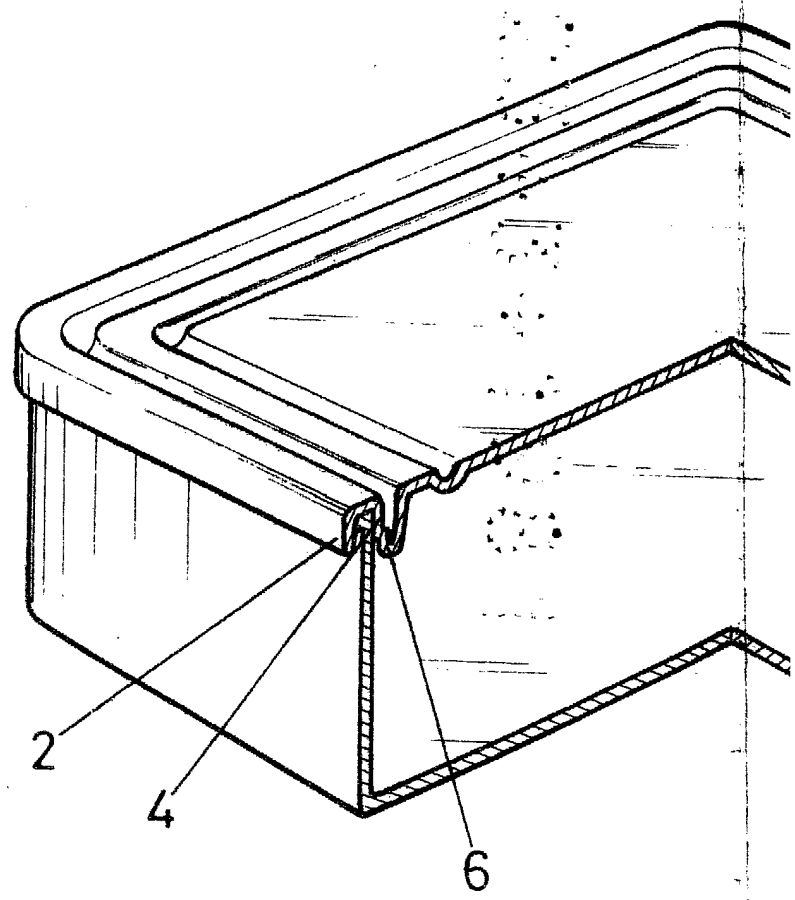


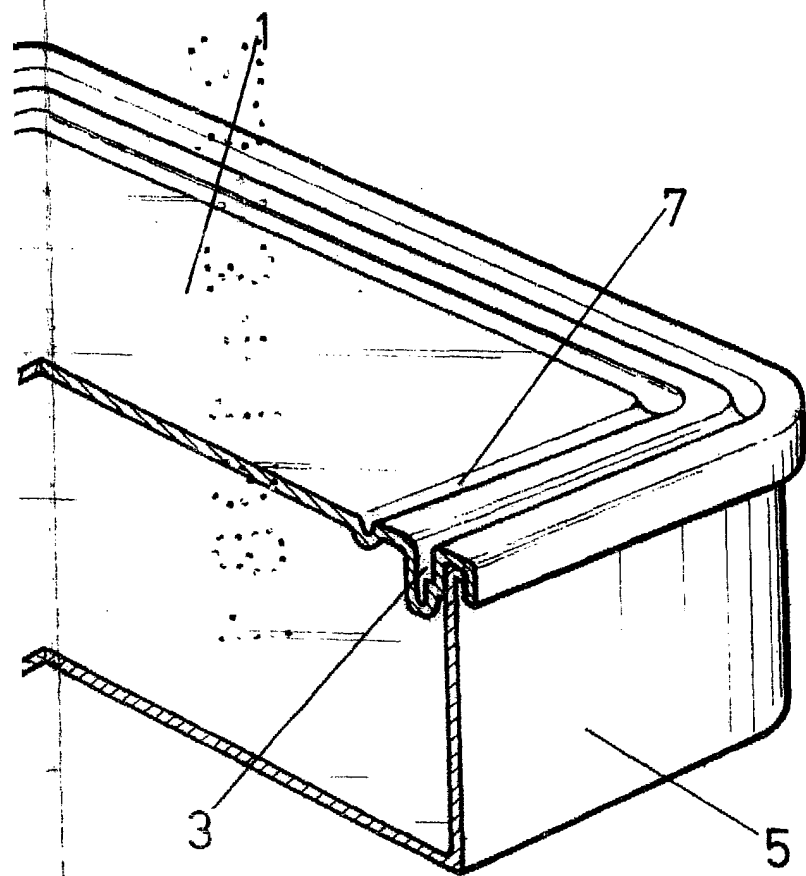
20

25

30

INDUSTRIAS PLASTICAS MEN, S.A.





ESCALA VARIABLE
Madrid, 4 Diciembre 1.980
BERNARDO UNGELA