

(12) ES	(11) NÚMERO 254.844	(10) Y
(13)	(12) FECHA DE PRESENTACION 4 Diciembre 1980	



ESPAÑA

MODELO DE UTILIDAD

16 JUL 1981

(30) PRIORIDADES	(31) NÚMERO	(32) FECHA	(33) PAIS
<p>MICROFONADO</p> <p>MICROFONAS</p>			

(47) FECHA DE PUBLICIDAD	(61) CLASIFICACION INTERNACIONAL A63H3/48
--------------------------	--

(54) TITULO DE LA INVENCIÓN
DISPOSITIVO PARA ACCIONAMIENTO DE LA BOCA DE MUÑECOS

(71) SOLICITANTE (S)
TOYSE, S.A.

DOMICILIO DEL SOLICITANTE
Cº Ibi-Villena, Km. 26,2 OVN. (ALICANTE)

(72) INVENTOR (ES)

(73) TITULAR (ES)

(74) REPRESENTANTE
DON BERNARDO UNGRIA GOIBURU

1 El Estatuto vigente sobre Propiedad Industrial, de
26 de Julio de 1929, en su texto refundido publicado el 30
de Abril de 1930, establece los caracteres de patentabili-
dad de las invenciones de tipo industrial que tienen por
5 objeto obtener ventajas sobre lo ya conocido, admitiendo
por consiguiente como patentables, las nuevas máquinas, a-
paratos, instrumentos, procesos de fabricación, etc. La am-
plitud de conceptos previstos como patentables, ha llevado
al legislador a aclarar (Artº. 46) que la enumeración con-
10 tenida en dicho cuerpo legal es puramente enunciativa y no
limitativa, haciéndola extensiva incluso a los descubrimien-
tos de tipo científico (Artº. 47).

El Decreto de 26 de Diciembre de 1947, recogiendo
la Orden de 18 de Noviembre de 1935, confirma el criterio
15 legal de que también serán patentables los instrumentos, ob-
jetos, o partes de los mismos, que aporten a la función a
que son destinados, un beneficio o efecto nuevo, y en defi-
nitiva que constituyan una mejora sustancial sobre lo ante
riormente conocido.

20 Pues bien, a tenor de lo expuesto, y en base al ar-
ticulado que recoge los conceptos expresados, debe conside-
rarse, que la invención a que se refiere la presente memo-
ria, constituye una novedad industrial, con características
y ventajas que la hacen merecedora del privilegio de explo-
25 tación exclusiva que por ella se solicita, premiando así
los méritos de quien aporta a la industria del país una me-
jora efectiva y precisamente comprendida entre las enuncia-
das por la Ley como patentables. (Arts. 46 y 47 en relación
con el 171, en su nueva redacción afectada por la Orden de
30 18 de Noviembre de 1935).

1 El objeto de la presente solicitud se refiere, según
se deduce del enunciado, a un dispositivo para accionamien-
to de la boca de muñecos. Se ha ideado con la finalidad de
proporcionar al mercado y al público en general un disposi-
5 tivo para accionar bocas de muñecos, mediante el cual se
consigue una fácil deformabilidad de la cavidad bucal adap-
tada para producir movimientos en la boca.

En este sentido, el dispositivo para accionamiento
de la boca de muñecos que se propone viene caracterizado
10 por el hecho de establecer en el interior del cuerpo del
muñeco un cajetín vertical que penetra a través del cuello
hasta el interior de la cabeza y tiene en su parte inferior
correspondiente a la espalda del muñeco, una abertura que
está ocupada por un pulsador que forma parte de un conjunto
15 de palancas articuladamente organizadas dentro del cajetín.

Las palancas articuladas se resuelven en el interior
de la cabeza en dos extremos móviles superpuestos, correspon-
diendo la inferior a una palanca angular que se apoya inter-
namente en la zona de la barbilla del muñeco, forzando en el
20 movimiento de oscilación a una tracción de dicha zona que
se transforma en apertura de la boca, en tanto la otra ex-
tensión móvil es un vástago aplanado móvil horizontalmente
que actúa sobre el fondo elástico de la cavidad bucal defor-
mándolo en su avance para darle forma de lengua. Los movi-
25 mientos de apertura y avance de la cavidad bucal se conju-
gan para simular la actitud de comer, colaborando a ello un
punto de fijación superior de la cara respecto al cajetín
concretamente en la zona de la nariz, a cuyo fin dicho ca-
jetín tiene un apéndice rígido prolongación de su estructu-
30

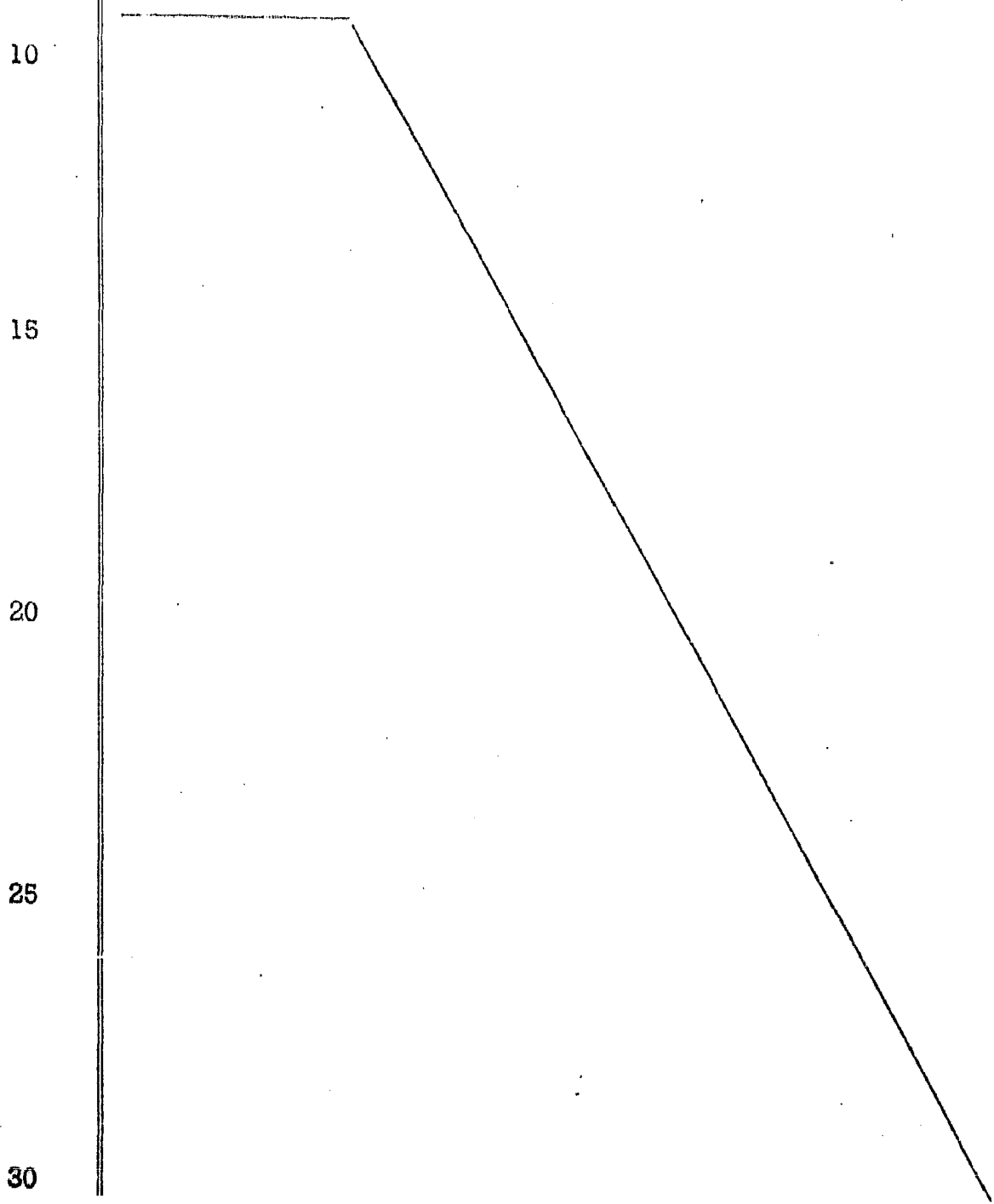
1 Para ayudar a la interpretación de la idea expuesta
se ha confeccionado, a título simplemente explicativo, un
juego de planos que ilustra la presente memoria como un
ejemplo de realización del dispositivo para accionamiento
5 de la boca de muñecos que constituye el objeto de la presen-
te solicitud.

La figura única representada constituye una vista
esquemática, en sección vertical, de un dispositivo para
accionamiento de la boca de muñecos, hecho según el invento.
10 Como puede observarse, comprende un cajetín vertical -1-
que penetra a través del cuello -2- del cuerpo -3- del muñe-
co, hasta el interior de la cabeza -4-. El cajetín -1- tiene
en su parte inferior un pulsador -5- que forma parte de un
conjunto de palancas -6- articuladas por los puntos -7- den-
15 tro del cajetín -1-. El pulsador -5- ocupa una abertura -8-
practicada en la espalda -9- del muñeco a través de la que
es accionado, según muestra la flecha indicativa.

Las palancas articuladas -6- se resuelven en el inte-
rior de la cabeza -4-, en dos extremos móviles superpuestos,
20 -10- y -11- correspondiendo la inferior -10- a una palanca
angular que se apoya por -12- internamente, en la barbilla
-13- del muñeco, forzándola a una tracción que se transfor-
ma en la apertura de la boca. La otra extensión -11- es un
vástago aplanado, móvil horizontalmente, que actúa sobre el
25 fondo elástico -14- de la cavidad bucal -15- deformándolo en
su avance para darle forma de lengua. En estas condiciones,
los movimientos de apertura y avance de la cavidad bucal -15-
se conjugan para simular la actitud de comer, colaborando
en la producción de dichos movimientos un punto -16- de fija-
30 ción superior de la cara -17- respecto al cajetín -1-, a cuyo

1 fin dicho cajetín -1- tiene un apéndice -18- que prolonga su estructura.

5 Las ventajas que se derivan de la realización industrial del dispositivo descrito son evidentes en cuanto que con un sistema mecánico simplificado se induce en un muñeco un movimiento bucal que simula la actitud de comer, con el efecto nuevo que este hecho representa en la función a que el muñeco se destina.



1 Hecha la descripción a que se refiere la memoria
que antecede, es preciso insistir en que los detalles de
realización de la idea expuesta, pueden variar, es decir,
que pueden sufrir pequeñas alteraciones, basadas siempre
5 en los principios fundamentales de la idea, que son en esen-
cia los que quedan reflejados en los párrafos de la descrip-
ción hecha. En efecto, el Artículo 48 del Estatuto vigente
sobre Propiedad Industrial, establece como no patentables,
en su apartado tercero, "los cambios de forma, dimensiones,
10 proporciones y materias de un objeto ya patentado" fijando
así el criterio del legislador en el sentido de que paten-
tada una idea que pueda dar lugar a una realidad práctica
e industrializable, nadie podrá apoyarse en ella para, a
pretexto de haber introducido ligeras modificaciones, pre-
15 sentarla como nueva y propia.

Este principio, en cuanto al alcance de la protec-
ción del objeto patentado se refiere, se halla confirmado
por numerosas Sentencias del Tribunal Supremo, y entre -
ellas, como más terminantes, en las de fechas 16 de octubre
20 de 1954, 23 de enero de 1959, 20 de marzo de 1964 y otras.

Establecido el concepto expresado, en cuanto a la
amplitud que debe darse a la protección solicitada, se re-
dacta a continuación la Nota de Reivindicaciones, de acuer-
do con lo que se establece en el último párrafo del apar-
25 tado tercero del Artículo 100 de la Ley, sintetizando así
las novedades que se desean reivindicar:

NOTA DE REIVINDICACIONES

En resumen, el privilegio de explotación exclusi-
va que se solicita, recaerá sobre las reivindicaciones si-
30 guientes:

1

1a.- DISPOSITIVO PARA ACCIONAMIENTO DE LA BOCA DE MUÑECOS, caracterizado esencialmente por el hecho de establecer en el interior del cuerpo del muñeco un cajetín vertical que penetra a través del cuello hasta el interior de la cabeza y tiene en su parte inferior, correspondiente a la espalda del muñeco, una abertura que está ocupada por un pulsador que forma parte de un conjunto de palancas articuladamente organizadas dentro del cajetín, que se resuelve en el interior de la cabeza en dos extremos móviles superpuestos, correspondiendo el inferior a una palanca angular que se apoya internamente en la zona de la barbilla del muñeco, forzando en el movimiento de oscilación a una tracción de dicha zona que se transforma en apertura de la boca, en tanto la otra extensión móvil es un vástago aplanado móvil horizontalmente que actúa sobre el fondo elástico de la cavidad bucal deformandola en su avance para darle forma de lengua; conjugandose los dos movimientos para simular la actitud de comer, colaborando a ello un punto de fijación superior de la cara respecto al cajetín, concretamente en la zona de la nariz, a cuyo fin dicho cajetín tiene un apéndice rígido prolongación de su estructura.

5

10

15

20

25

2a.- Se reivindica por último como objeto sobre el que ha de recaer el modelo de utilidad que se solicita: DISPOSITIVO PARA ACCIONAMIENTO DE LA BOCA DE MUÑECOS,



30

1 · Todo conforme queda descrito y reivindicado
en la presente memoria descriptiva que consta de ocho pá-
ginas mecanografiadas y dibujos adjuntos.

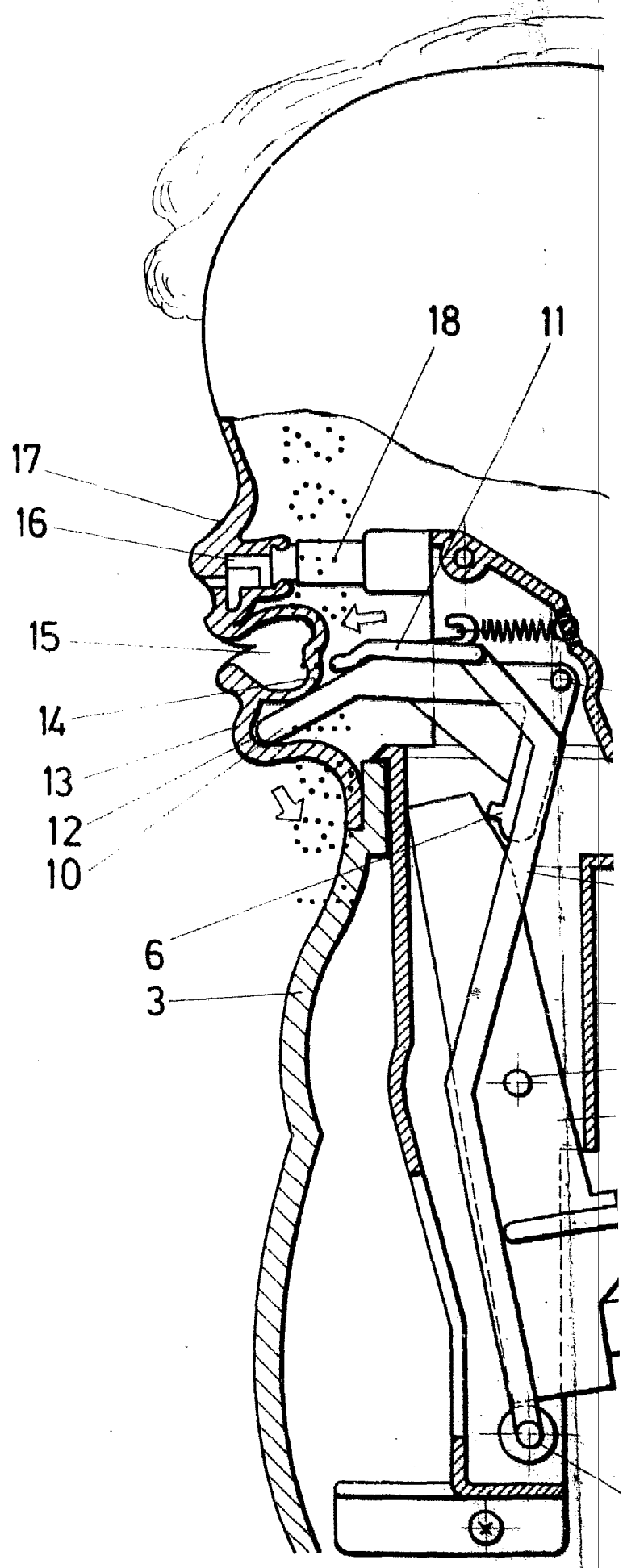
Madrid 4 de Diciembre de 1.980

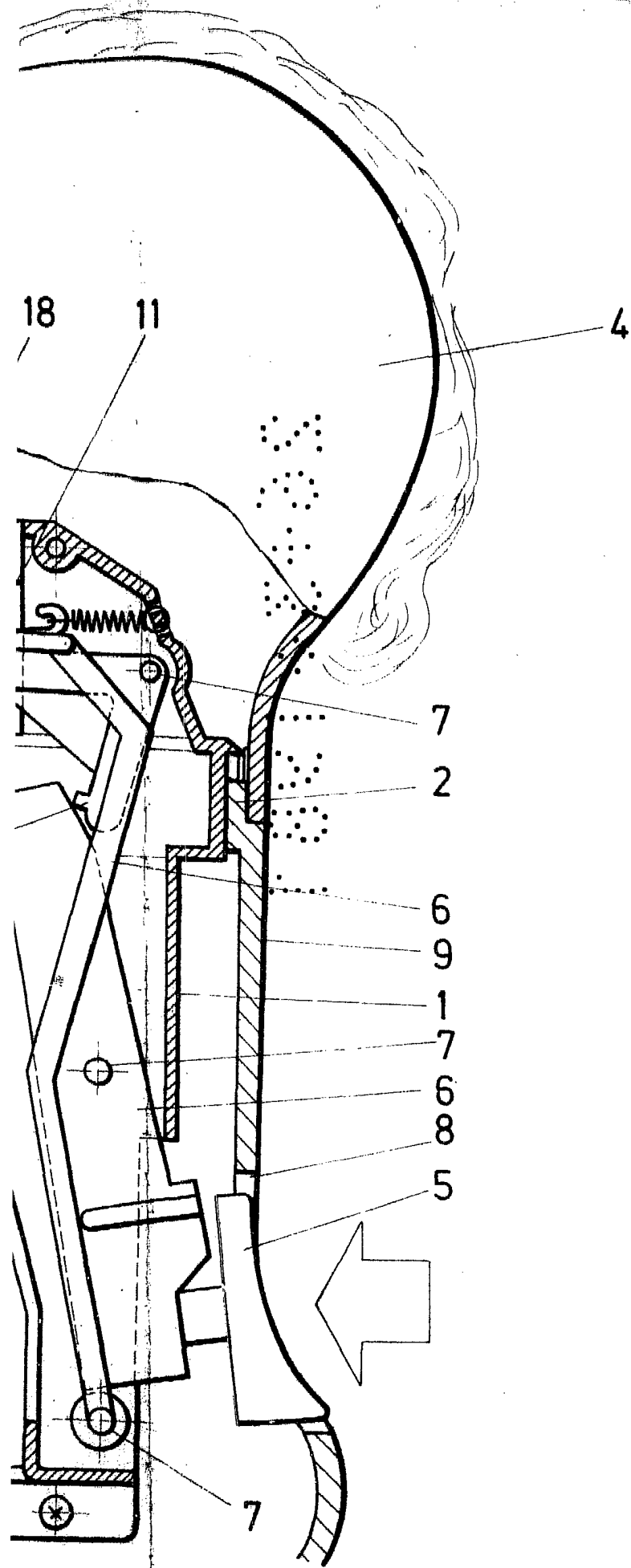
5 BERNARDO UNGRIA

[Handwritten signature]
B. U.

10
15
20
25

[Vertical column of dots]





ESCALA VARIABLE
Madrid, 4 de Diciembre de 1980
BERNARDO UNGRIA