



ESPAÑA

ES

11

21

22

NUMERO

254.830

FECHA DE PRESENTACION

3 diciembre 1.980

Y

MODELO DE UTILIDAD

1 ABR. 1981

50 PRIORIDADES:

31 NUMERO

32 FECHA

33 PAIS



47 FECHA DE PUBLICIDAD

51 CLASIFICACION INTERNACIONAL

Int. Cl. 3

B 43L 13/02



64 TITULO DE LA INVENCIÓN

PARALELOGRAFO, PERFECCIONADO.



71 SOLICITANTE (S)

D. EMILIO ALEGRE BUZON

DOMICILIO DEL SOLICITANTE

Tres Forques, 93, 3º.- VALENCIA

72 INVENTOR (ES)

73 TITULAR (ES)

74 REPRESENTANTE

D. BERNARDO UNGRIA GOIBURU

1 El Estatuto vigente sobre Propiedad Industrial, de
26 de Julio de 1929, en su texto refundido publicado el 30
de Abril de 1930, establece los caracteres de patentabili-
5 dad de las invenciones de tipo industrial que tienen por
objeto obtener ventajas sobre lo ya conocido, admitiendo
por consiguiente como patentables, las nuevas máquinas, a-
paratos, instrumentos, procesos de fabricación, etc. La am-
plitud de conceptos previstos como patentables, ha llevado
al legislador a aclarar (Artº. 46) que la enumeración con-
10 tenida en dicho cuerpo legal es puramente enunciativa y no
limitativa, haciéndola extensiva incluso a los descubrimien-
tos de tipo científico (Artº. 47).

El Decreto de 26 de Diciembre de 1947, recogiendo
la Orden de 18 de Noviembre de 1935, confirma el criterio
15 legal de que también serán patentables los instrumentos, ob-
jetos, o partes de los mismos, que aporten a la función a
que son destinados, un beneficio o efecto nuevo, y en defi-
nitiva que constituyan una mejora sustancial sobre lo ante-
riormente conocido.

20 Pues bien, a tenor de lo expuesto, y en base al ar-
ticulado que recoge los conceptos expresados, debe conside-
rarse, que la invención a que se refiere la presente memo-
ria, constituye una novedad industrial, con características
y ventajas que la hacen merecedora del privilegio de explo-
25 tación exclusiva que por ella se solicita, premiando así
los méritos de quien aporta a la industria del país una me-
jora efectiva y precisamente comprendida entre las enuncia-
das por la Ley como patentables. (Arts. 46 y 47 en relación
con el 171, en su nueva redacción afectada por la Orden de
30 18 de Noviembre de 1.935).

1 El objeto de la presente solicitud se refie-
re, según se deduce del enunciado, a un paralelógrafo, per-
feccionado. Se ha ideado con la finalidad de proporcionar
al mercado y al público en general un paralelógrafo que -
5 presenta una constitución especialmente adaptada para mejo-
rar la capacidad funcional de la regla que comprende, para
permitir un montaje rápido y eficiente del paralelógrafo
sobre un tablero y para facilitar el transporte cómodo de
sus componentes por el usuario, a través de un desacompla-
10 miento realmente simplificado.

En este sentido, el paralelógrafo perfeccio-
nado que se propone viene caracterizado porque está consti-
tuido mediante una regla propiamente dicha asociada con
carácter desmontable, a dos guías laterales independientes
15 relacionadas en dicha regla según una forma general de "H"
en la que la rama horizontal está constituida por la regla
y las ramas verticales por las guías laterales de la regla
estando dicha regla facultada de desplazamiento transver-
sal a lo largo de dichas guías laterales.

20 La regla está dotada en sus extremos de ele-
mentos de rodadura que se acoplan a las guías laterales de
la regla, y las guías laterales de la regla presentan me-
dios de acoplamiento para los elementos de rodadura situa-
dos en la regla.

25 Las guías de desplazamiento para la regla pre-
sentan un terminal adaptado para anclaje sobre el borde
de un tablero y están dotadas además, de miembros prensos-
res complementarios, desplazables a corredera, que retie-
nen a dichas guías sobre el borde de dicho tablero.

1

Para ayudar a la interpretación de la idea expuesta se ha confeccionado, a título simplemente explicativo, un juego de planos que ilustra la presente memoria como un ejemplo de realización del paralelógrafo perfeccionado que constituye el objeto de la presente solicitud.

5

10

La figura 1ª.- Corresponde a una vista esquemática, en planta superior, de un paralelógrafo, hecho según el invento. Como puede observarse, está constituido mediante una regla propiamente dicha -1- que se asocia, con carácter desmontable, a dos guías laterales independientes -2-, relacionadas con dicha regla según una forma general de "H". En esta disposición la rama horizontal está constituida por la regla -1- y las ramas verticales por las guías laterales -2- de la regla -1-.

15

20

La regla -1- está dotada en sus extremos de elementos de rodadura -3- que se acoplan en las guías laterales -2- y éstas últimas presentan medios de acoplamiento, por ejemplo, ranuras -4- para los elementos de rodadura -3- situados en la regla -1-. De este modo, la regla -1- queda facultada de desplazamiento transversal a lo largo de las guías laterales -2-, pudiendo situarse incluso en una posición inclinada.

25

Las guías de desplazamiento -2- para la regla -1- presentan un terminal -5- adaptado para anclaje sobre el borde -6- de un tablero -7- y comprenden miembros prensores complementarios -8-, desplazables a corredera, que retienen a dichas guías -2- sobre el borde -9- de dicho tablero -7-.

30

La figura 2ª.- Nos ofrece sendas vistas en planta y en perfil de la regla que comprende el paralelógra

1 fo. Puede observarse que dicha regla -1- presenta sus ex-
tremos dotados de elementos de rodadura -3-, dispuestos
para facilitar el desplazamiento de la regla -1- a lo lar-
go de las guias laterales -2-.

5 Por último la figura 3ª.- Muestra serias vis-
tas en planta y perfil de las guias del paralelógrafo, y de
sus elementos prensores. Como puede comprobarse, dichas -
guias -2- presentan un terminal -5- en ángulo de adapta-
ción sobre un borde del tablero -7-, combinado con ranuras
10 longitudinales -4-, en la que se acoplan los elementos de
rodadura -3- de la regla -1-. Incluyen, además, miembros -
prensores -8- y guias de desplazamiento a corredera -10-,
para los miembros prensores -8-, los cuales están destina-
dos a retener a las guias -2- sobre el borde -9- del table-
ro -7-.

15 No se considera necesario hacer más extensa
esta descripción para que cualquier persona perita en la
materia comprenda perfectamente cual es la idea que se de-
sea patentar así como las ventajas que de su realización in-
20 dustrial han de derivarse, si se tiene en cuenta, de una
parte, que el paralelógrafo descrito requiere un proceso e-
lemental de fabricación que se resuelve bajo costos muy ase-
quibles de producción y, de otra parte, que dicha estructu-
ra de paralelógrafo permite un desplazamiento transversal
25 más eficiente de la regla, y de modo especial, la posibili-
dad de desmontar fácilmente el paralelógrafo y reducir sus
componentes a una unidad cómodamente manejable y transporta-
ble en superposición de elementos, por lo que es evidente
que el modelo solicitado aporta una utilidad y un benefi-
30 cio o efecto nuevo a la función a que se destina.

1 Hecha la descripción a que se refiere la memoria
que antecede, es preciso insistir en que los detalles de
realización de la idea expuesta, pueden variar, es decir,
que pueden sufrir pequeñas alteraciones, basadas siempre
5 en los principios fundamentales de la idea, que son en esen-
cia los que quedan reflejados en los párrafos de la descrip-
ción hecha. En efecto, el Artículo 48 del Estatuto vigente
sobre Propiedad Industrial, establece como no patentables,
en su apartado tercero, "los cambios de forma, dimensiones,
10 proporciones y materias de un objeto ya patentado" fijando
así el criterio del legislador en el sentido de que paten-
tada una idea que pueda dar lugar a una realidad práctica
e industrializable, nadie podrá apoyarse en ella para, a
pretexto de haber introducido ligeras modificaciones, pre-
15 sentarla como nueva y propia.

Este principio, en cuanto al alcance de la protec-
ción del objeto patentado se refiere, se halla confirmado
por numerosas Sentencias del Tribunal Supremo, y entre -
ellas, como más terminantes, en las de fechas 16 de octubre
20 de 1954, 23 de enero de 1959, 20 de marzo de 1964 y otras.

Establecido el concepto expresado, en cuanto a la
amplitud que debe darse a la protección solicitada, se re-
dacta a continuación la Nota de Reivindicaciones, de acuer-
do con lo que se establece en el último párrafo del apar-
25 tado tercero del Artículo 100 de la Ley, sintetizando así
las novedades que se desean reivindicar:

NOTA DE REIVINDICACIONES

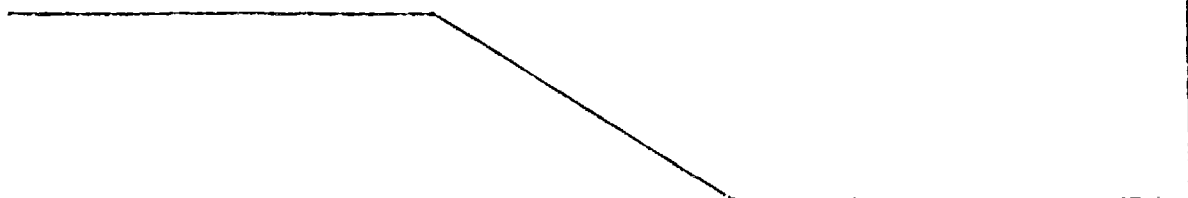
En resúmen, el privilegio de explotación exclusi-
va que se solicita, recaerá sobre las reivindicaciones si-
30 guientes:

1
5
1. - PARALELOGRAFO, PERFECCIONADO, caracterizado esencialmente porque está constituido mediante una regla propiamente dicha asociada, con carácter desmontable, a dos guías laterales independientes relacionadas con dicha regla según una forma general de H, en la que la rama horizontal está constituida por la regla y las ramas verticales por las guías laterales de la regla, estando dicha regla facultada de desplazamiento transversal a lo largo de dichas guías laterales.

10
15
2. - PARALELOGRAFO, PERFECCIONADO, según reivindicación primera, caracterizado esencialmente porque la regla está dotada en sus extremos de elementos de rodadura que se acoplan a las guías laterales de la regla, y porque las guías laterales de la regla presentan medios de acoplamiento para los elementos de rodadura situados en la regla.

20
3. - PARALELOGRAFO, PERFECCIONADO, según reivindicaciones anteriores, caracterizado esencialmente porque las guías de desplazamiento para la regla presentan un terminal adaptado para anclaje sobre el borde de un tablero, estando dotadas de miembros prensores complementarios, desplazables a corredera, que retienen a dichas guías sobre el borde de dicho tablero.

25
4. - Se reivindica por último como objeto sobre el que ha de recaer el Modelo de Utilidad que se solicita: PARALELOGRAFO, PERFECCIONADO.

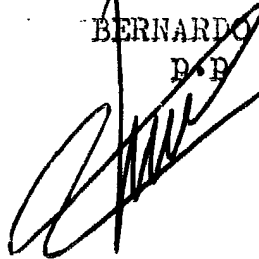


1 Todo conforme queda descrito y reivindicado en
la Presente Memoria descriptiva que consta de ocho pági-
nas mecanografiadas y dibujos adjuntos.

5 Madrid, 3 diciembre 1.980

BERNARDO UNGRIA

P. P.



10

15

20

25

30

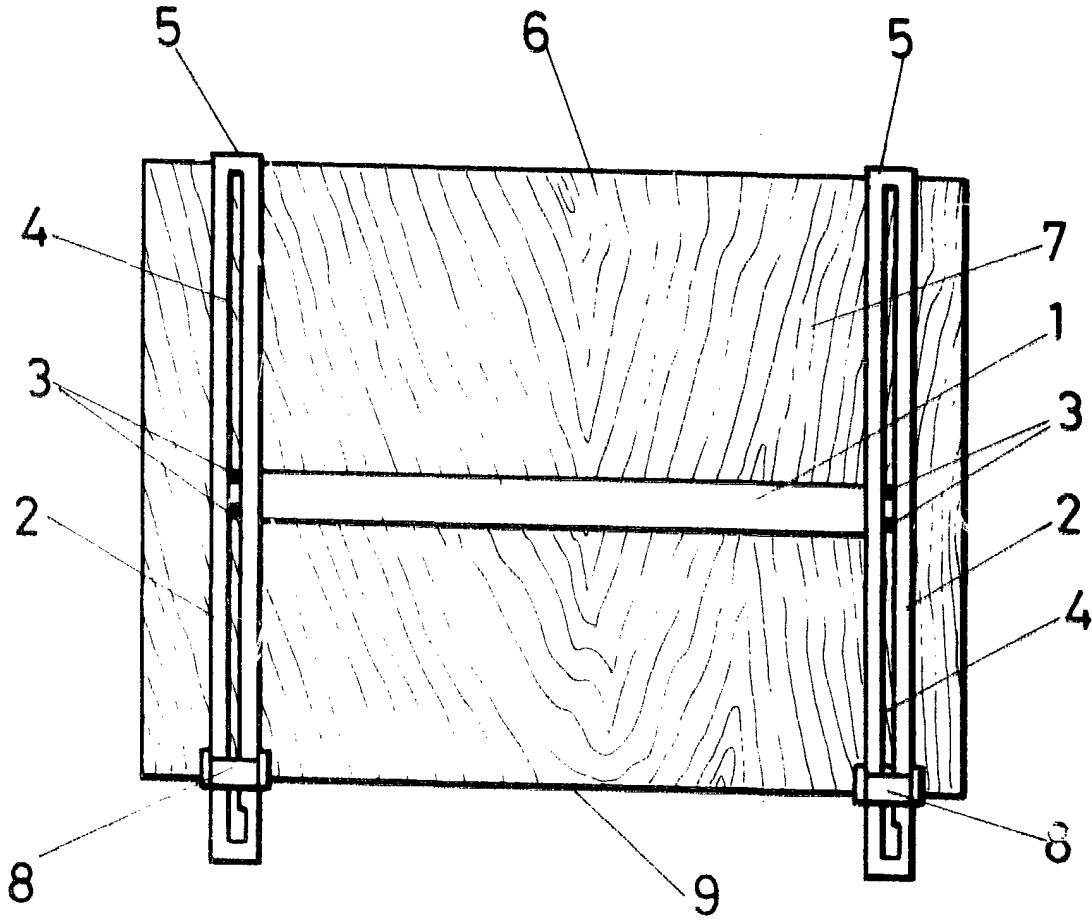


FIG-1

ESCALA VARIABLE

Madrid, 2 de Diciembre de 1980

BERNARDO UNGRIA

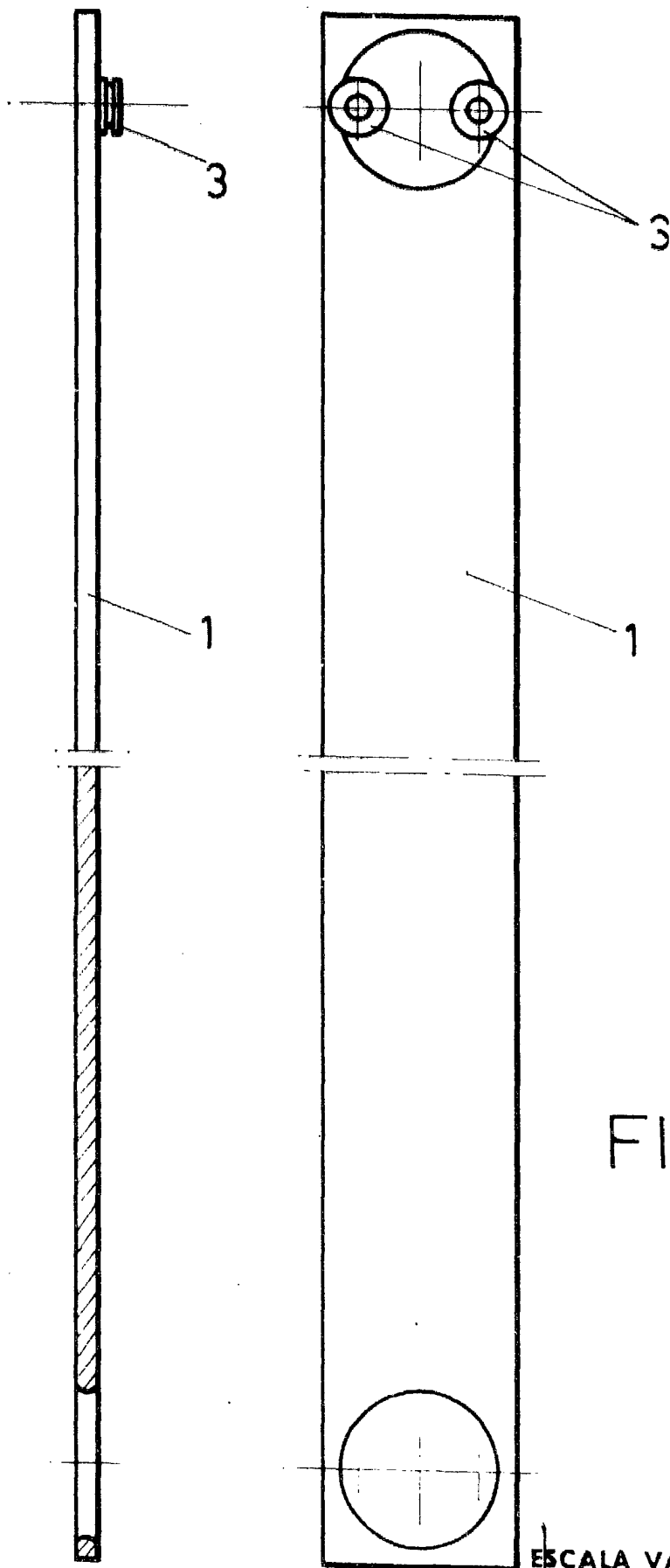
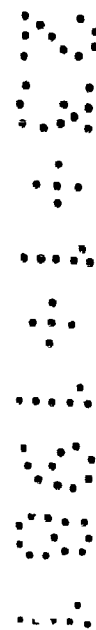


FIG-2

ESCALA VARIABLE

Madrid, 3 de Diciembre de 1980

BERNARDO UNGRIA



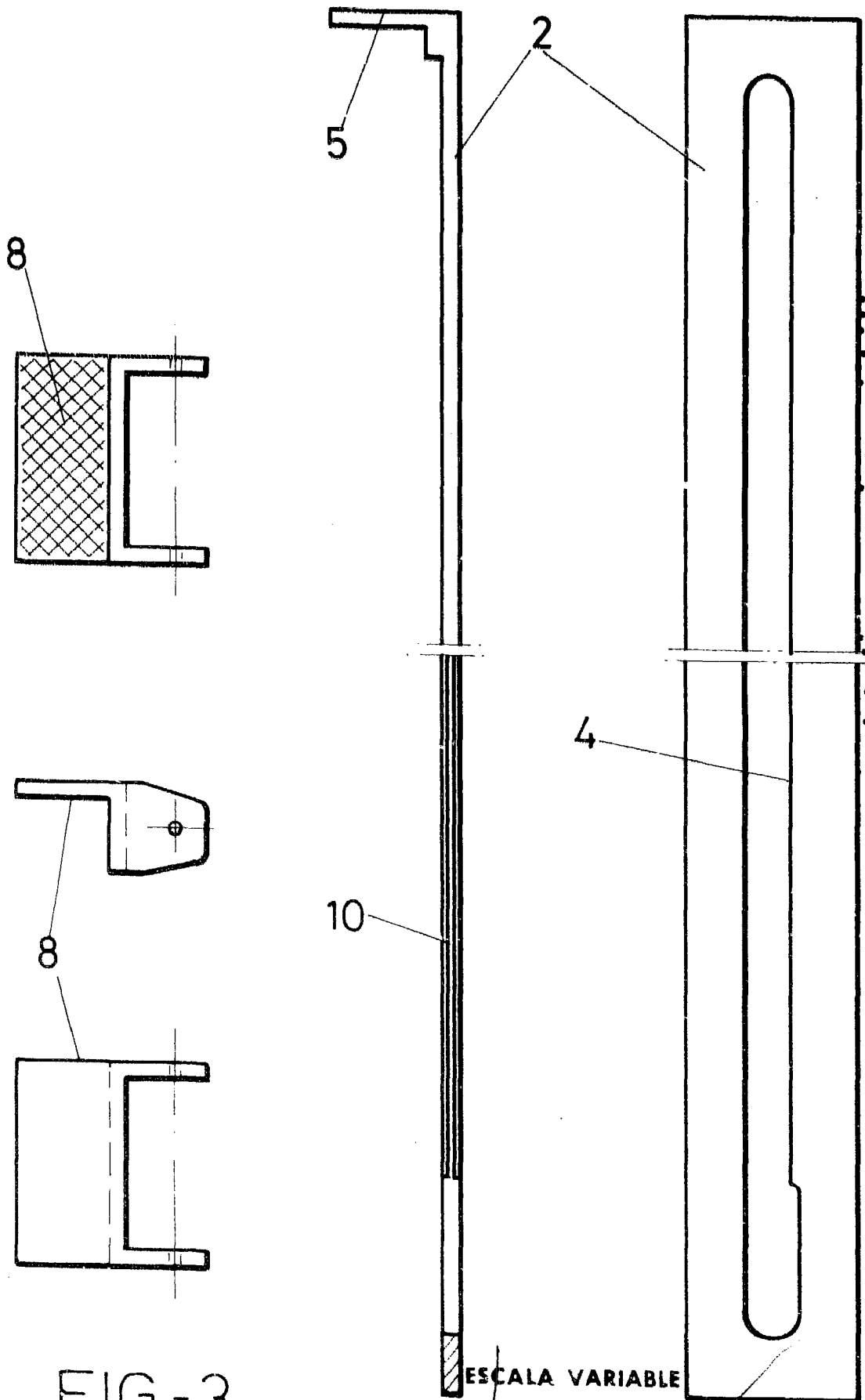


FIG-3

ESCALA VARIABLE

Madrid, 3 de Diciembre de 1980

BERNARDO UNGRIA