

19	ES	11	254820	10	Y
		21			
		22	FECHA DE PRESENTACION		



ESPAÑA

MODELO DE UTILIDAD 16 ABR. 1981

30. PRIORIDADES	31. NUMERO	32. FECHA	33. PAIS
-----------------	------------	-----------	----------

47. FECHA DE PUBLICIDAD	51. CLASIFICACION INTERNACIONAL
	Int. Cl. 3 B43L 11/02; G09F 13/14

54. TITULO DE LA INVENCIÓN

" PIZARRA LUMINOSA "

71. SOLICITANTE (S)

D. DIEGO BAENA SOLAZ y D. LEANDRO ANTONIO MARTIN BARRERO.

DOMICILIO DEL SOLICITANTE

MADRID. - Isla Graciosa, 4

72. INVENTOR (ES)

Los solicitantes.

73. TITULAR (ES)

Los solicitantes.

74. REPRESENTANTE

D. JOSE PONS TORRES.

5 El objeto de la presente solicitud de Modelo de Utilidad, se refiere a una " PIZARRA LUMINOSA ", el cual es totalmente nuevo y desconocido en España, y cuyas características de novedad le confieren la cualidad de aportar al uso a que se destinan las siguientes ventajas sobre lo ya conocido, que posibilitan su consecución industrial.

10 a.- Está concebido de forma tal que es un tablero luminoso en el que se puede escribir o dibujar mediante el empleo de simples rotuladores grasos a color.

b.- Se consigue un efecto fluorescente permanente visible a gran distancia, de noche o día, siendo la legibilidad e impacto producido, superiores a otras pizarras tradicionales.

15 c.- Su construcción es de una gran sencillez y al emplearse sencillos y economicos materiales, el modelo es de una gran rentabilidad.

d.- Puede ser utilizada por su dos caras, pudiendo emplearse una de sus caras para dibujar o marcar lo que figura en la otra, que bien pudiera ser dibujos, mayores etc.

20 e.- Empleandose un rotulador especial, de tinta insoluble en agua, pero soluble en alcohol, permite la inscripción de elementos gráficos duraderos.

f.- Es ligera, limpia de linea agradable, silenciosa y no estorba, pudiendose colgar en pared, apoyada ajustable y móvil, sin mas que adoptar los medios adecuados de sujeción.

25 En el adjunto plano, al objeto de facilitar su

descripción, a título de ejemplo y por ello sin carácter limitativo alguno, se ha representado una forma característica de realización de la presente invención.

30 La figura 1 es una vista frontal de una realización del presente modelo.

La figura 2 es una vista lateral de la misma.

La figura 3 es una perspectiva del presente modelo.

35 Como se puede apreciar en dichas figuras, este modelo está constituido por un tablero (1) formado por una placa de metacrilato puro tratada superficialmente, siendo irrayable y resistente a la corrosión la cual estaría dotada con un marco (2), de protección, y en la parte inferior y la superior, y a todo lo largo de la misma, estaría dotada con uno o varios tubos neón (3), que podría iluminar, una o las dos caras del modelo, y que se conectarían a la corriente eléctrica mediante enchufe 4.

40 Complementariamente al mismo, y a modo de accesorios del tablero, este modelo además lo compondría un juego de borradores y rotuladores tanto normales como especiales no borrables con agua sino con alcohol.

45 Este Modelo es realizable en cualesquiera de tamaños y materiales adecuados, siendo susceptible de toda clase de modificaciones de detalle en tanto que estas no alteren su fundamento.

- N O T A -

50 Los puntos de invención propios y nuevos que son -

objeto de la presente solicitud de Modelo de Utilidad, en España -  
por veinte años son los siguientes.

REIVINDICACIONES

55 1.- PIZARRA LUMINOSA, caracterizada por estar --  
constituida por una placa preferentemente de metacrilato tratado -  
superficialmente, y con las características de dureza adecuadas pa  
ra ser inrayable y resistente a la corrosión, estando dotado en la  
parte inferior de la misma de uno o varios tubos de luz fluorescen  
te, que estarían conectados mediante enchufe adecuado, a la corrien  
60 te eléctrica.

2.- PIZARRA LUMINOSA, según reivindicación ante-  
rior caracterizada porque sobre la misma se pintaría o dibujaría-  
mediante rotuladores cuyo trazo se podría eliminar con agua o con-  
alcohol.

65 3.- PIZARRA LUMINOSA,  
Tal y como se ha descrito en la memoria a que an  
tecede y para los fines en ella especificados.

Corsta la presente memoria descriptiva de tres -  
70 hojas escritas a máquina por una sola cara.

Madrid, 3 de Diciembre 1.980

JOSE PONS TORRES

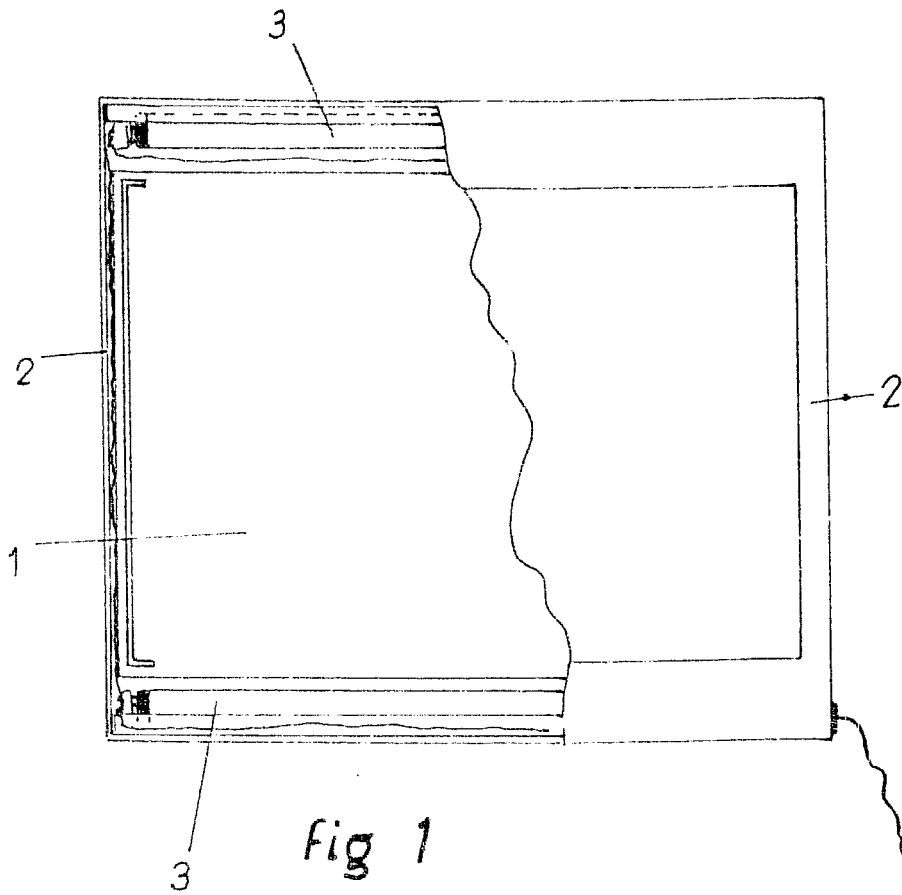


Fig 1

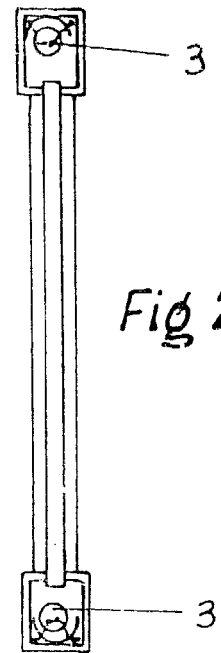


Fig 2

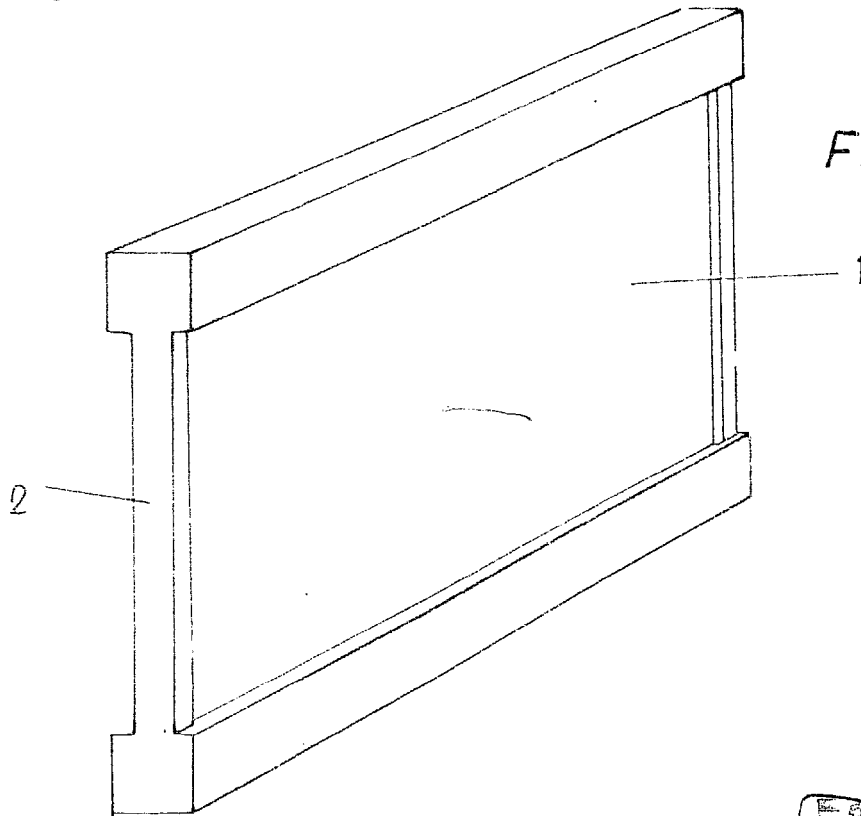


Fig 3

FEB 10. 1980

JOSÉ PONS TORRES

escala variable