



ESPAÑA

ES	11	NUMERO	1254816	10	Y
	21	FECHA DE PRESENTACION	25/08/16		

MODELO DE UTILIDAD

Concedido el Presentado con los datos de este modelo de la Memoria correspondiente.

20 PRIORIDADES:	21 NUMERO	22 FECHA	23 PAIS
-----------------	-----------	----------	---------

24 FECHA DE PUBLICIDAD	Int. Cl.	25 CLASIFICACION INTERNACIONAL	E 04 B 113 2
------------------------	----------	--------------------------------	--------------

26 TITULO DE LA INVENCIÓN	"ESTRUCTURA PARA BOVEDA Y CUPULAS"
---------------------------	------------------------------------

27 SOLICITANTE (S)	D. JOSE MARIA ANIA BLECUA y D. HECTOR ANIA DOMINGO.
--------------------	---

DOMICILIO DEL SOLICITANTE	ZARAGOZA, C/. Arzobispo Morcillo, s/nº (Edificio Azabache 5º)
---------------------------	---

28 INVENTOR (ES)	
------------------	--

29 TITULAR (ES)	D. JOSE MARIA ANIA BLECUA y D. HECTOR ANIA DOMINGO.
-----------------	---

30 REPRESENTANTE	D. JAIME ISERN CUYAS, Agente Oficial de la Propiedad Industrial.
------------------	--

MEMORIA DESCRIPTIVA

El presente modelo de utilidad se refiere a una estructura para bóveda y cúpulas.

5. En la invención se ha ideado una nueva estructura especialmente destinada para la construcción de bóvedas y cúpulas en edificaciones, cuya estructura presenta unas notables mejoras con respecto a los sistemas convencionales utilizados hasta la fecha, siendo dichas mejoras de orden económico, debido a los materiales empleados, 10. facilidad de instalación, simplicidad de concepto y también en el sentido de aliviar el peso propio de las obras a realizar.

- En líneas generales, la estructura que se preconiza está constituida por un número determinado de secciones circulares de la esfera, que girando alrededor de un eje vertical generan círculos que en su rotación 15. alrededor de dicho eje, se interseccionan entre sí, creando una malla semiesférica que especialmente define la superficie de una bóveda o cúpula.

20. Con el fin de facilitar la explicación, se acompaña a la presente memoria descriptiva de una lámina de dibujos en la que se ha representado un caso de realización que se cita a título de ejemplo.

En los dibujos:

- 25 Las figuras 1 a 4, muestra de manera esquemática,

en planta y alzado, la estructura para el caso de bóvedas o cúpulas exactamente semiesféricas.

5. La figura 5, muestra en alzado y planta la versión de una bóveda en el caso de ser ésta un casquete esférico.

La figura 6, corresponde a la versión en la que se muestra un casquete esférico abierto y sin cubrir, estando pues la cúpula abierta por su parte superior.

10. La figura 7, se refiere al caso de que la cúpula sea mayor que la semiesfera.

La figura 8, muestra ejemplos relativos a depósitos enterrados, empleando el mismo sistema de armadura de la esfera.

15. Haciendo referencia a las figuras, se aprecia en su realización, la semiesfera -1-; por -2-, el plano Π que corta a la esfera definiendo un círculo de radio R; por -3- el eje vertical Z, que es el eje de la rotación del círculo de radio R.

20. En la figura 2, se indica por -2- la proyección del círculo Π . Esta proyección -2- se aprecia en forma de elipse debido a que el círculo Π tiene una inclinación de 45° con respecto al plano horizontal que sirve de apoyo a la semiesfera. En dicha figura 2, se han trazado nuevos círculos, pero la estructura tiene el mismo concepto.

25. En la figura 3, se han trazado mis círculos que

en la figura 2, pero menos que en las figuras 1 y 4.

5. Esta diferencia en el número de círculos es debida a que en su construcción pueden usarse materiales de diversos coeficientes de trabajo, con lo que el número de círculos viene determinado por el cálculo estructural y el material empleado.

Como material actualmente más idóneo para la construcción de los círculos, se emplea perfiles redondos de acero.

10. La figura 5, representa la estructura para el caso de un casquete esférico.

15. En los casos de bóveda semiesférica, figuras 1, 2, 3 y 4, los círculos que componen la estructura de la nalla semiesférica pasan por el polo superior de la semiesfera y por un punto de la base de la semiesfera.

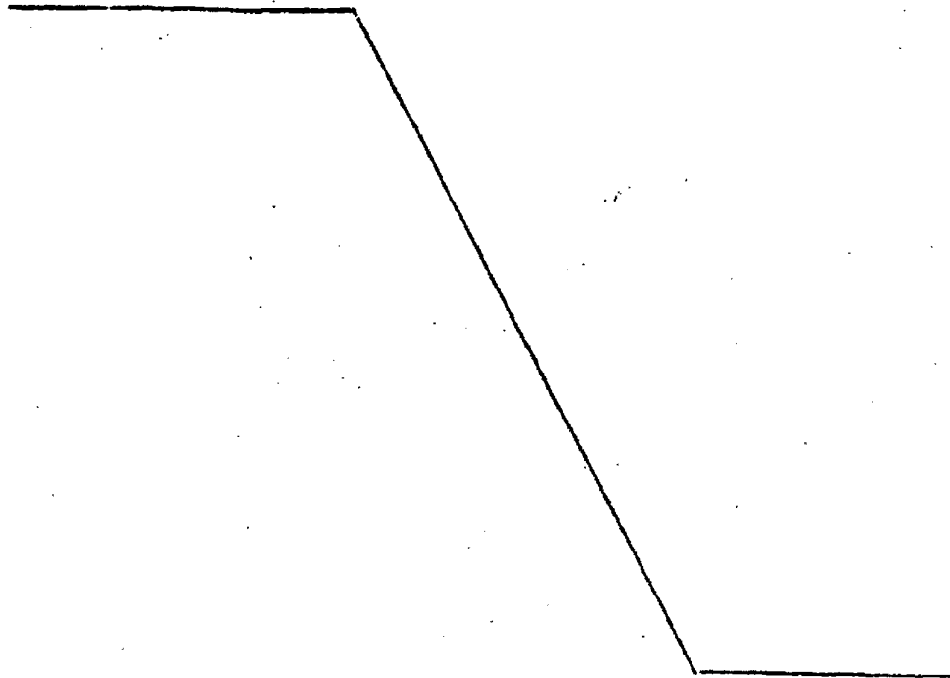
En el caso del casquete esférico, los círculos pasan por el polo superior del casquete y por un punto del paralelo base del casquete.

20. En la figura 6, que es el caso en que se deja abierto un casquete esférico en la parte superior de la bóveda los círculos pasan por un punto -4- de la circunferencia superior -5-, que sirve de límite a la bóveda, y por el punto -6- mas lejano al -4-, pero que se encuentra en la base de la bóveda.

25. Este caso de bóveda abierta, también se puede cons-

truir con el mismo concepto para el caso de casquete esférico abierto por su parte superior. Para dar rigidez a la malla semiesférica, los puntos de intersección de los círculos se unen entre sí por medio de soldadura o nudos de unión, según el material empleado en la construcción.

5. El modelo, dentro de su esencialidad, podrá ser llevado a la práctica en otras formas de realización que difieran en detalle de la indicada a título de ejemplo en la descripción y a las cuales alcanzará igualmente la protección que se recaba. Podrá, pues, construirse en cualquier forma y tamaño, con los materiales más adecuados por quedar todo ello comprendido en el espíritu de las reivindicaciones.



NOTA

Descrito el objeto del presente invento se declaran como no divulgadas ni practicadas en España, las siguientes reivindicaciones.

5. 1.- Estructura para bóveda y cúpulas, caracterizada esencialmente por el hecho de estar constituido por un número determinado de secciones circulares de la esfera, que girando alrededor del eje vertical Z, generan círculos que en su rotación alrededor de dicho eje, se interseccionan entre sí, creando una malla semi esférica que define la superficie de una bóveda o cúpula.

2.- Estructura para bóveda y cúpulas.

10. Según se describe y reivindica en la presente memoria descriptiva que consta de 6 páginas foliadas y escritas a máquina por una sola cara, acompañada de los dibujos reglamentarios.

Madrid, a 30 de Julio de 1980

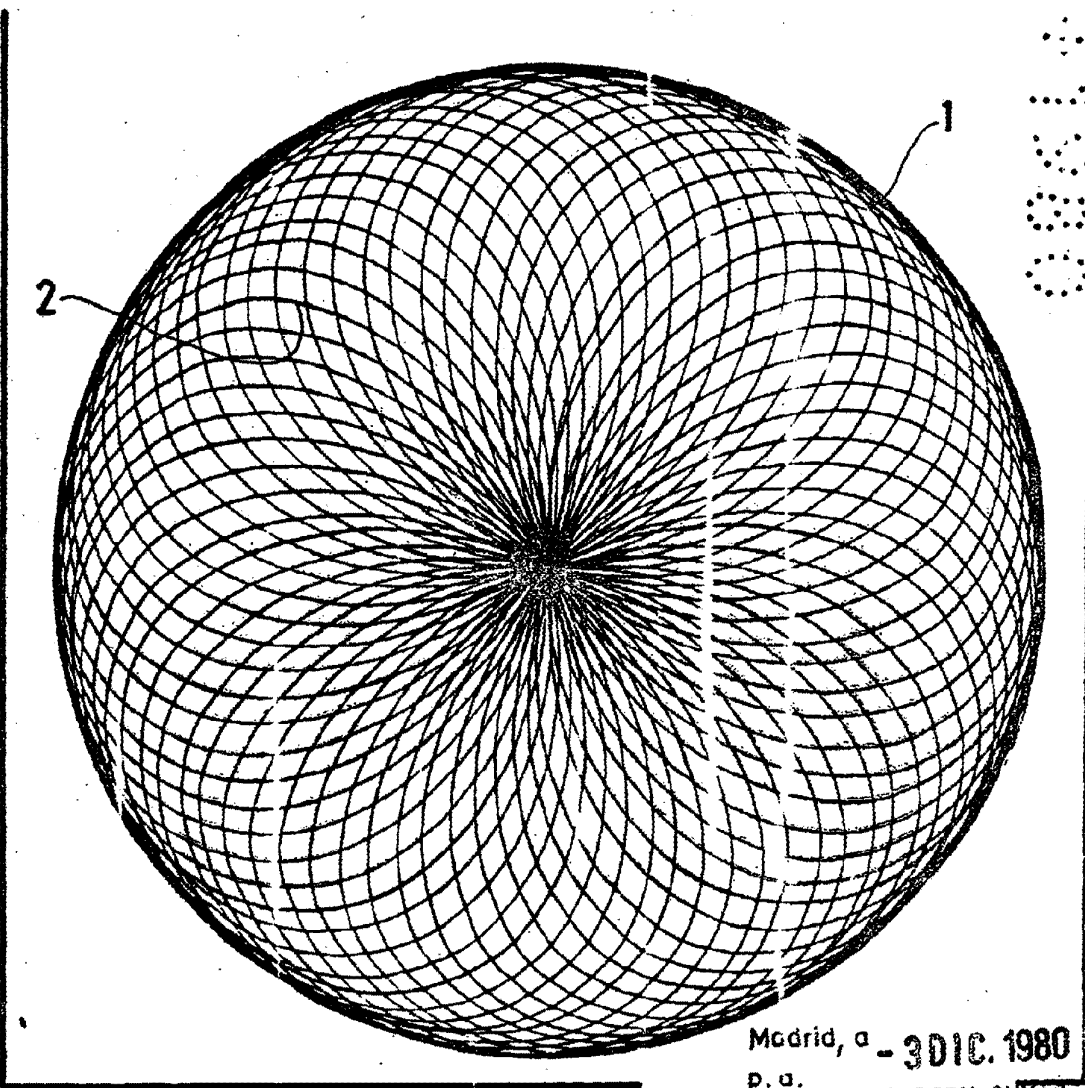
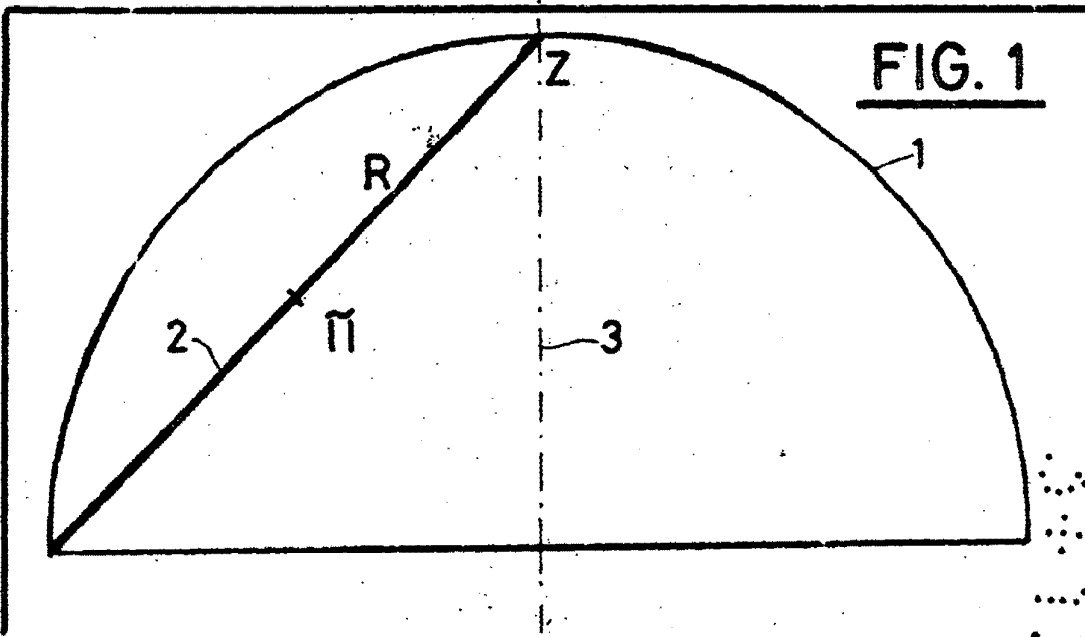
D. e.

JAIMÉ ISERN GUYÁS
P. E.

DON JOSE MARIA ANIA BLECUA

DON HECTOR ANIA DOMINGO

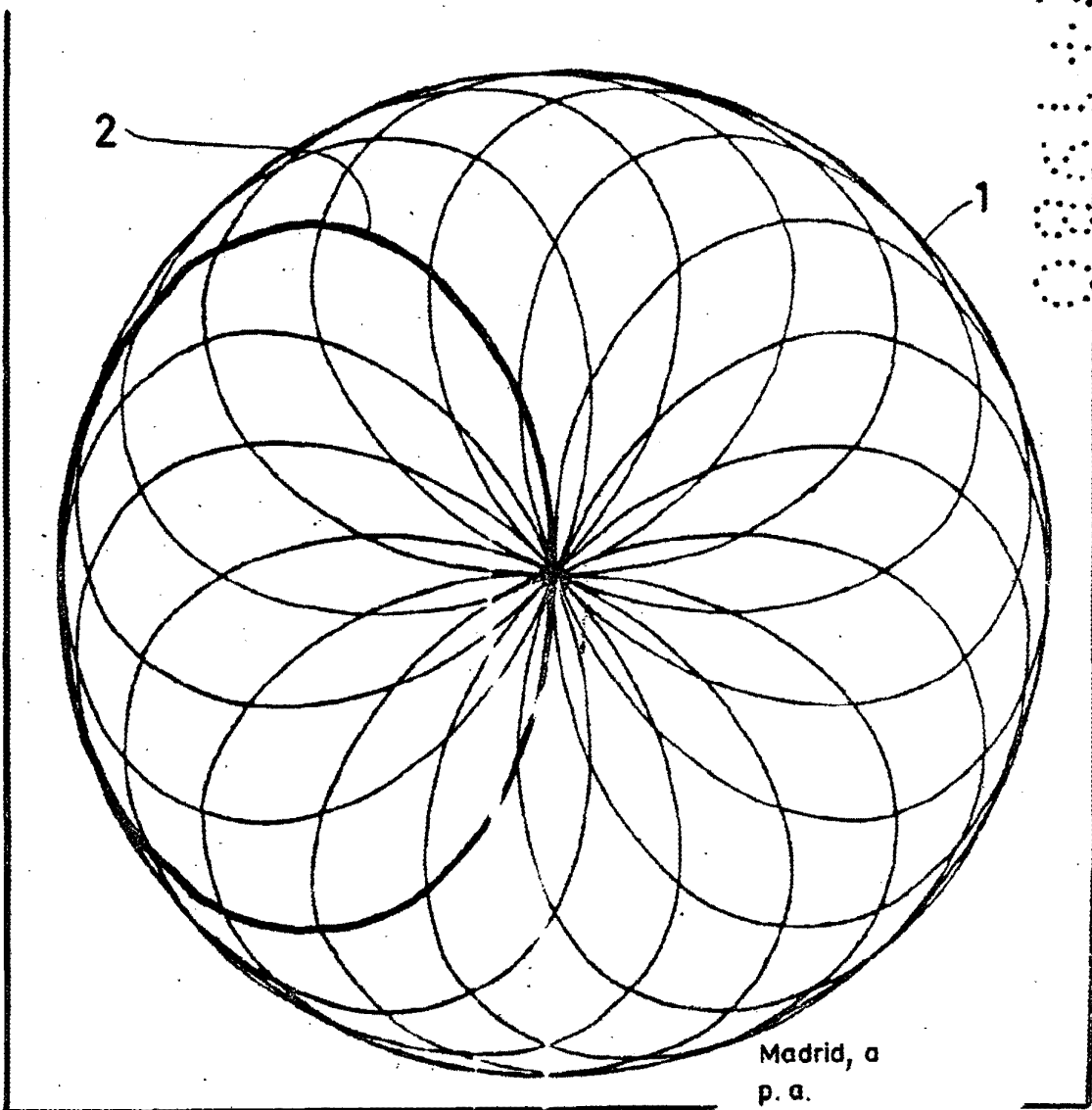
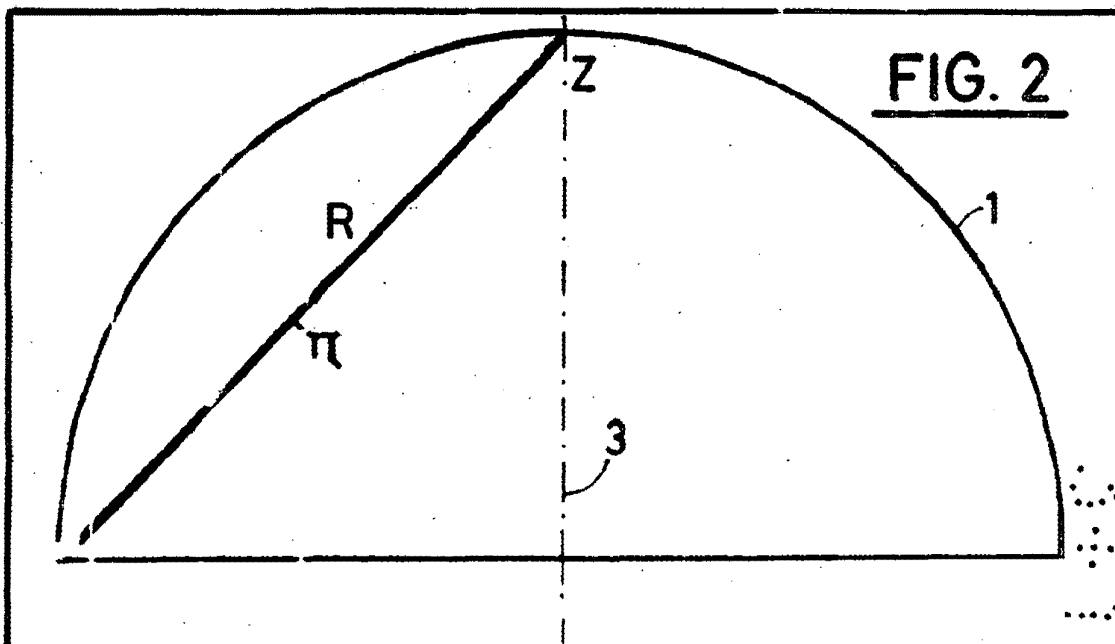
8 Hojas Hoja 1



Madrid, a - 3 DIC. 1980

P. a.

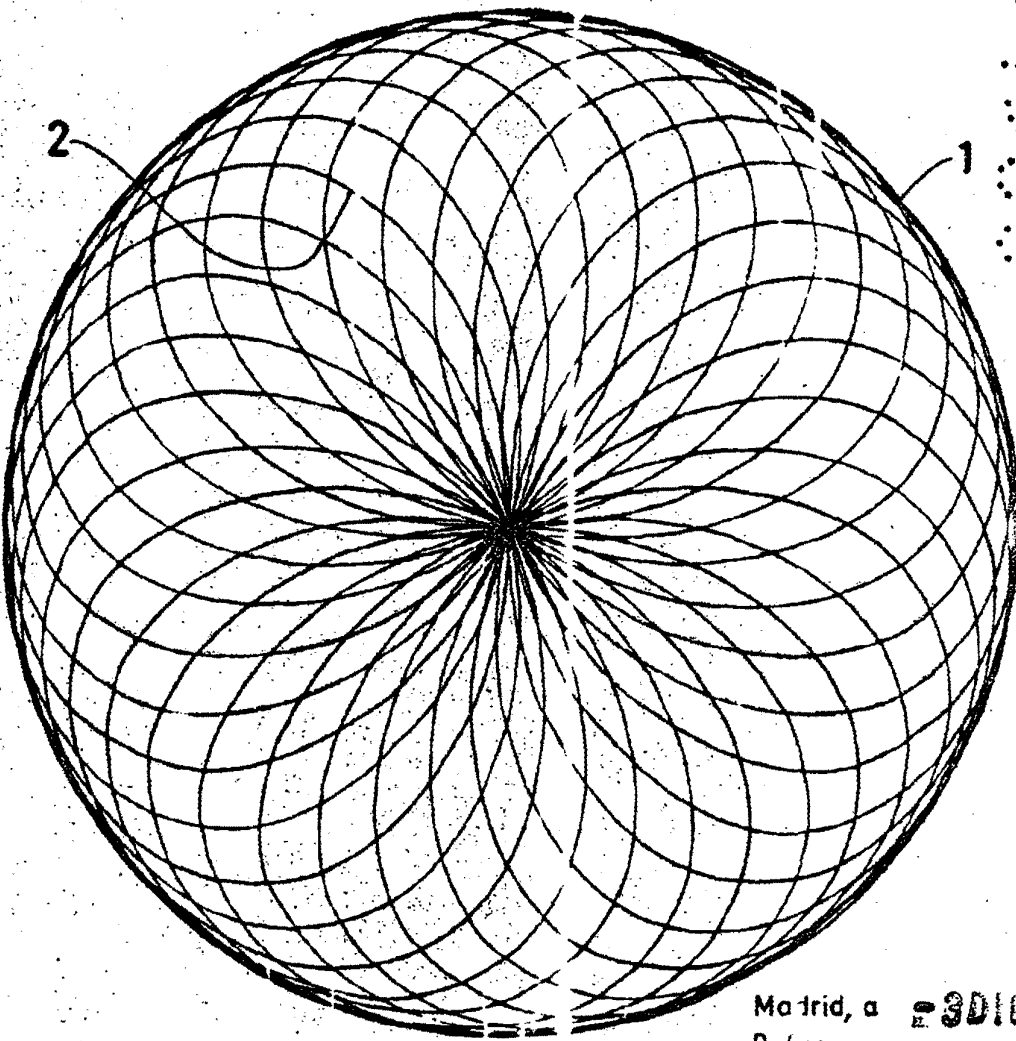
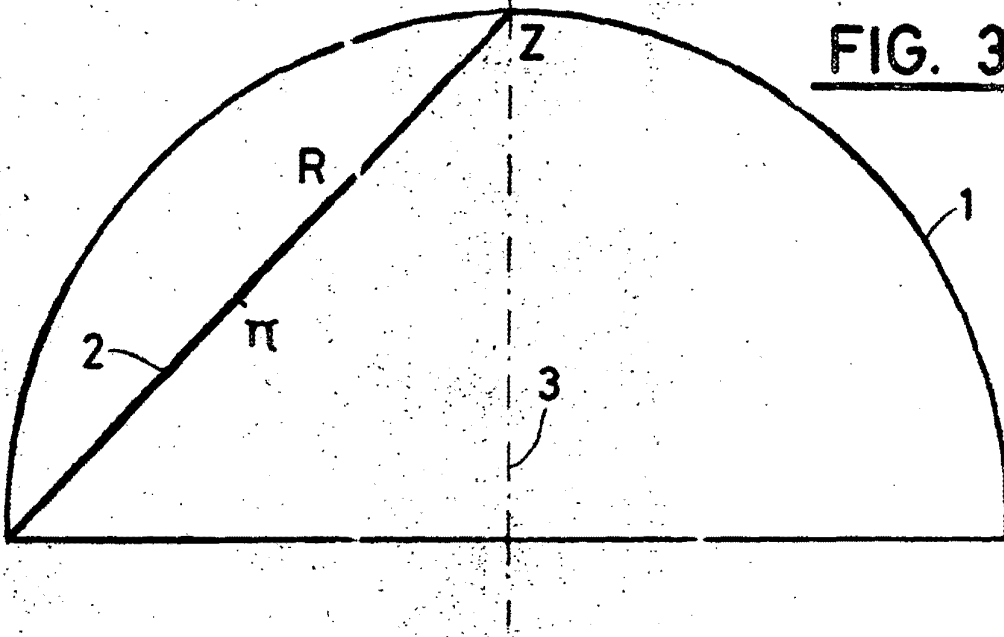
JAIÑE ISERN CUYAS



Madrid, a
p. a.

ANIA DOMINGO
P.A.

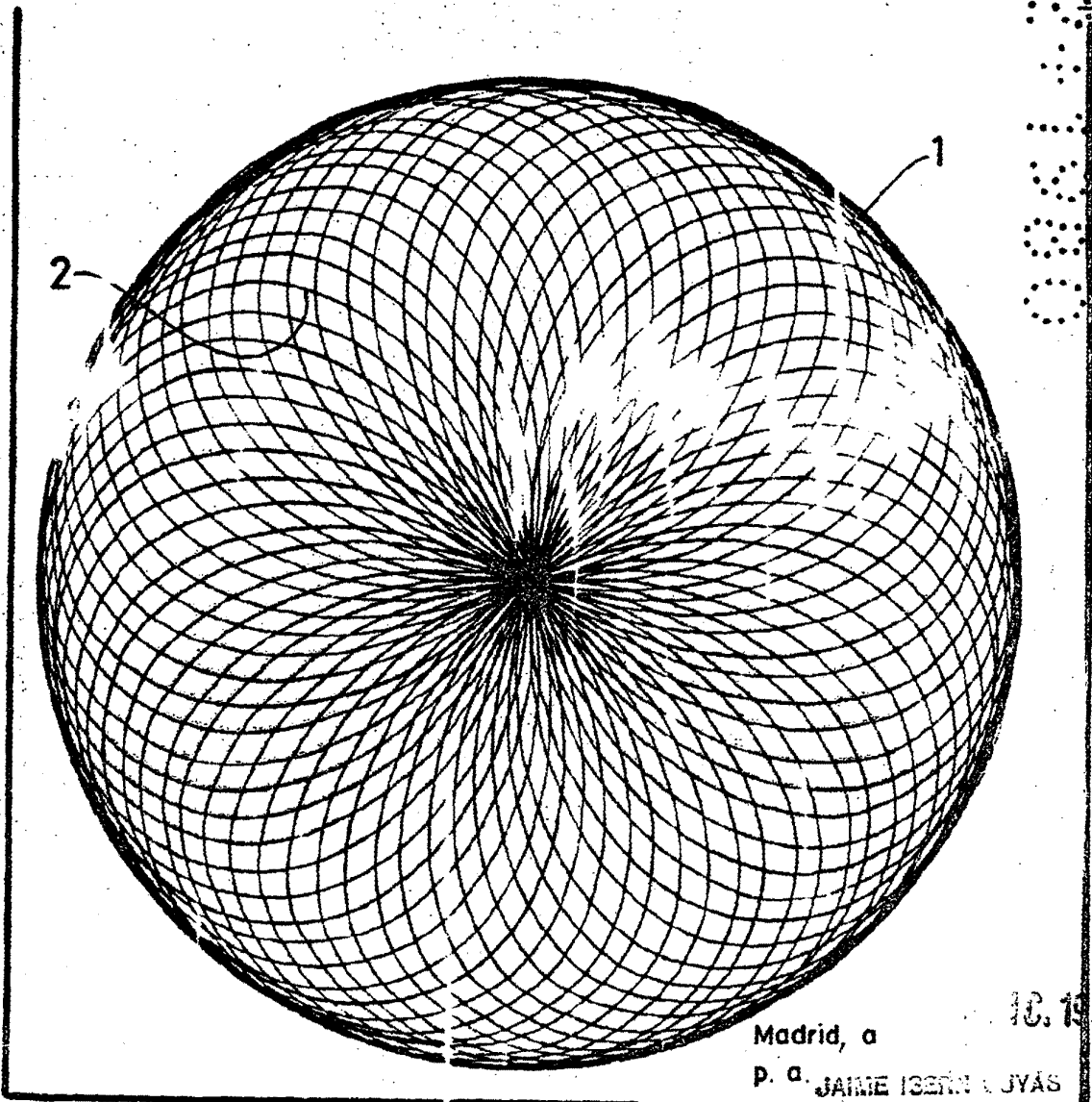
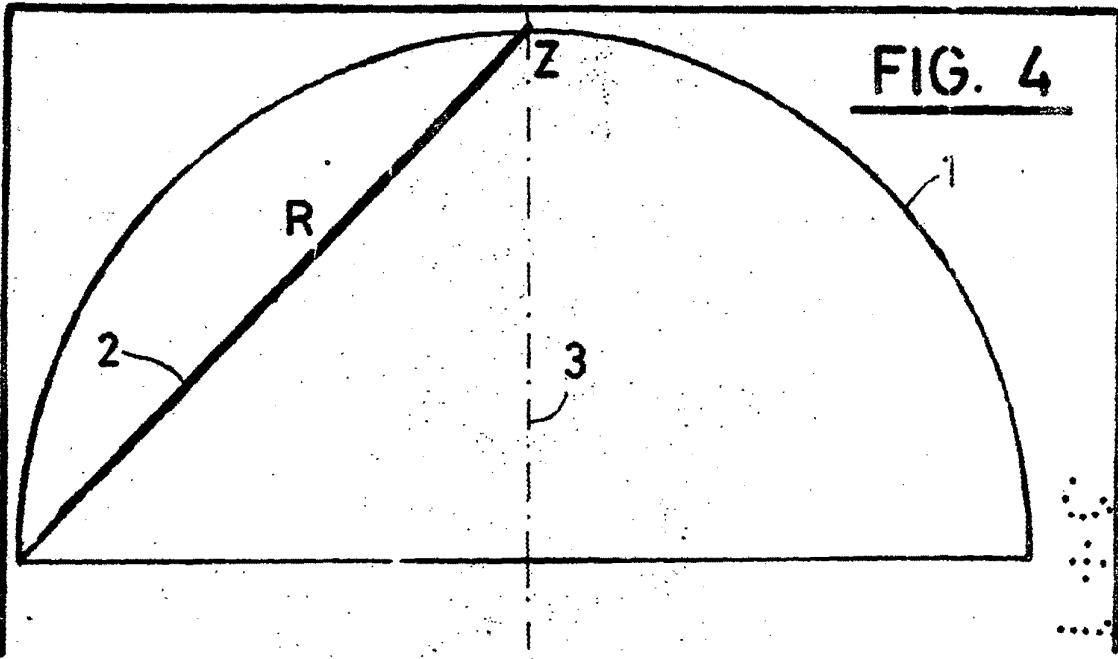
FIG. 3



Madrid, a 30 DIC.

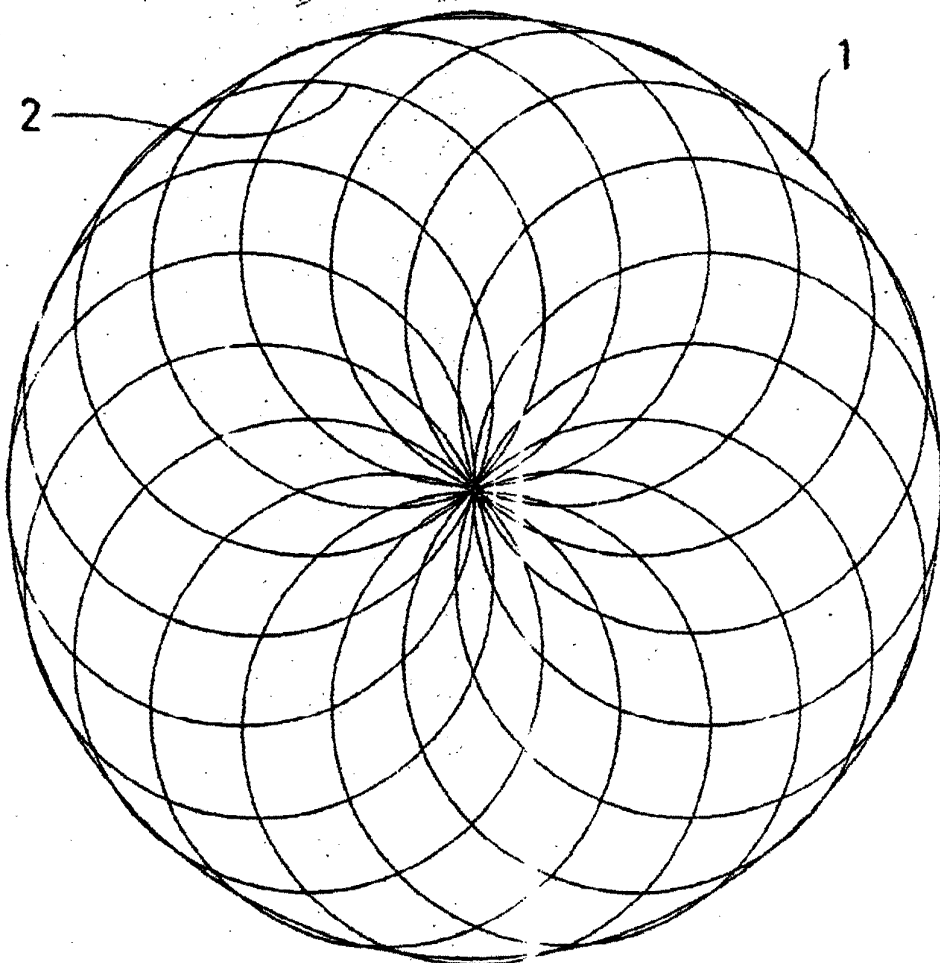
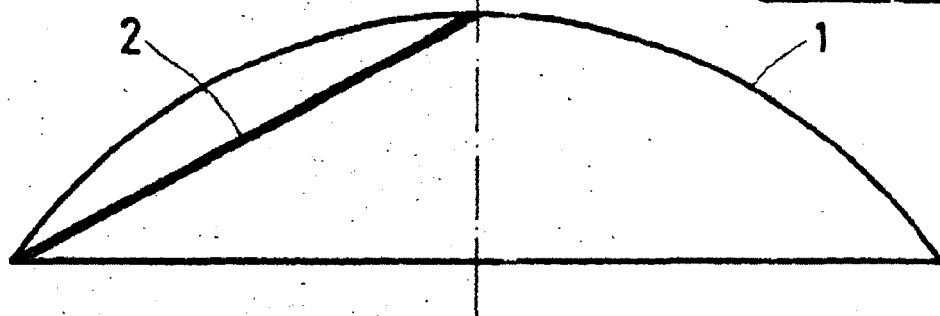
P. C. J. J. ISEÑE

J. J.



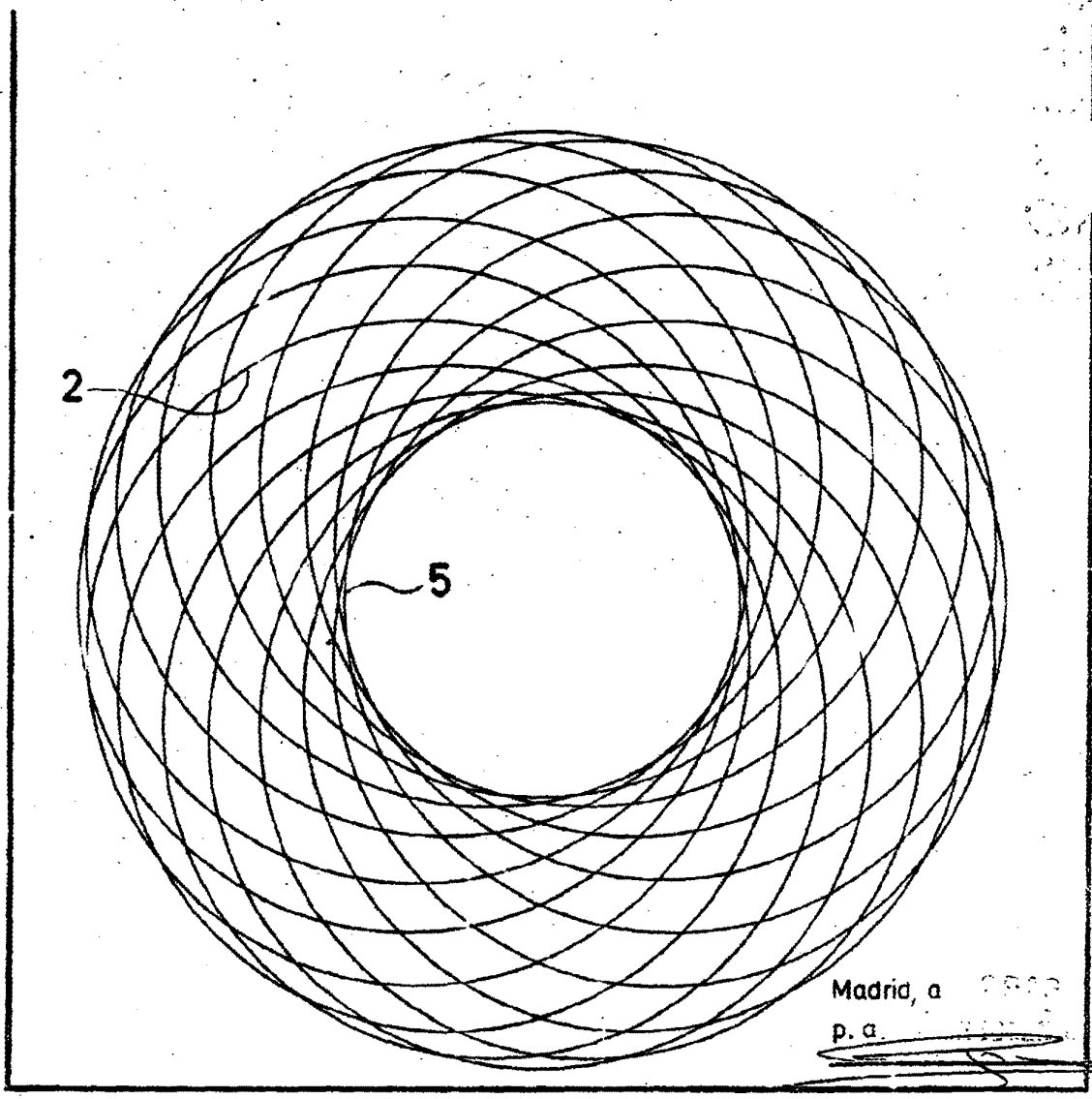
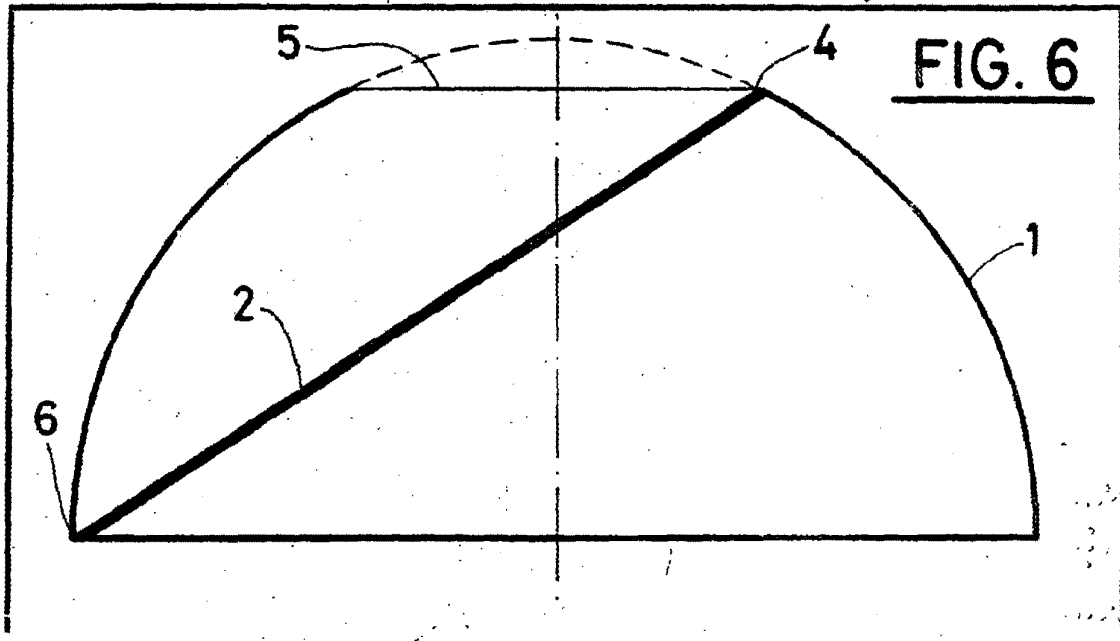
Madrid, a 10. 1900
P. a. JAIME IBERN & UYAS
P. F.

FIG. 5



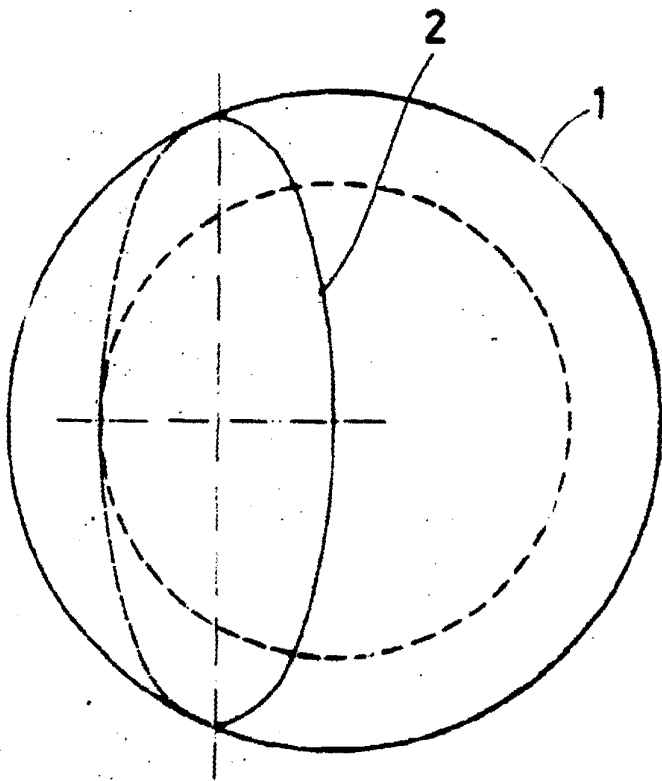
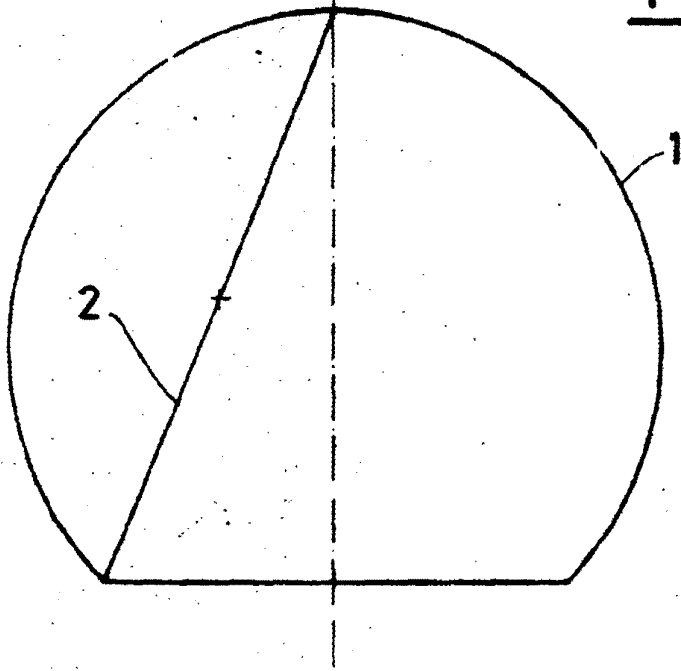
Madrid, a
p. a.

180
IMP. DE ANIA BLECUA



Madrid, a 1900
p. a.

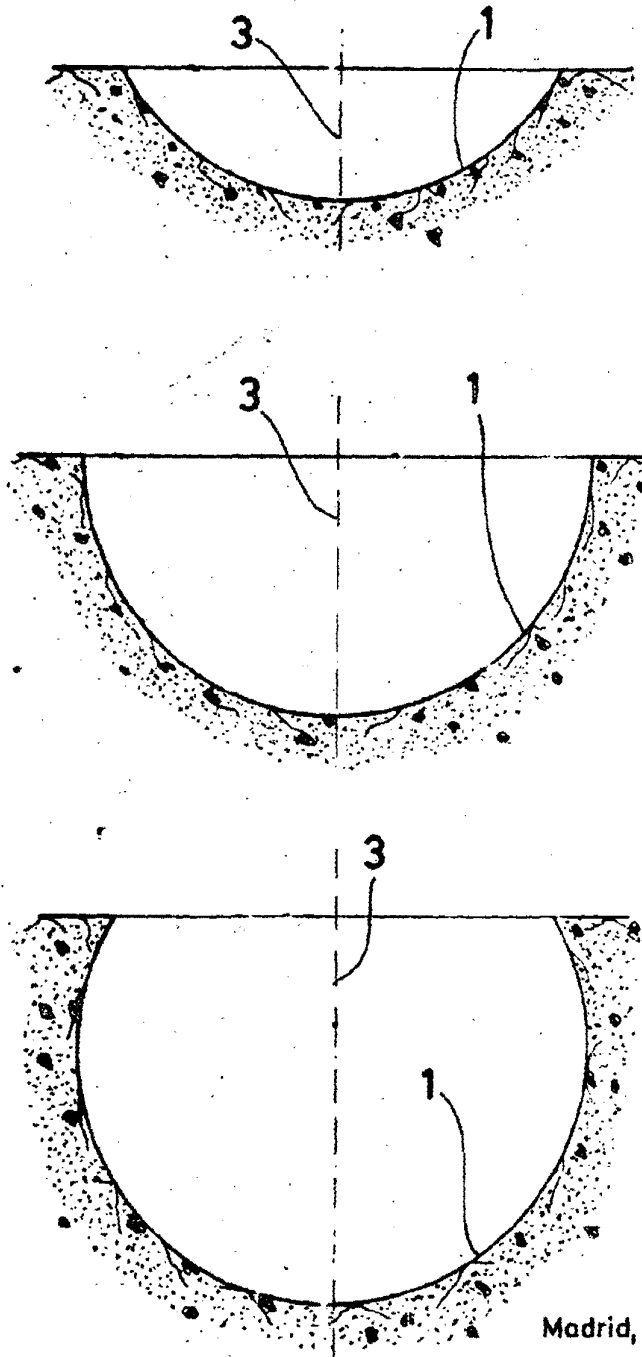
FIG. 7



Madrid, a
p. a.

[Handwritten signature]

FIG. 8



Madrid, a - 30 DIC. 1900
p. a.