

254813



254813

MEMORIA DESCRIPTIVA

que se acompaña a la solicitud de

UNA PATENTE DE INTRODUCCION

a favor de Don Ramón FORNÓS Abelló, de nacionalidad española, residente en BARCELONA, P^o. San Juan, núm 6,

por:

" UN APARATO DE FLASH PERFECCIONADO".

=====

La presente Memoria se refiere, como su enunciado indica a un aparato de flash perfeccionado esencialmente caracterizado porque todos los elementos van montados sobre la antorcha.

5 Hasta ahora las máquinas fotográficas equipadas de "Flash" es decir de aparato de producción de destellos luminosos para obtención de fotografías nocturnas, precisaban además del reflector o antorcha una carterá adicional

254813



10 que los fotógrafos se colocaban en banderola, para trans-
portar las baterías y demás elementos precisos. La redu-
cción de tamaño de los diversos elementos eléctricos ha
permitido diseñar este aparato perfeccionado en el cual
ya hemos dicho que todos los elementos van incorporados
a la antorcha. Como se comprende será de gran utilidad
este nuevo tipo de flash por su gran comodidad de manejo.

15 A continuación se hará una detallada descripción
de la Patente de Introducción que se solicita con referen-
cia al plano que se acompaña en cuya figura única se re-
presenta a simple título de ejemplo una forma preferente
de realización.

20 En dicha figura 1 se ha dibujado una vista fron-
tal del citado aparato unido por un brazo a la máquina
fotográfica.

Según el ejemplo de ejecución representado el
mencionado aparato de flash está constituido esencialmen-
25 te por una caja prismática rectangular (1) que lleva alo-
jado en su cara anterior el reflector (2) y en su interior
los diversos componentes eléctricos de elevación de ten-
sión, y descarga incluida la lámpara de destellos. En el
frente de dicha caja se ha previsto además un pequeño in-
30 terruptor (3) para desconexión del equipo de las pilas
de alimentación o baterías.

La citada caja (1) va montada en el extremo
de un brazo cilíndrico (4) en el cual van montados otros
elementos del equipo, pilas cuando convenga.

35 Un soporte de pletina (5) sirve para unir el
aparato a la máquina fotográfica habiéndose previsto dos
tornillos moleteados (6) para la sujeción al aparato y



254013

40 a la máquina tofográfica (7). Dicho soporte va parcialmente forrado (8) para servir de asa para el transporte. La máquina y el aparato van unidos como en los aparatos hasta ahora conocidos por el cable de sincronización (9).

45 La forma, materiales y dimensiones, podrán ser variables y en general todo cuanto sea accesorio y secundario, siempre que no altere, cambie o modifique las características esenciales que reivindicaremos.

N O T A

La Patente de Introducción que se solicita recaerá sobre las particularidades características de las siguientes reivindicaciones:

50 1ª.- Un aparato de flash perfeccionado c a r a c t e r i z a d o por comprender una caja prismática donde va alojado el reflector, y de un brazo cilíndrico sobre el que se apoya la caja estando dispuestos en el interior del brazo y de la citada caja todos los elementos de aparato



254813

tales como pilas o baterias, equipo elevador condensador, interruptores y tubo de descarga, evitándose así la necesidad de una caja o cartera supletoria en bandolera.

2ª.- "UN APARATO DE FLASH PERFECCIONADO".

- - - - -

Todo según queda expuesto en la precedente Memoria que consta de cuatro hojas foliadas y mecanografiadas por una sola cara y hoja de dibujos que a la misma se acompaña.

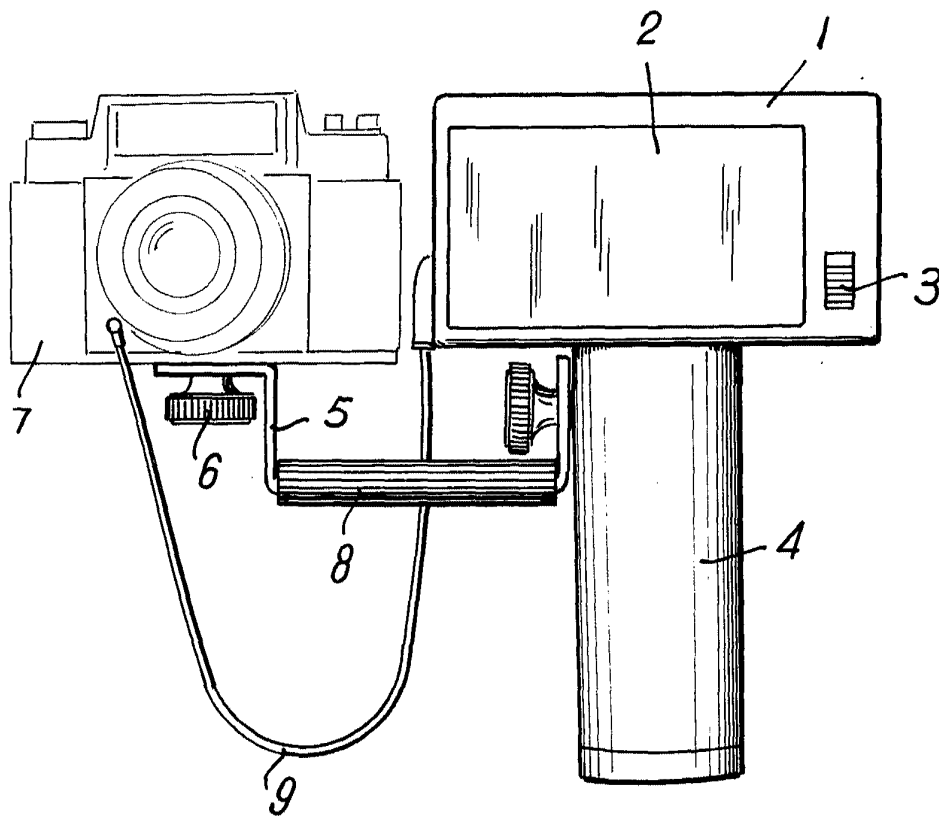
Madrid, 8 Enero 1.960.

Por autorización del interesado.-



FIG. 1.

254813



Madrid.

B. ENE 1960

ESCALA VARIABLE.