



ESPAÑA

10 ES 11 21 22	NÚMERO 254812	10 Y
	FECHA DE PRESENTACION - 3 DIC. 1980	

16 ABR. 1981

MODELO DE UTILIDAD

30 PRIORIDADES: 31 NÚMERO	32 FECHA	33 PAIS
------------------------------	----------	---------

47 FECHA DE PUBLICIDAD	51 CLASIFICACION INTERNACIONAL G 05 G 1/02
------------------------	--

54 TITULO DE LA INVENCIÓN "MANDO DE REGULACION PERFECCIONADO"

71 SOLICITANTE (S) D. JOSE M^e JAMES ANTONELL
DOMICILIO DEL SOLICITANTE L'ANCLADA RIPOLL (GERONA)

72 INVENTOR (ES)

73 TITULAR (ES)

74 REPRESENTANTE D. MIGUEL FERNANDEZ LOAYSA PINZON
--

1 La presente memoria descriptiva tiene como fin la declara-
ción del objeto sobre el cual ha de recaer el privilegio de explotación indus-
trial y comercial exclusivo en el territorio nacional de un Modelo de Utilidad
de acuerdo con la vigente Legislación sobre Propiedad Industrial, que como el
5 enunciado indica se trata de "MANDO DE REGULACION PERFECCIONADO"

El presente invento versa sobre un mando o botón de mando -
aplicable en aquellas circunstancias en las que la magnitud a controlar se re-
gula por giros de un vástago exterior generalmente roscado.

10 Dicho mando se constituye en un pomo que esconde en su in-
terior el alojamiento de una tuerca y cuya parte posterior posee una arandela
de estanqueidad.

El alojamiento interior del mando se puede realizar para
todo tipo de medidas de tornillos tanto en su forma (exagonales o cuadrangula-
res) o a su rosca aunque preferentemente esta sea métrica y su forma exagonal.

15 El mando se realizará en un material sintético auto exten-
sible y bueno en propiedades dieléctricas así como la arandela posterior de
iguales características para su incrustación en la parte del pomo de dicho man-
do.

20 Así formados pomo y arandela, se dispone de una tuerca -
adaptable al hueco interior del pomo, que servirá para la fijación del vástago
roscado cuyo giro es significativo de la magnitud a regular, la colocación de
la arandela perfectamente anclada al pomo y aprisionando dentro la tuerca per-
mitirá el enclaje de dicha tuerca dentro del pomo con lo cual el mando queda -
formado.

25 Las ventajas introducidas por este mando preconizado estan

1 en base a lograr unas características constructivas y funcionales que le hacen especialmente indicado a la función de regulación aventajando a los ya conocidos y convencionales del mismo tipo ya que elimina de una manera clara los inconvenientes que estos presentan.

5 Para mayor comprensión del presente invento en el plano adjunto hacemos una representación esquemática de su utilización, no siendo en absoluto limitativa y susceptible por ello de las modificaciones accesorias que no alteren las características esenciales.

10 La figura 1 representa una vista en planta de pomo -
del mando preconizado.

La figura 2. representa la sección indicada como 2-2'
en la figura 1.

La figura 3 representa la sección indicada como 3-3'
en la figura 1.

15 La figura 4 es una sección de la arandela o tapa del
mando.

En ellas se observan las siguientes particularidades:

1- pomo

2-2' y 3-3' secciones.

4- arandela.

5- tuerca.

6- tetón.

7- paredes del alojamiento de la tuerca (5).

8- alojamiento perimetral de la arandela (4).

25 9- reborde perimetral de la arandela (4).

1 Según el significado de la invención y de acuerdo con la
 representación práctica no limitativa, el mando de regulación preconizado se
 constituye con dos cuerpos de idénticas condiciones constructivas y del mismo
 material auto extensible y de buenas propiedades dieléctricas, dichos cuerpos
 5 son un botón o pomo (1) y una arandela (4), además de una tuerca (5) alojada en
 su interior.

El pomo (1) adquiere exteriormente forma circular remata-
 da en sendos rebajes suavizados laterales que determinan un agarre práctico y
 cómodo a la vez que con una estética exterior indudable.

10 Interiormente, dicho pomo (1) es hueco y presenta un alo-
 jamiento perimetral (8) adecuado a la forma de la tuerca a alojar (5). así co-
 mo un alojamiento (9) contorneante e interior, que sirve de alojamiento a la
 tuerca (4). En el fondo existe además un tetón (6) que sirve de tope al vástago
 roscado cuyas evoluciones vamos a regular con el mando preconizado.

15 La arandela (4) representa en una sección diametral en la
 figura (4) muestra un reborde (9) perimetral en su grosor, que va a servir de
 base para su acoplamiento al pomo (1).

20 El montaje del mando resulta extremadamente sencillo. Bas-
 ta con disponer la arandela (4) dentro del vástago roscado cuyo giro resultará
 significativo de la magnitud a controlar, posteriormente se coloca la tuerca (5)
 adecuada, roscada a dicho vástago y se encaja ésta dentro de las paredes (7) de
 dentro del pomo (1) que forman un alojamiento adecuado para dicha tuerca (5).

25 Con la finalidad de evitar el escape de la tuerca (5) de
 su alojamiento se encaja a presión la arandela (4) de modo que pasando el tor-
 nillo o vástago roscado a controlar por su interior evita que se haga la tuerca

1 (5) solidaria a este.

5 Descrita suficientemente la naturaleza del presente invento, así como su realización industrial, sólo cabe añadir que en su conjunto y partes constitutivas es posible introducir cambios de forma, material y disposición en cuanto tales alteraciones no supongan variación sustancial del mismo.

10 El solicitante, al amparo de los Convenios Internacionales sobre Propiedad Industrial, se reserva el derecho de extender esta demanda a los países extranjeros, si fuera posible reivindicando la misma prioridad de la presente solicitud.

NOTA

15 El Modelo de Utilidad que se solicita como nuevo en España, por veinte años, de acuerdo con la vigente Legislación sobre Propiedad Industrial, deberá recaer sobre "MANDO DE REGULACION PERFECCIONADO"

REIVINDICACIONES

20 1- Mando de regulación perfeccionado, caracterizado porque consta de una arandela y un pomo cilíndrico y hueco el cual exteriormente presenta sendos chaflanes que conforman un agarre diametral, mientras que interiormente presenta un alojamiento para una tuerca que atornillada al vástago roscado a controlar permite la regulación de una magnitud según los giros de dicho vástago.

25 2- Mando de regulación perfeccionado, según la reivindicación anterior, caracterizado porque dicha arandela, que al igual que el pomo preferentemente es de un material sintético auto extensible y de buenas condiciones dieléctricas, posee un resalte perimetral por medio del cual encaja a -

1 - presión en un alojamiento que lleva dicho pomo posteriormente de modo que de-
jando pasar el vástago por su orificio central aprisiona fuertemente la tuerca
quedando ésta solidaria al vástago y al pomo .

3- "MANDO DE REGULACION PERFECCIONADO"

5 Según queda sustancialmente descrito en la presente
memoria descriptiva que consta de seis hojas mecanografiadas por una sola cara
acompañada de sus correspondientes dibujos.

Madrid,

23 D/O. 1980

El Agente Oficial.

MIGUEL FERNANDEZ - LOAYSA PINZON
P. P.



1

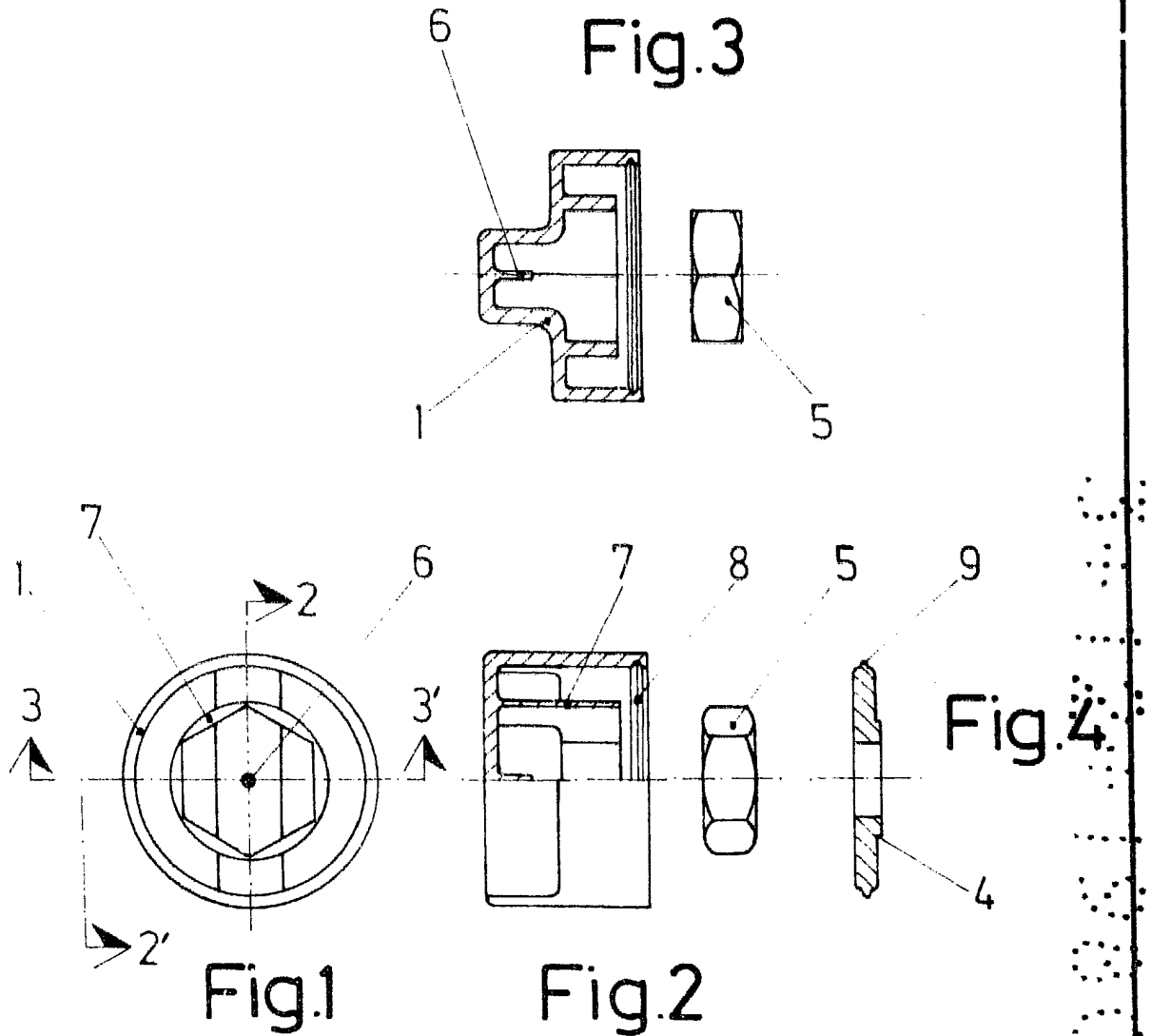
5

10

15

20

25



Escala variable
 Madrid - 3 DIC. 1980
 El Agente Oficial
 MIGUEL FERNANDEZ - LOAYSA PINZON
 P. P.