



19 ES	21	NUMERO	254803	20 Y
	22	FECHA DE PRESENTACION	19 NOVIEMBRE 1980	

MODELO DE UTILIDAD

16 JUL. 1981

30 PRIORIDADES:	31 NUMERO	32 FECHA	33 PAIS

MICRO-ORBITADO

47 FECHA DE PUBLICIDAD	51 CLASIFICACION INTERNACIONAL
	A46B5/00

54 TITULO DE LA INVENCIÓN

"CEPILLO BASCULANTE, CON MANGO DE LONGITUD REGULABLE E INCLINACIÓN VARIABLE".

71 SOLICITANTE (S)

D. MIGUEL RAJA ROBLES.

DOMICILIO DEL SOLICITANTE

REUS (PROV. TARRAGONA), CALLE SOL Y ORTEGA, Nº 52, 1º.

72 INVENTOR (ES)

73 TITULAR (ES)

74 REPRESENTANTE

D. JUAN B. RENTER RIDAURA,
BARCELONA, CALLE CONSEJO DE CIENTO, Nº 347.

El objeto de la presente solicitud de Modelo de Utilidad lo constituye un cepillo basculante, para muy diversos usos, tales como limpieza de muros, fachadas, fondos de piscinas y aplicaciones similares, que para su realización requieren que el conjunto de púas o cerdas de trabajo que componen el cepillo, pueda aplicarse adecuadamente contra la superficie o paramento, utilizando, a tal fin, un mango cuya inclinación o ángulo de incidencia puede regularse, según convenga, para que la operación resulte eficaz y correcta.

Según el Modelo de Utilidad que se solicita, además del movimiento basculante del cepillo con respecto al mango, está previsto que la longitud del mango sea telescópicamente regulable, para ajustarlo a las condiciones del trabajo a realizar.

Por último, es característico del Modelo que nos ocupa la disposición de medios para bloquear la posición angular del cepillo, con respecto a la inclinación del mango, una vez determinada la relación angular respectiva.

En el único dibujo que se acompaña y que constituye parte integrante de la presente memoria descriptiva, se ha representado, visto en perspectiva y solo a título de ejemplo, una realización práctica del nuevo tipo de cepillo basculante, cuyas principales particularidades dejamos apuntadas en el anterior preámbulo.

Refiriéndonos concretamente a dicho dibujo, pasamos seguidamente a describir, con mayor detalle, las particularidades de constitución y utilidad del nuevo cepillo basculante, con mango de longitud regulable e inclinación variable, que se desea patentar.

El cepillo está constituido, según lo usual, por una placa de montura -1-, de forma rectangular, si bien podría adoptar otra configuración. En la cara inferior de dicha placa se han implantado o adherido, por cualquier medio, la sucesión de mechones o grupos

de púas o cerdas -2-, de material y espesor idóneos, según la especialidad del trabajo a realizar.

La placa de base -1-, que es de un material rígido, presenta, en su plano superior y en disposición longitudinal, un eje o árbol de regular grosor, totalmente roscado y preferentemente subdividido en dos tramos -3- -3'- de paso de rosca contrapuestos entre sí.

Dicho árbol roscado -3- -3'- queda adosado sobre el plano superior del cepillo -1-, mediante pares de bridas o abrazaderas paralelas -4- -4'- y -5- -5'-, que forman un puente de guía de los extremos -3- -3'- del árbol roscado, las cuales están dotadas de patillas fijadas al plano -1- del cepillo. Entre las citadas bridas o abrazaderas -4- -4'- y -5- -5'- y ensartadas sobre el eje -3- -3'-, se han dispuesto sendas tuercas -6- -6'-, que completan la fijación del mismo y permiten regular su posición.

Los terminales o extremos roscados del árbol o eje -3- -3'-, que sobresalen por los lados menores de la placa -1- del cepillo, reciben sendas tuercas de palomilla -8- -8'-, que juntamente con las tuercas -6- -6'- ejercen presión sobre el puente de las bridas -4- -4'- y -5- -5'-, bloqueando el giro del árbol roscado, que en su parte central lleva interpuesto un manguito -7-, que establece la unión entre el árbol -3- -3'- y el mango -9- del cepillo.

Cuando se actúa sobre las palomillas -8- -8'- y las tuercas intermedias -6- -6'-, se consigue, por presión sobre las bridas o puentes -4- -4'- y -5- -5'-, un bloqueo o inmovilización del árbol roscado -3- -3'- con respecto a la placa -1- de montura del cepillo, una vez se ha determinado la posición inclinada del cepillo basculante con respecto al mango -9-, que mediante el montaje rígido del manguito soldado -7-, forma T con dicho árbol roscado.

Sobre el mango -9- puede ensartarse otro mango tubular -10-, enchufable telescópicamente, de modo que, el conjunto del mango,

REIVINDICACIONES

75
 1ª.- "CEPILLO BASCULANTE, CON MANGO DE LONGITUD REGULABLE E INCLINACION VARIABLE", caracterizado por el hecho de que, sobre la parte superior de la placa rígida de montura del cepillo, que es portadora de las púas o cerdas de material y espesor idóneos, según el trabajo a realizar, se ha previsto, en disposición longitudinal, un árbol, de regular grosor, totalmente roscado, subdividido en dos tramos de paso de rosca contrapuestos, el cual queda adosado sobre el plano de dicha placa rígida mediante pares de bridas o abrazaderas paralelas, fijadas a dicho plano mediante patillas, hallándose interpuestas, entre las abrazaderas, e insertadas sobre el árbol o eje roscado, sendas tuercas, que contribuyen a la fijación del mismo en una determinada posición, en colaboración con otras dos tuercas de palomilla, roscadas sobre los extremos del citado eje, que sobresalen por los lados menores de la placa rígida de montura del cepillo.

80
 85
 90
 2ª.- "CEPILLO BASCULANTE, CON MANGO DE LONGITUD REGULABLE E INCLINACION VARIABLE", según la 1ª reivindicación, caracterizado por el hecho de que la parte central del árbol roscado lleva unido un mango, que establece el empalme en T entre el citado árbol y el mango del cepillo basculante, cuya inclinación angular puede regularse y fijarse, actuando sobre las tuercas y palomillas de bloqueo, habiéndose previsto la posibilidad de ensartar sobre el citado mango, una prolongación tubular, enchufable telescópicamente, para alargarlo o acortarlo, estabilizando su longitud mediante una abrazadera de apriete.

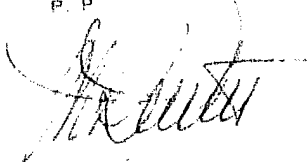
95
 100
 3ª.- "CEPILLO BASCULANTE, CON MANGO DE LONGITUD REGULABLE E INCLINACION VARIABLE".- Tal como se ha descrito y demostrado en el dibujo adjunto.

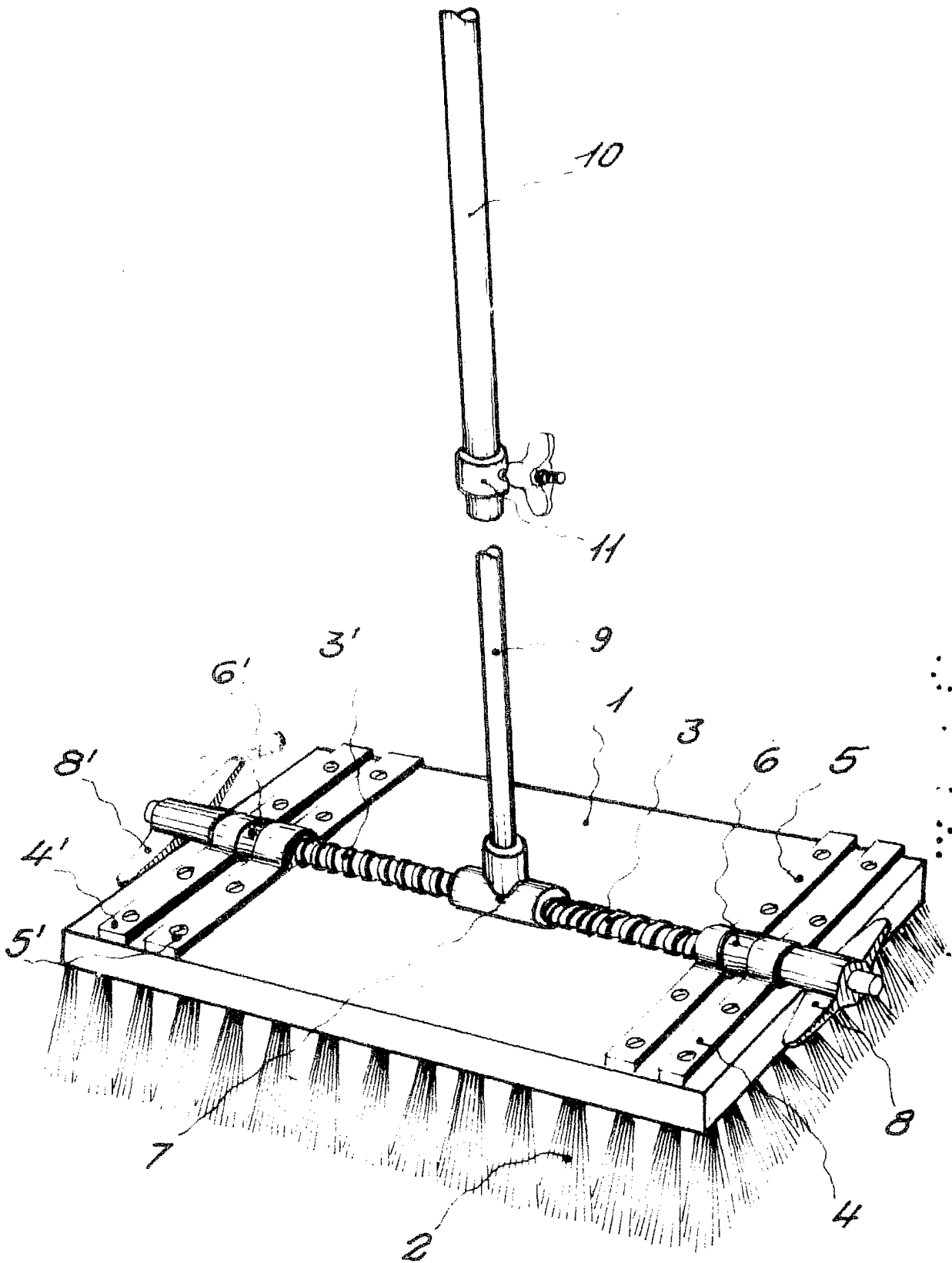
Consta de seis hojas foliadas y mecanografiadas por una so-
la cara.

Barcelona a 19 NOV. 1980

P.A. de D. Miguel Raja Robles

JUAN B. RENTER RIDAURA
P. P.





Barcelona 19 de octubre 1980
P.A.

Escala variable

Juan B. Rentería Blázquez