



254797

Memoria descriptiva

Correspondiente al Segundo Certificado de Adición de la Patente principal número 245.346, concedida en 24 de noviembre de 1958, a favor de don. Amador Beiras Garcia y Don. Ricardo Besansa Martinez, de nacionalidad española, residentes en Santiago de Compostela, calle Bautizados I y Colmeiro I, siendo invención propia, por:

"MEJORAS EN EL OBJETO DE LA PATENTE PRINCIPAL NUMERO 245.346 CONCEDIDA POR PERFECCIONAMIENTOS INTRODUCIDOS EN LAS ANTENAS DE TELEVISIÓN".-

=====

El presente registro de Certificado de Adición, segundo de la Patente principal número 245.346, concierne como su enunciado indica, unas mejoras introducidas en las antenas de televisión, de acuerdo con la descripción detallada que de las mismas se realiza, debiendo interpretarse siempre este concepto en su más amplio sentido y nunca en limitativo.-

La citada Patente base, protegida se refiere a una instalación completa de antena de televisión.-

El Primer Certificado de Adición, amparaba unas mejoras en los sistemas de fijación en los ganchos portadores de los cables conductores, bifilar y coaxial.-

Este segundo certificado de adición, protege unas mejoras introducidas en las abrazaderas para mastiles y sujeción de

254797



15 nexiones y en los hombros y puentes, que substituyen con
ventaja a los anteriormente reivindicados.-

Para mejor comprensión de este objeto se adjuntan a la
presente Memoria descriptiva, las correspondientes hojas de
planos, en las que a titulo de ejemplo, se representan todas
20 y cada una de las partes que lo forman y relación que guar-
dan entre sí.-

En las citadas hojas de dibujos, se aprecian las si-
guientes referencias:

FIGURA PRIMERA. La misma representa una vista frontal de
25 la abrazadera, cuya finalidad es apretar el mastil de antena
y que al mismo tiempo sujeta el soporte de la citada antena.-
Con esta disposición puede ser orientada la antena convenien-
temente, no ocurriendo lo mismo a los tipos fijos, lo que re-
presenta una gran ventaja.

30 En la misma tenemos:

1.-Grupo de mordazas de doble efecto, constituido por
un grupo de piezas formando mandibulas y unidas inferiormen-
te por dos puntos de apoyo y giro -2--

35 Cada parte de la mordaza es independiente entre si y
son solidarias a efectos funcionales, siendo entre si de di-
ferente dimensión para establecer el ajuste de una en otra.

La zona de sujección doble, presenta lateralmente y en
ambos elementos constitutivos, unos dentados -3-, para de-
terminar el bloqueo del mastil y soporte.

40 4.-Esparragos roscados, que unen las dos secciones de
mordazas.-

Estos vastagos, se presentan curvados en el punto de
apoyo y giro de las mandibulas - 1-, disposición prevista te-
niendo en cuenta la mayor anchura de la pieza base.-

45 Asimismo, los esparragos indicados, portan unas tuercas



25479

del tipo de mariposa, que ajustan en los roscados que se presentan en los extremos respectivos de los vastagos -4- .-

50 5.-Pieza base, constituida por una sección de abrazadera asimismo dentada por una de sus caras, la enfrentada con el conjunto estructural, al que se une por medio de los esparragos -4- .-

Esta pieza va taladrada convenientemente para permitir el paso y juego de los esparragos indicados y se aprieta por medio de las tuercas de mariposa antes citadas.-

55 FIGURA SEGUNDA: La misma representa una vista lateral de la abrazadera cuyo registro se preconiza.-

Sus referencias por haber sido anteriormente citada, no se considera precisa su repetición.-

60 Como se ha explicado anteriormente, esta abrazadera sujeta el mastil y soporte de una forma solida y segura, pudiendose orientar convenientemente el conjunto.-

FIGURA TERCERA.-La misma representa una vista en perspectiva de la caja de conexiones.-

65 Esta fabricada en material plástico aislante y en las dimensiones más convenientes.-En ella tenemos:

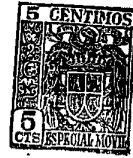
6.-Tapa de la caja, constituida por una cobertura que ajusta hermeticamente por la parte superior de la caja, por medio de unos rebordes periféricos y envolventes, siendo de configuración sensiblemente troncoconica la citada tapa.-

70 7.-Caja propiamente dicha, de seccion circular, fabricada asimismo en material plastico que presenta ranurados para el paso de los conductores de salida y entrega.-

8.-Terminales de aluminio, del dipolo a la caja de conexiones.-

75 Esta caja sustituye con ventaja a la reivindicada en la patente principal. por cuanto presenta mayor dimensión. admi-

254797



tiendo en su interior un transformador, caso de interesar su montaje y es más consistente.-

80 FIGURA CUARTA. La misma representa un puente plástico de tres agujeros, utilizado en antenas grandes.-

FIGURA QUINTA.-

Muestra otra variante de puente, de un agujero que sustituye al de la Patente anterior base y es utilizado para bandas o canales cortos.-

85 FIGURA SEXTA.- Representa un hombro de aluminio de tres agujeros, de configuración semicilíndrica regular y de dimensiones variables.-

FIGURA SEPTIMA.- Ilustra otro hombro, asimismo de aluminio de un solo orificio.-

90 Estos hombros, sustituyen ventajosamente a los que protege la Patente principal, base de este registro complementario.

95 Descrita suficientemente la naturaleza de la invención, se hace constar expresamente que cualquier modificación de detalle que se introduzca en la misma, se considerará incluida dentro de esta protección, en tanto que no altere o modifique esencialmente su finalidad característica.-

Por último

N O T A
=====

100 Por último, se declaran de novedad y propia invención, las siguientes:

R E I V I N D I C A C I O N E S
=====

105 1ª.- Mejoras en el objeto de la patente principal número 245.346 concedida por perfeccionamientos introducidos en las antenas de televisión, caracterizadas esencialmente porque para sujeción del mástil con los soportes correspondientes,

254797



se establecen unas abrazaderas de efecto doble constituidas por tres mandibulas dentadas, úndas articuladamente las superiores, entre si de diferente dimensión para permitir su ajuste y úndas solidariamente por dos vástagos roscados que determinan puntos de apoyo coaxiales y de giro, constituyendo la retención las cabezas de los citados vástagos, los que se presentan curvados en la zona de fijación del par de mandibulas y roscados en su prolongación para permitir el acoplamiento de tuercas de apriete de mariposa y dotadas de arandelas abiertas periféricamente de efecto elastico que ejercen presión sobre la tercera sección de la abrazadera, constituida por otra mandibula dentada, estando previsto este conjunto estructural, para su acoplamiento en elementos dispuestos perpendicularmente y siendo susceptible de dar la conveniente orientación a la antena propiamente dicha.-

2ª Mejoras en el objeto de la patente principal numero 245.346 concedida por perfeccionamientos introducidos en las antenas de televisión, según sea anterior reivindicación, caracterizadas esencialmente porque se acondicionan una caja de conexiones, dotada de tapa de ajuste hermetico a presión y que comporta dos terminales del dipolo a la propia caja, la que presenta ranurados para la introduccion de elementos conductores y que es susceptible de alojar un transformador.-

3ª.-Mejoras en el objeto de la patente principal numero 245.346 concedida por perfeccionamientos introducidos en las antenas de televisión, según las anteriores reivindicaciones caracterizadas esencialmente porque se establecen puentes de uno y tres perforaciones para su aplicación sobre hombros metalicos semicilindricos vaciados y que en combinacion de los vaciados en media caña de los puentes, los elementos de fijación de reflector y dipolo sobre el tubo soporte de la



antena, estando unidos los citados hombros y puentes por tornillos de presión.-

4ª.-MEJORAS EN EL OBJETO DE LA PATENTE PRINCIPAL NUMERO 245.346 CONCEDIDA POR PERFECCIONAMIENTOS INTRODUCIDOS EN LAS ANTENAS DE TELEVISION.-

Todo ello tal y como se describe en el cuerpo de esta Memoria y se reivindica en su nota y representa a titulo de ejemplo en las hojas de planos.

Esta memoria descriptiva consta de seis hojas foliadas y mecanografiadas por una sola cara y a dos espacios.-

Madrid a tres de enero de 1.960.

Fig. 1-

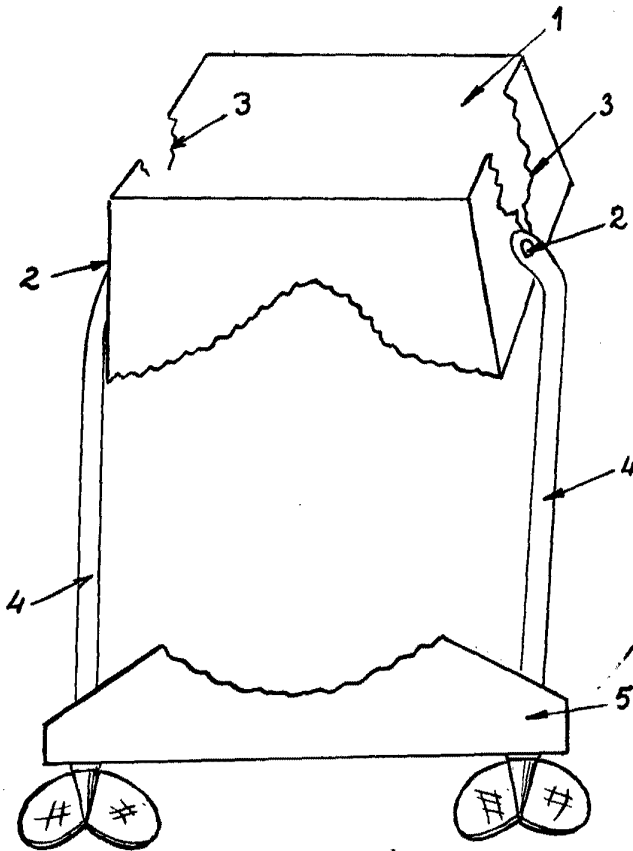
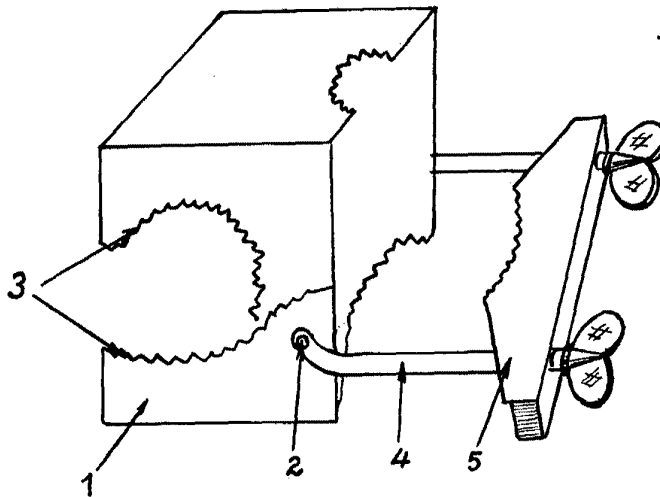


Fig. 2-



MADRID 1 ENERO 1960

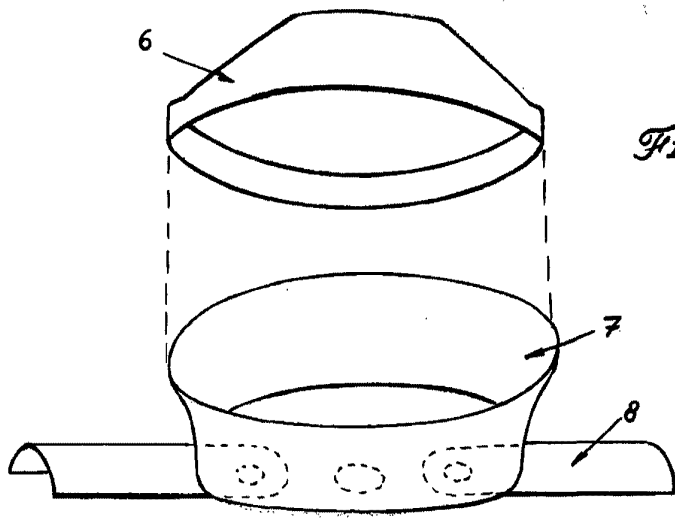


Fig-3-

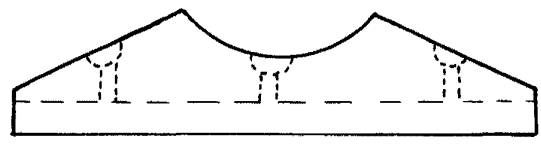


Fig-4-

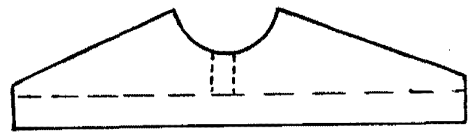


Fig-5-

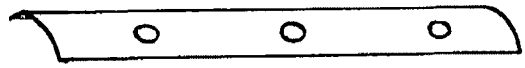


Fig-6-

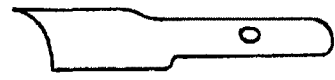


Fig-7

MADRID ENERO 1960