

254790



MEMORIA DESCRIPTIVA.

PATENTE DE INVENCION.

PAIS : ESPAÑA.
DURACION : 20 AÑOS.
OBJETO : "PERFECCIONAMIENTOS INTRODUCIDOS EN
"LAS MAQUINAS DE LAVAR VAJILLA".

A nombre de : DON PEDRO ZAMALLOA ESTURO.
Residente en : SAN SEBASTIAN, Avda. del Generalísimo 42.
Nacionalidad : ESPAÑOLA .



254790

Tiene por objeto la presente solicitud, la protección en territorio español de una máquina de lavar vajilla, cuyas características y dispositivos la hacen merecedora del privilegio de Patente de Invención, conforme y al amparo del vigente Estatuto Ley sobre Propiedad Industrial.

5.-

Esta máquina satisface la creciente necesidad que hay ante la inexistencia de un mecanismo que permita un fácil y rápido lavado de toda clase de vajilla, como vasos, copas, platos, tazas, tazones, jarras, etc.; pudiendo emplearse también en el lavado de cubiertos y similares.

10.-

Presenta enormes ventajas de economía y rapidez, siendo de gran sencillez en el manejo.

Por su adecuada constitución, debido a un dispositivo de mordaza que posee en un extremo, es de fácil colocación en cualquier sitio donde su utilidad sea apropiada, como mostradores de bares, cafeterías, fregaderos de cocinas, restaurants, y sitios análogos.

15.-

Está constituida esencialmente por una carcasa de plástico en cuyo interior posee unos cepillos adecuados, solidarios de un eje, que giran accionados por un pequeño motor de inducción, a la vez que se complementa esto con la salida permanente y rápida a través de orificios practicados en el eje central, de pequeños chorros de agua, que chocan con el objeto a lavar, permitiendo una limpieza continua y perfecta, tanto de éste como de los propios ce-

20.-

25.-

254790



pillos.

Debido a la transparencia de los materiales de plástico empleados en la carcasa superior, se consigue una visibilidad y perfecta visibilidad de su funcionamiento, símbolo de garantía.

30.- El objeto de la presente invención está ilustrado a título de ejemplo, en una forma de realización, en el adjunto dibujo, en cuya única figura se representa en sección vertical, la máquina de lavar vajilla, objeto de la presente memoria.

35.- Está constituida en detalle, por una carcasa soporte de aluminio (A), que aloja en su interior a un motor (B), cuyo eje (C) lleva solidario una polea (D), que, por medio de una correa trapezoidal (E), acciona otra polea (F) solidaria del eje (G), que atraviesa un hueco (T) de forma troncocónica invertida, abierto por su parte inferior y con una abertura (S) en la base superior.

40.- La carcasa (A) lleva sujeta en su parte superior otra carcasa (J) de material transparente, cilíndrica hueca, con los bordes superiores doblados hacia dentro y abierta por su parte superior, en cuyo interior se prolonga el eje (G) en una parte (K), que lleva solidarias las púas de plástico de un cepillo (M), de forma adecuada y estudiada para introducirse en el objeto a lavar y efectuar una limpieza perfecta.

45.- En la parte inferior, y dentro de la carcasa (J), el eje (G) lleva solidaria una plataforma (N), que en su borde y perpendiculares entre sí, lleva cuatro cepillos (O), cuyas púas se entrecruzan sin tocarse con las del cepillo central (M).

50.-

55.-

254790



Se complementa el conjunto por una palanca de accionamiento (P), la cual pone a la vez en servicio el interruptor (Q) del motor y el grifo (P) de entrada del agua, entrada que se efectúa por la parte inferior del eje (G),
60.- parte que no gira al ponerse en movimiento el motor, debido a que éste lleva unos cojinetes (R) apropiados, que permiten una rotación loca de la parte superior de dicho eje en su acoplamiento con la inferior.

La carcasa (A) termina por un extremo en una mordaza
65.- (H) de sujeción a los mostradores de bares y fregaderos de cocinas, que por su parte inferior se prolonga por un tornillo y brazo articulado (I) para la fácil colocación y regulación de la abertura de la mordaza, a la vez que permite su retirada de servicio en un momento apropiado.

70.- Organizada de esta forma la máquina de lavar vajilla, objeto de la presente invención, al accionar la palanca (P) se opera sobre el interruptor (Q) del motor (B) y sobre la llave de paso de agua (P), por lo que el motor transmite el movimiento a través del juego de poleas al eje central

75.- (G), a la vez que sale agua a presión a través de los orificios (L) de la prolongación (K) del eje (G); éste, por llevar solidaria la plataforma (N), hace girar los cepillos (O), y (M), con lo que el objeto a lavar, que es introducido por la abertura superior de la carcasa (J) y sujetado

80.- con la mano, sufre un lavado perfecto, debido a que los cepillos le frotan continua y simultáneamente en toda su superficie, tanto interior como exterior, a la vez que los chorros de agua completan este lavado, así como el de los propios cepillos.

85.- Descrita suficientemente la naturaleza del invento y



el modo de llevarlo a la práctica, se hace constar que las disposiciones anteriormente indicadas son susceptibles de modificaciones, tanto de detalle como de materiales, sin que por ello se altere, cambie o modifique la esencialidad del objeto descrito.

90.-

Asimismo, esta invención, será susceptible de complementarse con los Certificados de Adición correspondientes, que pudieran solicitarse por los perfeccionamientos que puedan introducirse en el objeto de dicha Patente.

95.-

NOTA.

Los puntos de invención, propios y nueva, que se presentan, para que sean objeto de esta Patente de Invención en España, por veinte años, son los siguientes:

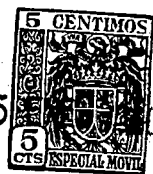
100.- 1.º.- Perfeccionamientos introducidos en las máquinas de lavar vajilla, caracterizados porque el eje del motor lleva solidario una polea, que transmite el movimiento, por medio de una correa trapezoidal, a otra polea, solidaria de un eje central que atraviesa un hueco de forma troncocónica invertida, abierto por su base inferior y con una abertura en la superior, que tiene la carcasa soporte en un extremo.

105.-

110.- 2.º.- Perfeccionamientos según el punto anterior, caracterizados porque la carcasa soporte lleva en su parte superior otra carcasa cilíndrica hueca, con los bordes superiores doblados hacia dentro y abierto por su parte superior, de material transparente, en cuyo interior se prolonga el eje central, ensanchándose y llevando solidarias las púas de un cepillo, a la vez que lleva sujeta en su parte inferior una plataforma circular, que posee en su borde cuatro cepillos perpendiculares entre sí, que entrecruzan sus púas con el central, en una disposición que permite un frotamiento perfecto, tanto interior como exterior del objeto a

115.-

254790-5



lavar.

120.- 3º.- Perfeccionamientos según puntos precedentes, caracterizados por una palanca de accionamiento, que sobresale de la carcasa soporte y que pone a la vez en accionamiento el interruptor del motor y el grifo de entrada del agua, entrada que se verifica a lo largo del eje central hasta la prolongación del mismo en la carcasa cilíndrica superior, donde esta prolongación lleva practicados unos orificios para salida del agua a presión, ayudando a los cepillos al lavado del objeto. Con objeto de que la parte inferior del eje, por donde entra el agua, no gire, dicho eje lleva unos cojinetes apropiados, que consiguen la rotación loca del eje sobre la parte inferior.

130.- 4º.- Perfeccionamientos según puntos anteriores, caracterizados porque la carcasa lleva en un extremo una mordaza que sirve para sujetarla al sitio apropiado, mordaza que va provista de un brazo articulado con un tornillo en su parte inferior, para la graduación de su abertura, de acuerdo con el sitio elegido para la colocación.

135.- 5º.- "PERFECCIONAMIENTOS INTRODUCIDOS EN LAS MAQUINAS DE LAVAR VAJILLA", todo tal y conforme se describe en la presente memoria, la cual consta de 138 líneas, y se representa en el adjunto dibujo.

Madrid, - 5 ENE. 1960

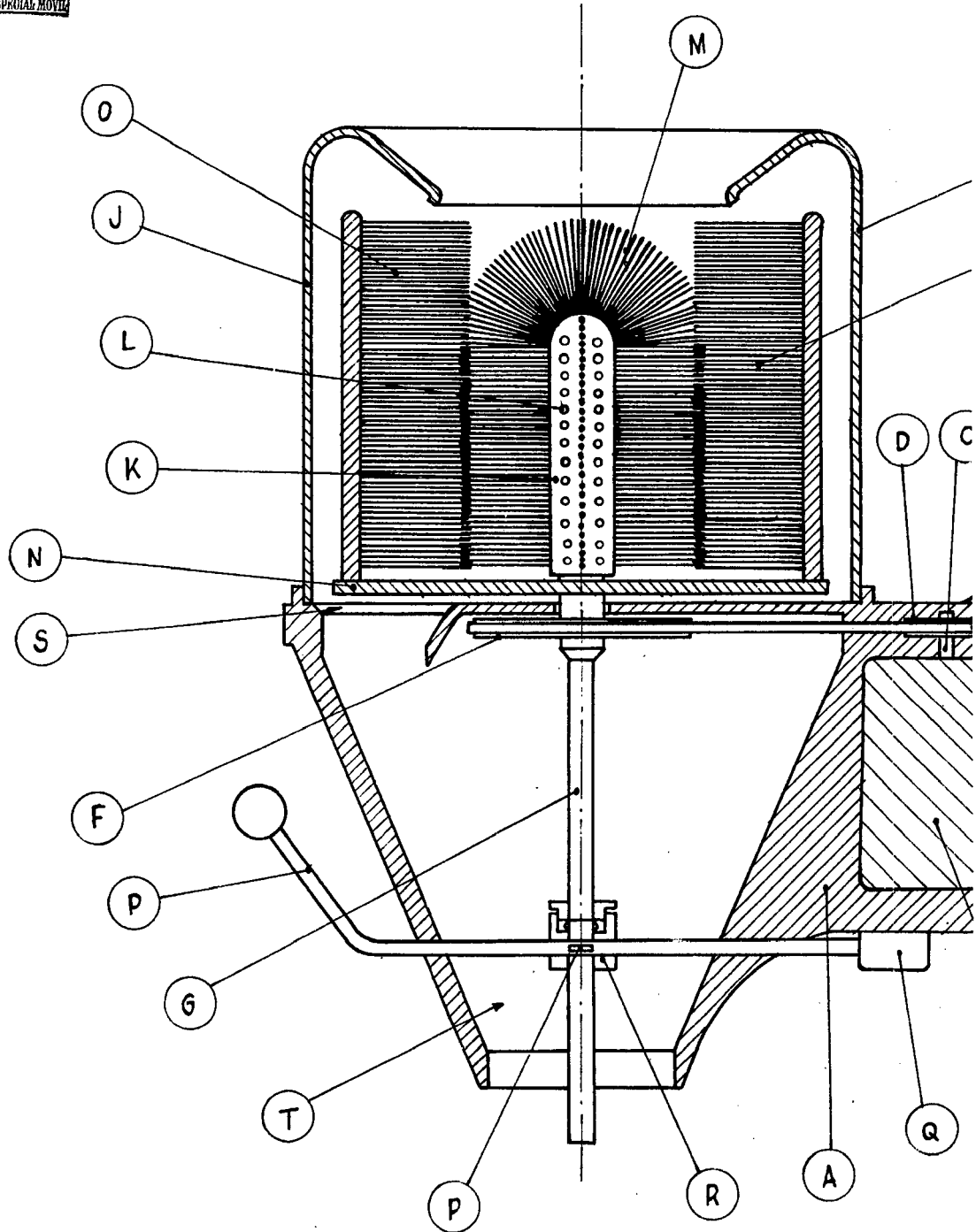
PEDRO ZAMALLOA ESTURO.

P. A.



1960

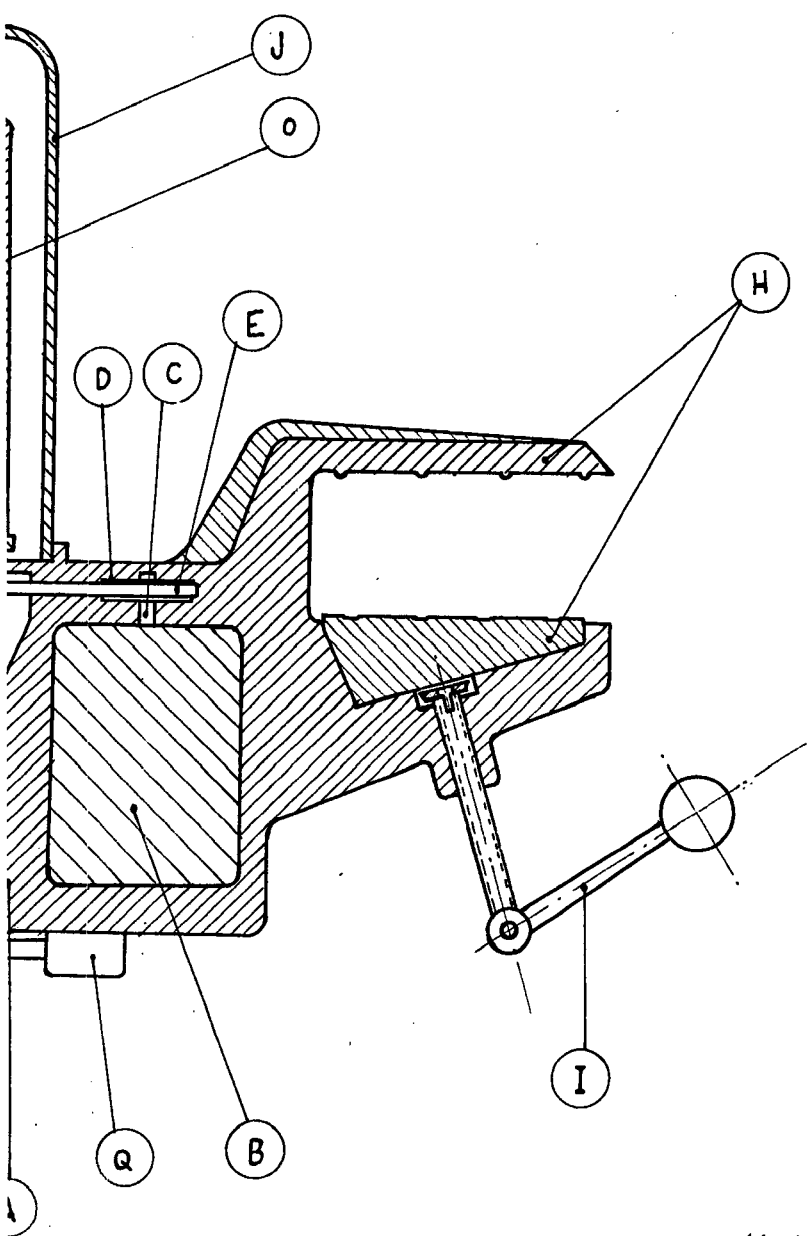
ESCALA VARIABLE



254790



RIABLE



Madrid,

1960
P.A.
[Handwritten signature]