

21 ABR 1951

254775



MEMORIA DESCRIPTIVA  
para solicitar  
PATENTE DE INTRODUCCION  
en  
ESPAÑA  
por DIEZ años

a nombre de NUEVAS TECNICAS INDUSTRIALES, S.A. (N U T I S A),  
entidad española, establecida en Antonio Maura, 18, Madrid,  
por:

"UN DISPOSITIVO AUTOMATICO DE REGISTRO DE FENOMENOS"

El presente invento consiste en un dispositivo automático  
para registrar toda clase de fenómenos cuyo proceso pueda poner-  
se de manifiesto mediante las desviaciones o las oscilaciones  
de una aguja indicadora. Se refiere principalmente, sin carácter  
5 limitativo, al registro del desarrollo anormal de fenómenos acci-  
dentales. Estos fenómenos accidentales que pueden producirse en  
un momento cualquiera, obligan habitualmente a registrar de una  
manera continua el fenómeno cuyo desarrollo se vigila, lo que  
lleva consigo un registro supérfluo cuando dicho fenómeno se  
10 mantiene normal durante mucho tiempo. Cuando el carácter acci-

254775



dental del fenómeno es tal que necesita para su exámen una velocidad importante en el desenrollamiento de la banda de registro, como por ejemplo en el caso de cortocircuitos o de sobretensiones en las redes de transmisión y de distribución de energía eléctrica, se llega a longitudes inadmisibles en la banda de registro.

Los sistemas registradores de perturbaciones de este tipo están destinados al registro de las variaciones de fenómenos de cualquier tipo que pueden traducirse mediante el desplazamiento de una aguja o de un estilete, cuando accidentalmente uno o varios de estos fenómenos (u otros fenómenos) toman valores anormales y permiten el registro de las variaciones de los fenómenos durante un intervalo que precede en parte al instante de la aparición de los fenómenos de valor accidentalmente anormal.

Estos fenómenos son a menudo fuerzas eléctricas, intensidades o tensiones cuyas variaciones se desea estudiar cuando aparece una perturbación, es decir, cuando ciertas fuerzas toman valores anormales que pueden ser seguidos o provocados por el disparo de un disyuntor.

El presente invento permite evitar aquellos inconvenientes y presenta las ventajas que se indicarán más adelante. Se caracteriza por un dispositivo sobre el cual se inscriben las amplitudes de los fenómenos a controlar y por un segundo dispositivo, que es el registrador propiamente dicho, sobre el que se reproducen las inscripciones hechas sobre el primero.

El principio del método consiste en efectuar durante todo el tiempo de la permanencia en servicio del aparato una inscripción de las variaciones de la (o de las) fuerza eléctrica a estudiar accionando mediante ésta (o éstas) fuerza el desplazamiento de un estilete en el sentido paralelo de la generatriz de un cilindro que gira a velocidad constante alrededor de su



254775

eje y convenientemente recubierto de tinta grasa.

5 Las inscripciones así trazadas sobre el cilindro se borran al recubrirse nuevamente de tinta, algunos instantes más tarde, cuando las generatrices del cilindro pasan de nuevo en su rotación por el plano meridiano en el que se hace el entintado del cilindro, en unos casos, o al pasar por rodillos especiales en otros.

10 Las inscripciones hechas sobre el cilindro subsisten durante un intervalo de tiempo definido por el tiempo  $\theta$ , que tarda en llegar una generatriz determinada del cilindro desde el plano meridiano en el que se desplaza el estilete hasta el plano meridiano en el que se hace el borrado.

15 La aparición de una perturbación en la red provoca el funcionamiento de un electroimán de puesta en marcha cuya armadura, al ser atraída, ocasiona la aplicación mediante un sistema apropiado de una hoja de papel registrador sobre el cilindro entintado para reproducir sobre el papel, en blanco sobre negro, si la tinta es negra, las inscripciones trazadas sobre el cilindro entintado antes de que éstas hayan sido borradas por el dispositivo destinado al efecto.

20 Si una generatriz tarda un tiempo  $t$  (inferior a  $\theta$ ) para desplazarse, durante el movimiento del cilindro, desde el plano meridiano en el que se desplaza el estilete inscriptor hasta el plano meridiano en el que la hoja de papel registrador se aplica contra el cilindro, se obtiene así el registro sobre el papel de las variaciones de la (o de las) fuerza a estudiar durante el tiempo  $t$  que precede a la atracción de la armadura del electroimán, es decir, al instante de aparición de la perturbación.

25 Mediante un ajuste conveniente de los circuitos de atracción del electroimán de puesta en marcha, el papel puede mante-

21



254775

nerse contra el cilindro durante un tiempo  $t'$  (siempre superior a  $t$ ) que sigue aun después de la perturbación, permitiendo el registro de las variaciones de la (o de las) fuerza a estudiar durante este intervalo de tiempo  $t'$ : este intervalo de tiempo  
5 comprende un período de duración  $t$  que precede a la aparición de la perturbación y un período de duración  $t'-t$  que sigue a la aparición de esta perturbación.

El dibujo representa en la fig. 1 una forma de ejecución del invento en el caso particular del registro oscilográfico de  
10 las variaciones anormales de tensión o de intensidad de la corriente de una red eléctrica.

El estilete cuyas oscilaciones deben registrarse está representado por 1. Este estilete traza continuamente un gráfico sobre un cilindro 2, que está recubierto de una tinta grasa especial que no se altera con el aire, girando continuamente en el  
15 sentido de la flecha. La inscripción se va borrando por la presión de los rodillos 3, 4 y 5 arrastrados por el cilindro 2, y animados además de un movimiento alternativo de traslación. En caso de variaciones accidentales de la fuerza que actúa sobre el estilete, un relé, que no figura en el dibujo, aplica sobre  
20 el cilindro, con la ayuda de un rodillo 6, una hoja de papel 9, procedente del rodillo porta-papel 7. El papel toma así la impresión de la inscripción antes de que sea borrada por los rodillos 3, 4 y 5. El rodillo 6 está convenientemente situado delante del estilete 1 de tal manera que teniendo en cuenta el tiempo  
25 que pasa entre el momento en que un punto del cilindro recibe la inscripción y el momento en que dicho punto pasa por delante del rodillo 6, el relé puede aplicar el papel con la suficiente velocidad para que se registre no solamente el incidente propiamente dicho, sino también una parte de lo que le precede y por  
30



254775

consiguiente al desarrollo de este incidente. Cuando se termina el incidente, el relé de mando del rodillo 6 vuelve a su posición normal. Este retroceso del rodillo se efectúa con cierto retraso por medio de un relé de retardo, por ejemplo, de forma que se registra el final del incidente y la vuelta de la fuerza controlada a su estado normal. De esta forma se registra la totalidad del incidente.

Los rodillos 3, 4 y 5 constituyen una reserva de tinta suficiente para permitir una inscripción bastante larga o varias inscripciones sucesivas. La alimentación automática de la tinta está asegurada por un rodillo 8 sumergido normalmente en un recipiente de tinta y presionado periódicamente contra el cilindro por un dispositivo accionado por un relé u otro aparato.

Con objeto de dar al estilete el amortiguamiento crítico necesario para su perfecto funcionamiento, se incorpora a la tinta que recubre el cilindro un lubricante apropiado. Esta manera de proceder presenta además la ventaja de reducir al mínimo el desgaste del cilindro y del estilete, y de permitir disponer de varios estiletes a uno y otro lado del cilindro, en caso de que hubiera que hacer varias inscripciones sobre el mismo cilindro, lo que lleva consigo, en igualdad de condiciones, una reducción de la longitud del cilindro necesario.

El dispositivo descrito presenta la ventaja de proporcionar el registro de la totalidad de los fenómenos accidentales a controlar, no precisando cada vez nada más que la banda de papel necesario para este fin, recurriendo a simples disposiciones y no estorbando en modo alguno los movimientos del o de los estiletes inscriptores.

Las experiencias efectuadas han demostrado que durante los largos intervalos de tiempo en que el aparato descrito era

susceptible de estar en servicio sin la aparición de perturbaciones en la red, es necesario limitar el espesor de la película de tinta depositada sobre el cilindro si se quiere evitar un engrasamiento rápido de todas las partes del aparato y hacer posible la formación de una capa de tinta uniforme.

La cantidad de tinta depositada sobre el cilindro debe limitarse a una cantidad aproximada a la necesaria para que en ausencia de perturbaciones en la red, cuando una generatriz, entintada durante su último paso por el meridiano en el que se desplaza el estilete registrador, quede una película de tinta suficiente para permitir la inscripción de las variaciones de la (o de las) fuerza a estudiar.

Cuando aparece una perturbación en la red, el consumo de tinta aumenta muy bruscamente ya que una parte de la tinta se deposita sobre el papel registrador, y por este motivo, si por diversas razones, tales como una prolongación de la perturbación el intervalo de tiempo durante el cual se hace el registro es relativamente largo, el entintado es insuficiente y la impresión sobre el papel registrador llega a ser borrosa y pronto ilegible o inexistente.

A fin de subsanar este inconveniente, el presente invento se refiere también a un perfeccionamiento de los registradores de perturbaciones del tipo descrito anteriormente, en el cual se prevén algunos medios para aumentar la cantidad de tinta depositada sobre el cilindro tan pronto como aparece una perturbación en la red, con objeto de compensar el aumento del consumo de tinta que resulta de la aplicación del papel registrador sobre el cilindro entintado y asegurar de esta manera la nitidez de los registros cualquiera que sea la duración  $t'$  durante la cual se hace el registro sobre la banda de papel. Dicha duración  $t'$  es

254775

21 ABR.



una función de la duración de la perturbación, que puede ser limitada a una duración  $t'$  cuando la duración de la perturbación sobrepase un cierto valor.

5 Con este fin, la atracción de la armadura del electro-imán que acciona la aplicación del papel registrador sobre el cilindro entintado, provoca igualmente un aumento de la aportación de tinta sobre dicho cilindro.

10 Este aspecto del presente invento se describe bajo una forma de realización (esquemáticamente representada en la figura 2 de los dibujos adjuntos) pero el invento no debe limitarse a este caso particular ya que se refiere a todo dispositivo registrador de perturbaciones en el que se han previsto medios para aumentar la aportación de tinta sobre el cilindro entintado durante el registro sobre el papel.

15 El entintado del cilindro 11 sobre cuya generatriz superior (según disposición de la figura) se ha movido el (o los) estilete 12 siguiendo -mediante el (o los) órgano 13- las variaciones de la (o de las) fuerza a estudiar, se hace por medio de los dos cilindros auxiliares 14 y 15.

20 Un conjunto de plumas 16 (o de cualquier órgano análogo tal como laminillas metálicas o incluso algunos tipos de escobillas de hilo metálico) efectúa un movimiento de vaivén entre el recipiente de tinta 17 y el cilindro 15, aplicando así un poco de tinta sobre el cilindro 15 el cual la transmite por frotamiento al cilindro 14 que rueda a su vez sobre el cilindro 11.  
25 El rodaje de los tres cilindros 15, 14 y 11 unos sobre otros, permite la extensión sobre los mismos de la tinta aplicada sobre el cilindro 15 por las plumas 16. Una rama helicoidal trazada sobre el cilindro 15 permite además hacer más uniforme la  
30 capa de tinta aplicada al cilindro 11.

254775

21 AP



5 El movimiento de vaivén de las plumas 16 se consigue fijando estas plumas por medio de varillas flexibles sobre un conjunto mecánico articulado 18 fijado de forma excéntrica en una rueda 19 sometida como los cilindros 11, 14 y 15, a un movimiento de rotación uniforme, mediante el motor de accionamiento (no representado en la figura) del sistema.

10 Según el presente invento, se dispone de dos conjuntos de plumas 16' y 16'' situados en dos alturas diferentes, de tal manera que cuando se limita el desplazamiento del conjunto mecánico 18 un solo conjunto de plumas 16' entra en contacto con el cilindro 15 mientras que cuando se amplía el desplazamiento de este conjunto mecánico los dos conjuntos de plumas 16' y 16'' entran en contacto con el cilindro 15 y aseguran una mayor aportación de tinta.

15 Según una de las características esenciales de la variante de realización del presente invento que se describe, la atracción del electro-imán que asegura la aplicación del papel-registrador sobre el cilindro entintado, acciona la retirada de un tope, que limita, en ausencia de perturbaciones, el movimiento del conjunto mecánico 18, y asegura así el entintado del cilindro 15 por los dos conjuntos de plumas 16' y 16''.

20 Como ejemplo, dado a título puramente indicativo, el conjunto mecánico 18 está constituido por una pletina 20 en cuyo punto de giro 21 están colocadas unas varillas flexibles que soportan las plumas 16' y 16''. La pletina 20 está unida además por una articulación 22 a un dispositivo extensible, como por ejemplo un muelle 23 cuya extremidad opuesta se engancha a una varilla 24 fijada sobre la rueda 19 en un punto excéntrico 25.

25 El desplazamiento de la pletina 20 está limitado por el tope 26 pero la presencia de este tope no dificulta el despla-

30

254775 21



5 zamiento de la varilla 24, merced a la presencia del muelle 23.

El tope está unido, mediante un conjunto de articulaciones 27, 28 y 29 (ésta última 29 fijada al chasis) a una varilla metálica 30 que constituye uno de los brazos de una palanca que gira alrededor del eje 31 también fijada al chasis, y cuyo brazo de accionamiento 32 lleva en su extremidad la armadura del electro-imán de puesta en marcha.

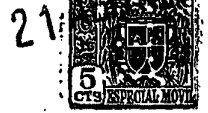
10 Por otra parte, el brazo 34 de esta palanca está fijado al eje del cilindro 35 sobre el que está colocado el extremo del rollo de papel 36 que procede del rodillo 37.

Mientras la bobina del relé 33 no está excitada, el papel registrador no está en contacto con el cilindro 11 y el tope 26 limita el desplazamiento de la pletina 20 limitando así la aportación de tinta sobre el cilindro 15.

15 Cuando se excita la bobina del electro-imán 33 como consecuencia de la aparición de una perturbación por ejemplo, los brazos de la palanca 34 y 30 se desplazan y se obtienen los dos resultados siguientes: por una parte, el papel registrador es aplicado contra el cilindro 11 y se efectúa el registro propiamente dicho; por otra parte, el tope 26 se separa y no limita ya los desplazamientos de la pletina 20; de esta forma, el movimiento de esta pletina es suficientemente amplio para poner en contacto los dos conjuntos de plumas 16' y 16" con el cilindro 15 durante el desplazamiento de estas plumas asegurando un aumento de la  
20 aportación de tinta sobre el cilindro 15.

25 Numerosos detalles de realización pueden naturalmente añadirse al dispositivo descrito sin salirse del presente invento. Así, por ejemplo, otro aspecto simplificado del registrador de fenómenos, registrando solamente el principio de las perturbaciones durante un tiempo graduado a voluntad, se basa en un úni-  
30

254775



co relé intercalado en el circuito de alimentación de la bobina excitadora del electroimán 33 (fig. 2).

El fenómeno a controlar excita el relé y éste a su vez al electroimán 33.

5 Al juego de palancas accionado por el electroimán 33 se ha añadido otra que hace engranar con el eje del cilindro de inscripción 11 un piñón provisto de un tope, que al ser arrastrado por aquél en su giro, llega a abrir un contacto intercalado en el circuito de alimentación del relé haciéndole despegar. Enton-  
10 ces se corta también la corriente del electroimán y se desconecta, volviendo todo el sistema al estado de reposo.

El emplazamiento del tope en distintos puntos de la periferia del piñón permite la regulación del tiempo de registro que nunca puede sobrepasar el de una vuelta completa del referido  
15 piñón.

También, es posible utilizar dos dispositivos independientes de entintado, siendo, uno utilizado con carácter permanente y utilizando el otro sólo cuando la armadura del electroimán de accionamiento es atraída.

20 Se ha visto además que es interesante efectuar el registro de las variaciones de la (o de las) fuerza a estudiar durante toda la duración de la perturbación, mientras que esta duración no sobrepase un valor dado (del orden de 25 a 50 segundos por ejemplo) pero que es necesario (para evitar un consumo inútil de pa-  
25 pel durante una larga interrupción de la corriente provocada por el funcionamiento de un disyuntor) limitar la duración de la aplicación del papel registrador contra el cilindro cuando la duración de la perturbación sobrepase un valor dado.

Otro aspecto del presente invento se refiere a un sistema  
30 registrador de perturbaciones del tipo descrito, susceptible de

254775



registrar las variaciones de la (o de las) fuerza a estudiar du-  
rante un tiempo  $t$  que precede a la aparición de la perturbación  
y durante un tiempo  $T$  que sigue al final de la perturbación, aun-  
que el registro de las variaciones no se continúe durante la du-  
5 ración de la perturbación cuando ésta se prolonga. El presente  
invento prevé en este último caso medios para provocar de nuevo,  
durante un instante corto de duración superior a  $t$ , la aplica-  
ción del papel registrador sobre el cilindro entintado, tan pron-  
to como termina la perturbación, permitiendo así estudiar las  
10 variaciones de la (o de las) fuerza en el momento del final de  
la perturbación, es decir, en el momento del reenganche del dis-  
yuntor.

A título de ejemplo, no limitativo, la figura 3 de los  
dibujos adjuntos representa un sistema registrador de pertur-  
15 baciones en el que un sistema de circuitos eléctricos apropia-  
dos permite obtener los resultados deseados a este respecto.

El cilindro 41 es accionado por el motor 42 con un movi-  
miento de rotación a velocidad constante y frota contra el ci-  
lindro auxiliar 43, en contacto con el segundo cilindro auxiliar  
20 44 sobre el que un sistema de laminillas metálicas 45 deposita  
la tinta que procede del recipiente 46. Las laminillas (o esco-  
billas) metálicas están animadas, mediante un sistema apropiado,  
de un movimiento de vaivén entre el recipiente de tinta 46 y el  
cilindro 44, siendo este movimiento producido igualmente por el  
25 motor 42.

La (o las) fuerza eléctrica a estudiar acciona por medio  
del órgano 47, los desplazamientos del estilete inscriptor 48  
que traza sobre el cilindro 41 las variaciones de la (o de las)  
fuerza a estudiar.

30 La atracción de la armadura del electro-imán 49 acciona  
por un sistema mecánico cualquiera, representado en la figura

254775



por una simple palanca, la aplicación del cilindro 50 contra el cilindro 41 y, por consiguiente, se registran las variaciones inscritas en el cilindro 41 sobre el papel registrador 51, que procede del rodillo 52, y cuyo movimiento es producido por rodaje sin deslizamiento sobre el cilindro 41.

De esto se deduce que si el punto marcado por una cruz es la huella de la generatriz 53 de contacto entre el cilindro 41 y el papel 51 y si una generatriz del cilindro 41 emplea un tiempo  $t$ , en el curso de la rotación del cilindro, para desplazarse desde el plano meridiano que contiene el estilote 48 hasta el plano meridiano que contiene la generatriz 53, se registran sobre el papel registrador en el tiempo  $t_0$ , en el que se produce la atracción de la armadura del electro-imán 49, los valores de la (o las) fuerza a estudiar grabadas sobre el cilindro 41 en el tiempo  $t_0 - t$  é inscritos en ese momento.

La aparición de una perturbación provoca la excitación del relé 53 bis y el cierre del contacto 54 ya que la bobina del relé 53 bis está alimentada por la (o las) fuerza cuyos valores anormales son susceptibles de provocar el registro.

El cierre del contacto 54 lleva consigo la excitación de los relés 55 y 56 y de un arrollamiento del relé 57 de acción retardada que comienza a atraer su armadura. La excitación del relé 55 asegura el cierre de los contactos 58, 59 y 60. El contacto 58 mantiene la armadura del relé 55 atraída por un segundo arrollamiento que queda excitado mientras el relé 57 no ha atraído su armadura 61.

El contacto 59 provoca la excitación, a través de la resistencia 62, del segundo arrollamiento del relé 57 que es un relé diferencial de acción retardada. Como ambos arrollamientos quedan excitados, este relé 57 suelta completamente su armadura.



254775

El contacto 60 provoca la excitación del electro-imán 49 y, por consiguiente, se produce el registro.

En efecto, el relé 56 es un relé muy retardado (25 a 60 segundos) y el contacto 63 se mantiene cerrado.

5 Cuando finaliza la perturbación, el relé 53 deja de estar excitado y suelta su armadura 54. Si el final de perturbación aparece antes de la apertura del contacto 63, accionado por el relé 56, el relé 55 sigue provisionalmente excitado, pero el relé 57 ya no queda excitado más que por su arrollamiento ali-

10 mentado por medio del contacto 59 y comienza a atraer su armadura.

Cuando esta armadura sufre suficiente atracción como para provocar la apertura del contacto 61, el arrollamiento de mantenimiento del relé 55 deja de ser excitado y al soltar su armadura provoca la apertura de los contactos 58, 59 y 60 y, por

15 consiguiente, la supresión de la excitación del relé 57 y del electro-imán 49, y como consecuencia la parada del registro sobre el papel 51. Como el retraso introducido por el relé 57 es siempre superior al tiempo  $t$ , el registro obtenido corresponde

20 a las variaciones de las fuerzas a estudiar en un intervalo de tiempo que comprende el comienzo y el fin de la perturbación, si esta última no es de gran duración.

Si por el contrario la perturbación es de larga duración, el relé 56 tiene tiempo de atraer su armadura y de suprimir mediante la apertura de su contacto 63 la excitación del electro-

25 imán 49; el registro no se produce, pero el relé 55 y los dos arrollamientos del relé 57 siguen excitados.

El fin de la perturbación provoca entonces la apertura del contacto 54, lo que lleva consigo la supresión de la excitación

30 del relé 56 y de uno de los arrollamientos del relé 57.

21  
254775



El cierre del contacto 63 provoca entonces nuevamente la excitación del electro-imán 49 y como consecuencia comienza un nuevo registro sobre el papel.

5 Este registro se prolonga hasta que el relé 57 retardado, del que está excitado un solo arrollamiento desde la papertura del contacto 54, atrae su armadura 61, lo que provoca la supresión de las excitaciones del electro-imán 49 y del relé 57; el registro en el papel deja de efectuarse.

10 Se deduce que para una perturbación de larga duración, el registro en el papel registrador no se efectúa más que durante un período limitado que precede y sigue al comienzo de la perturbación, pero se produce un nuevo registro de las variaciones de las fuerzas a estudiar durante un pequeño intervalo de tiempo próximo anterior y posterior al fin de la perturbación: el  
15 segundo registro corresponde al registro de las variaciones de las fuerzas a estudiar durante un intervalo próximo anterior y posterior al instante del final de la perturbación, ya que, según el principio del sistema registrador de perturbaciones, el registro efectuado en el tiempo  $t'_0$  de la nueva excitación del  
20 relé 49 corresponde a las variaciones de las fuerzas a estudiar que se producen en el tiempo  $(t'_0 - t)$  y como la duración del segundo registro, sensiblemente igual a la duración del retardo del relé 57 es netamente superior al tiempo  $t$ , se efectúa así  
25 un registro del fenómeno a estudiar durante un intervalo de tiempo próximo anterior y posterior al instante de aparición del fin de la perturbación.

A fin de simplificar la presente descripción, no se han tenido en cuenta ligeros retrasos susceptibles de ser originados por el funcionamiento de los diversos relés que se han supuesto  
30 (a excepción de los relés 56 y 57) de acción instantánea lo que

254775



naturalmente no es verdad en la práctica, pero siempre es posible compensar estos pequeños retrasos por aumentos convenientes de los retrasos de la atracción de los relés 56 y 57.

5 La presente forma de realización ha sido dada a título no limitativo y no hay lugar por tanto para limitar el campo de aplicación del presente invento.

#### N O T A

10 Los puntos de invención propia, no nueva, pero no establecida, practicada ni divulgada en España, que se presentan para que sean objeto de esta Patente de Introducción, por DIEZ años, son los siguientes:

15 1ª. - Un dispositivo automático de registro de fenómenos, caracterizado por el hecho de que lleva consigo un órgano sobre el cual se inscriben las amplitudes de los fenómenos, y un segundo órgano, que es el registrador propiamente dicho, sobre el que se reproducen las inscripciones hechas sobre el primero, inscribiéndose los fenómenos normales continuamente sobre el primer dispositivo y no siendo registrados sobre el segundo más que cuando revisten un carácter accidental, cuando se trata del registro exclusivo de fenómenos accidentales.

20 2ª. - Un dispositivo según el punto 1ª, caracterizado porque para la inscripción continua de fenómenos normales y accidentales sobre un dispositivo de extensión limitada, como un cilindro, las inscripciones son borradas automáticamente después de haber sido susceptibles de ser reproducidas sobre el registra-  
25 dor y antes de volver a pasar por el dispositivo inscriptor.

3ª. - Un dispositivo según los puntos anteriores, caracte-

254775



rizado porque el cilindro sobre el que tiene lugar la inscripción está revestido de tinta grasa y el registro tiene lugar sobre una banda de papel presionado contra el cilindro.

5 42. - Un dispositivo según los puntos anteriores, caracterizado porque para el registro de fenómenos eléctricos anormales, la banda de papel se aplica contra el cilindro por un dispositivo movido por un relé que es accionado por dichos fenómenos, volviendo esta banda a su posición de reposo, una vez que estos fenómenos han cesado.

10 52. - Un dispositivo según los puntos anteriores, caracterizado porque para el registro oscilográfico de fenómenos eléctricos anormales, la tinta del cilindro está compuesta a base de lubricante, con la finalidad de obtener el amortiguamiento crítico de los estiletes del oscilógrafo.

15 62. - Un dispositivo según los puntos anteriores, caracterizado porque para el registro oscilográfico del desarrollo completo de los fenómenos eléctricos anormales, la banda de papel sobre la cual se efectúa el registro está convenientemente situada por delante del órgano inscriptor en el sentido de la rotación del cilindro y la retirada de esta banda, consecutiva al cese de los fenómenos, se efectúa con un retraso apropiado.

20

72. - Un dispositivo según los puntos anteriores, caracterizado porque tiene medios para aumentar la aportación de tinta tan pronto como la atracción del electroimán de puesta en marcha provoca la aplicación del papel registrador.

25

82. - Un dispositivo según los puntos anteriores, caracterizado porque los circuitos eléctricos permiten la duración del registro cualquiera que sea la duración de la perturbación, asegurando así el registro de las variaciones de las fuerzas a estudiar durante un intervalo de tiempo total próximo anterior y

30



254775

posterior a la vez del instante de aparición y al instante de desaparición de dicha perturbación.

5 92. - Un dispositivo según los puntos anteriores, para registrar solamente el principio de las perturbaciones durante un tiempo graduado a voluntad, caracterizado porque tiene un único relé intercalado en el circuito de alimentación de la bobina excitadora del electroimán, siendo el relé excitado por el fenómeno y siendo el electroimán excitado por el relé, teniendo el juego de palancas accionado por el electroimán una palanca adicional que hace que un piñón provisto de un tope engrane con el eje del cilindro de inscripción, estando dicho tope destinado, al ser arrastrado por el piñón en su giro, a abrir un contacto intercalado en el circuito de alimentación del relé, provocando su despegue, el corte de la corriente del electroimán, la desconexión y la vuelta de todo el sistema al estado de reposo.

10 102. - Un dispositivo según el punto 92, caracterizado porque el tope puede emplazarse en distintos puntos de la periferia del piñón, permitiendo así la regulación del tiempo de registro que nunca puede sobrepasar el de una vuelta completa del referido piñón.

15 112. - Un dispositivo automático de registro de fenómenos.

20 Tal y como se ha descrito en la Memoria que antecede, representado en los dibujos que se acompañan y con los fines que se han especificado.

25 Esta Memoria consta de diecisiete hojas escritas por una sola cara.

21 ABR 1960

Madrid,

E. A.  
Alberto de Eizabur  
Gutierrez

DG.



254775

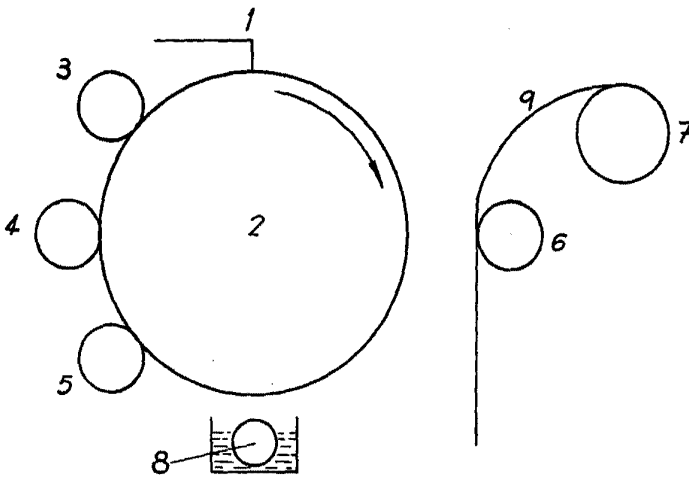


Fig. 1

*Alba*



254775

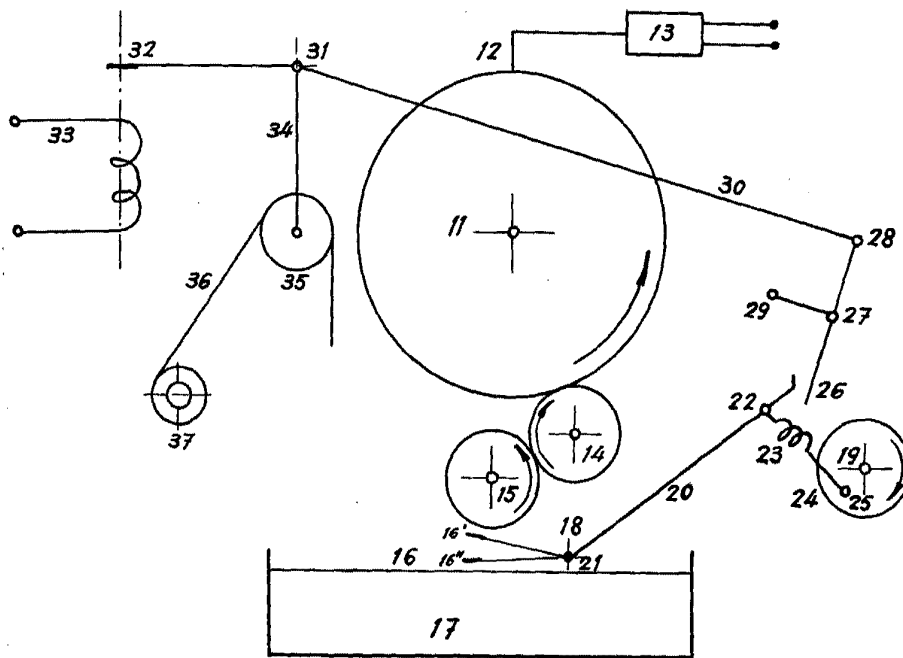


Fig. 2

*Arler*

254773

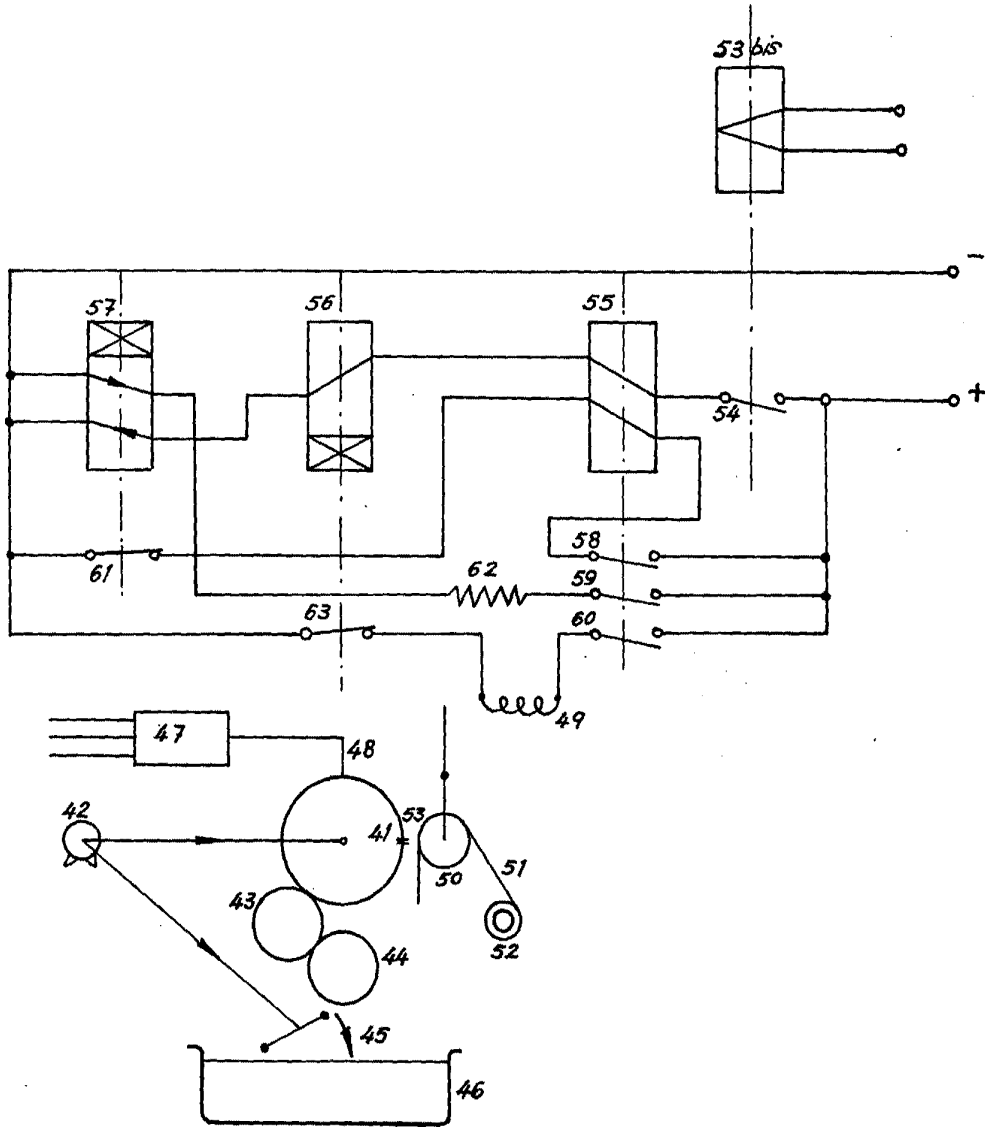


Fig. 3

*Car*