



ESPAÑA

10 ES 11 12 13	NUMERO 254773	14 Y
	FECHA DE PRESENTACION 	

11 ABR. 1981

MODELO DE UTILIDAD

50 PRIORIDADES: 51 NUMERO	52 FECHA	53 PAIS
------------------------------	----------	---------

67 FECHA DE PUBLICIDAD	Inst. C.I.P.	61 CLASIFICACION INTERNACIONAL B65H 75102
------------------------	--------------	--

54 TITULO DE LA INVENCIÓN NUEVO PLEGADOR	
---	--

71 SOLICITANTE (S) FINOVA, S. A.	
---	--

DOMICILIO DEL SOLICITANTE TARRASA (Barcelona).- Colegio, 6	
---	--

72 INVENTOR (ES) DON JOSE DE IGNACIO SIMO SUCARRATS	
--	--

73 TITULAR (ES) FINOVA, S. A.	
--------------------------------------	--

74 REPRESENTANTE DON JOSE PONS Y TORRES.	
---	--

5 El objeto de la presente solicitud de Modelo de Utilidad se refiere a NUEVO PLEGADOR, para enrollar textiles con vistas a su presentación en ventas, y en almacenamiento, y cuyas características de novedad le confiere la cualidad de aportar a lo ya conocido, las siguientes ventajas, posibilitadoras de su ejecución industrial.

1.- Permite el almacenado de todo tipo de tejidos.

2.- Está formado por una única pieza.

10 3.- Es ligero y fácil de manejar.

4.- Es de muy sencilla fabricación y por ser el material que le constituye de bajo precio, su costo es bajo.

15 5.- Es fácilmente transportable y su utilidad como base de empaclado de un tejido, se acrecenta por debido a su sencillez.

6.- Permite llevar grabado en su superficie o en sus cantos, determinados datos o señales como el nombre del fabricante.

20 En el adjunto plano, para facilidad de la descripción a título de ejemplo y sin caracter limitativo alguno, por lo tanto se ha descrito una forma característica del modelo que se preconiza.

25 La figura 1 representa una vista en perspectiva del plegador.

La figura 2 es una vista en planta.

Las figuras 3 y 4 son vistas laterales.

30 En el mercado de telas, éstas se presentan enrolladas sobre unas piezas llamadas plegadores que hasta el presente estaban constituidas por un armazón hecho de dos listones que se mantienen separados y paralelos entre si a una determinada distancia, mediante unos separadores o puentes en los extremos de los listones. Este armazón se recubria con cartulina o papel fuerte, conformando así una sola pieza de generatrices paralelas a su eje y con la sección determinada por el contorno de los travesaños y la cartulina o papel que los recubria.

35 El nuevo plegador está basado en la utilización de nuevos materiales como poliuretano expandidos construyendo conplegados de forma análoga al clasico, pero macizo, constituido de una sola pieza (1). Presenta dos caras paralelas (2) y (3) unidas a lo largo de sus bordes, entre si por una superficie más o menos curva, constituyendo los cantos (5) y (6) del plegador.

40 El nuevo plegador se remata en sus extremos mediante dos superficies (7) y (8) planas, perpendiculares al eje o a las lineas generatrices del plegador. En estas superficies (7) y (8) puede a procederse al marcado de signos caracteristicos del fabricante o del tipo de tela, pues serán las únicas partes visibles una vez enrollada la tela en el plegador.

45 Este Modelo es realizable en cualesquiera de tamaños y materiales adecuados, siendo susceptible de toda clase de modificaciones de detalle en tanto que éstas no alteren su fundamen

to.

- N O T A -

Los puntos de invención propios y nuevos que son objeto de la presente solicitud de Modelo de Utilidad, en España - por veinte años son los siguientes.

REI V I N D I C A C I O N E S

1.- NUEVO PLEGADOR, caracterizado porque está -- constituido por una sola pieza maciza hecha de poliuretano expandido o material similar y que tiene su forma característica constituida por dos caras paralelas entre sí que en su desarrollo fundamental son un rectángulo de longitud varias veces su ancho.

2.- NUEVO PLEGADOR, según reivindicación ante -- rior caracterizado porque las dos caras paralelas se unen en sus -- lados mayores, entre sí con una superficie curva determinando así -- un cuerpo compacto de generatrices paralelas a su eje y que es re -- matada en ambos extremos, correspondientes al lado menor del rec -- tángulo de las caras laterales, en dos superficies planas parale -- las entre sí y perpendiculares al eje del plegador.

3.- NUEVO PLEGADOR, según reivindicaciones ante -- riores caracterizado porque en las dos caras planas que lo rematan longitudinalmente, y que serán las únicas visibles con la tela que soportan plegadas sobre él, se puede grabar o reproducir mediante distintos procedimientos, signos característicos del fabricante de la tela o del tipo de tela plegada.

4.- NUEVO PLEGADOR.

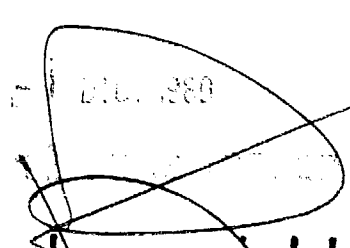
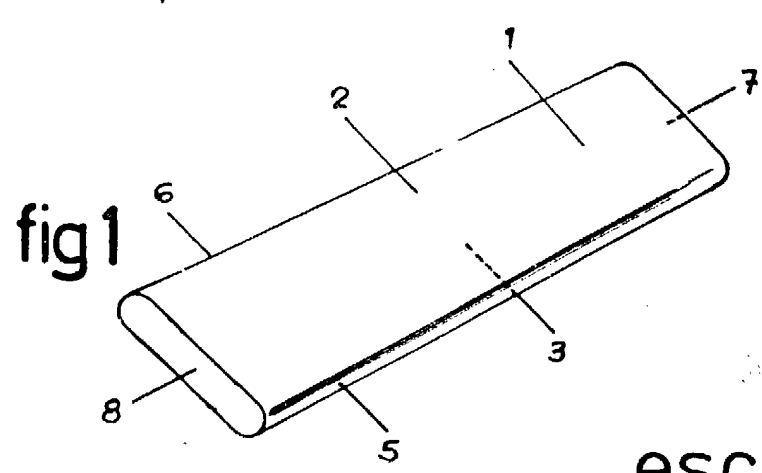
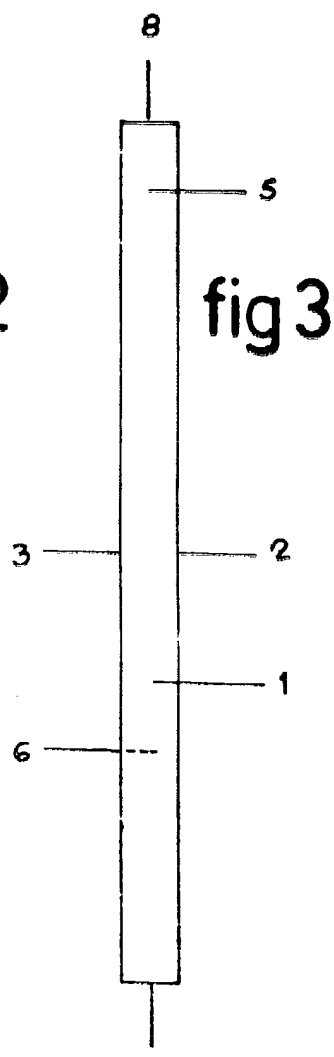
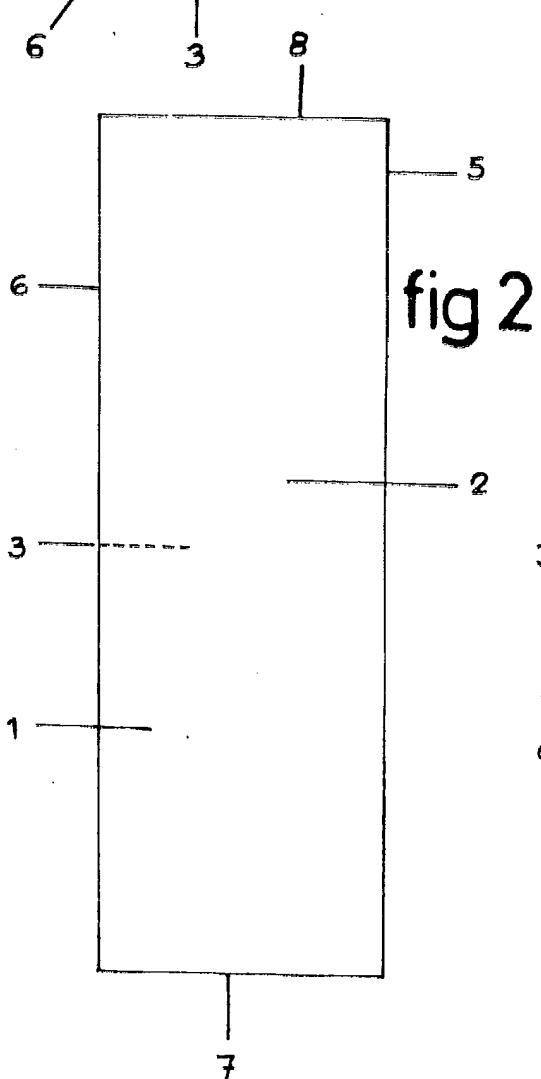
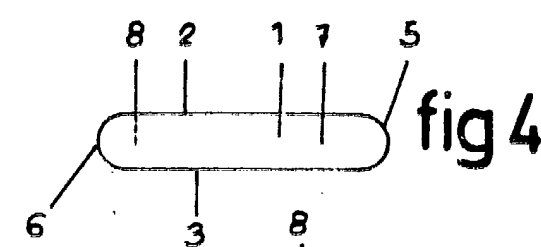
Tal y como se ha descrito en la memoria que antecede y para los fines en ellas especificados.

Consta la presente memoria descriptiva de cuatro hojas escritas a máquina por una sola cara.

Madrid 1 de Diciembre del 1.980

~~JOSE FONS~~

.....
.....
.....
.....
.....
.....
.....
.....



escala variable