

254757



PATENTE DE INTRODUCCION

por D I E Z años
a favor de S. BARBUDO S.A.
entidad española
residente en Madrid, Alvarado 26
por:

*PERFECCIONAMIENTOS INTRODUCIDOS EN LOS SISTEMAS DE SUJECION
DE CHARNELAS EN LAS MONTURAS DE GAFAS*.

M e m o r i a d e s c r i p t i v a

5.- El presente registro de Patente de Introducción, concierne como su enunciado indica unos perfeccionamientos introducidos en los sistemas de sujeción de las charnelas en las monturas de gafas y más particularmente en las fabricadas con material plástico o combinadas de metal y material plástico, de acuerdo con la descripción detallada que de los mismos se realiza, debiendo interpretarse siempre este con-



cepto en su más amplio sentido y nunca en limitativo.

5.-

El sistema que se reivindica consiste esencialmente en la supresión de las piezas que en la parte externa del frente o varillas tienen como finalidad, ocultar los elementos de sujeción de las charnelas, para lo cual se ha logrado el procedimiento cuya protección se preconiza en el que los elementos de sujeción citados, no sean visibles por la parte exterior de la gafa, lográndose así un mayor efecto estético.

10.-

Las charnelas se sujetan al frente o a la varilla, mediante unos tornillos que atraviesan una chapa de material conveniente, principalmente metálica que va introducida en el frente o varilla.

15.-

Los tornillos se roscan en la citada chapa, con preferencia metálica, sin que por la cara externa asomen del frente o varillas los citados tornillos.

Los mismos podrán llevar remachadas sus cabezas de forma que quede la charnela más fuertemente sujeta.

20.-

En los casos concretos de varillas, el tornillo o tornillos pueden ir roscados en la pala más estampada del refuerzo metálico, que dichas varillas suelen presentar en su interior.

Para mejor comprensión de este objeto, se adjunte a la presente memoria descriptiva, una hoja de planos, en la que a título de ejemplo se representan todas y cada una de las partes que lo forman y relación que guardan entre sí.

25.-

En la citada ilustración que representa un corte seccional para mejor identificación del montaje, se aprecian las siguientes referencias.

30.-

- 1.- Charnela.
- 2.- Material plástico.
- 3.- Chapa metálica.
- 4.- Tornillos.

Con este procedimiento se consigue una mayor economía y ra-



pidez de fabricación con respecto a otros sistemas que de una forma u otra, eliminan los embellecedores externos, lográndose igualmente con relación a los demás procedimientos una más perfecta sujeción de las charnelas.

5.- Descrita suficientemente la naturaleza de la Patente, se hace constar expresa mente que cualquier modificación de detalle que se introduzca en la misma, se considerara incluida dentro de esta protección, en tanto que no altere o modifique esencialmente su finalidad característica.

10.-

N O T A

Por último, se declaran de novedad en España, las siguientes:

R E I V I N D I C A C I O N E S

15.-

1ª.- Perfeccionamientos introducidos en los sistemas de sujeción de charnelas en las monturas de gafas, caracterizados esencialmente porque la sujeción se realiza mediante tornillo o tornillos, que atraviesan el frente o la varilla por su cara interna y se roscan a una chapa de material adecuado, con preferencia metálico que va introducida en dicho frente o varilla sin que por la cara externa de los mismos asomen los indicados tornillos.

20.

2ª.- Perfeccionamientos introducidos en los sistemas de sujeción de charnelas en las monturas de gafas, caracterizados esencialmente porque el tornillo o tornillos que realizan la sujeción, pueden llevar sus cabezas remachadas, de forma tal que quede la charnela más fuertemente sujeta.

25.-

3ª.- Perfeccionamientos introducidos en los sistemas de sujeción de charnelas en las monturas de gafas, según las anteriores reivindicaciones, caracterizados esencialmente porque en el caso de tratarse de varillas, el tornillo o tornillos pueden ir roscados en la pala estampada del refuerzo metálico que las varillas presentan en su interior.

30.-



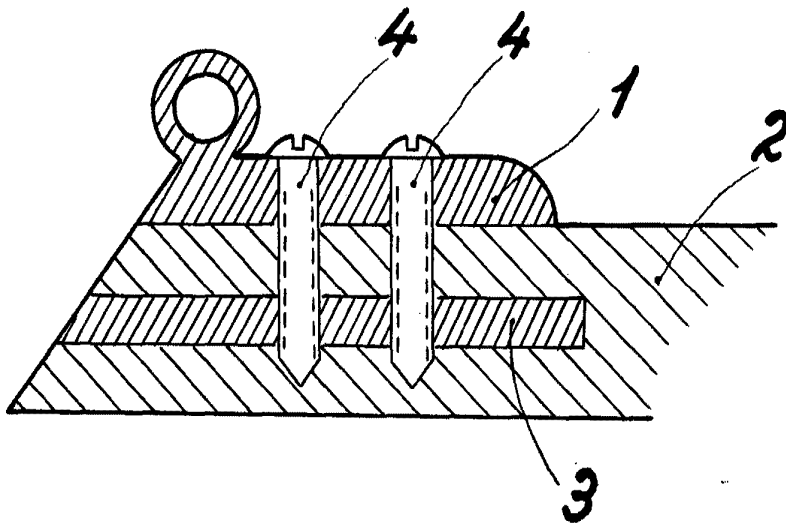
4ª.- Perfeccionamientos introducidos en los sistemas de sujeción de charnelas en las monturas de gafas.

Todo ello tal y como se reivindica en la presente memoria descriptiva, que consta de CUATRO hojas, escritas por una sola de sus caras y planos que la ilustran.

Madrid, 4 de Enero de 1.960



254757



*Escala variable
Madrid. 4 Enero 1960*