



254752

MEMORIA DESCRIPTIVA

Correspondiente a la solicitud de registro de una Patente de Invención, que por veinte años, se solicita para España y sus Colonias, a favor de Don Antonio CHAPARRO CEPAS, Don Angel CASTRO ROMERO y Don Francisco VARO CARMONA, de nacionalidad española, domiciliados en Córdoba, Arroyo S. Lorenzo, 10.-

p o r

" APARATO PARA LA RECOLECCION DE ORGANOS POLINICOS Y EXTRACCIÓN DE SU POLEN. "

Este aparato cuyo registro como patente de invención se solicita está ideado para realizar por primera vez en forma industrializada la recolección de las anteras y demás elementos de la flor de naturaleza caduca de ciertas especies arbóreas cuyos elementos masculinos se mantienen unidos al tallo leñoso por un soporte que forma parte de la flor, adoptando la disposición de ramilletes colgados más o menos verticalmente, como ocurre en las especies

5

254752



del género "Quercus".

10 El aparato de la invención comprende una cuchilla giratoria adecuada para el corte de los elementos florales situada en el extremo de una pértiga hueca y liviana, recubierta la cuchilla, salvo en el pico de corte, por una caja desmontable, y montada entre cojinetes; un cable flexible de transmisión de potencia va situado a lo largo de la pértiga y en su extremo superior se une solidario con el eje de la cuchilla y en el inferior se empalma en el eje saliente de uno de los ejes de un grupo de transformación de velocidad situado a continuación de un motor.

20 El aparato comprende también un embudo colocado colgante en la mencionada pértiga de modo que su boca resulte debajo de la zona de ablación de la cuchilla; a dicho embudo se empalma un tubo que baja unido a la pértiga y termina en la cara superior de un recipiente portátil provisto en su interior de tabiques propios para la separación de motortas según su densidad, y de una boca en la cara superior de la que parte un tubo flexible hermético unido en la entrada de una cámara de tamices y por el que pasa la aspiración neumática procedente de un ventilador a través de dicha cámara de tamices; dicho ventilador puede estar movido por el mismo motor del movimiento de la cuchilla.

30 En una ventajosa realización, la boca del citado embudo puede estar articulada en la pértiga de modo que por un contrapeso resulte en posición horizontal cualquiera que sea la inclinación de la pértiga en que va colgada.

35 El conjunto del motor, el dispositivo de transformación de velocidades, y el ventilador y la cámara de tamices pueden ir reunidos sobre una ligera carretilla móvil.

13 -  
254752



40 En esta memoria se describe un dibujo que, como ejemplo sin caracter limitativo, se refiere a una realización del aparato para la recolección de órganos polínicos y extracción de su polen de acuerdo con la invención. Dos figuras completan las explicaciones:

45 La figura 1 muestra en un esquema el conjunto del aparato en funciones, y

La figura 2 muestra en una sección el detalle del aparato cortante.

50 El aparato consta de una pértiga -1- hueca y ligera, de longitud apropiada al desarrollo vertical de la especie arbórea que se trata de explotar. En el extremo superior de la pértiga hay sujeta una caja circular -2- con abertura central circular donde se halla colocada una cuchilla -3- montada en cojinetes -4- soportados en el extremo terminal de la pértiga y en el esqueleto de la caja. Al eje de dicha  
55 cuchilla se une el extremo de un cable flexible -5- de transmisión dinámica, que va instalado a lo largo del interior de la pértiga en condiciones de poder girar en su propio eje. El extremo inferior del cable flexible sale de la pértiga para llegar, dentro de una funda metálica asimismo flexible -6-, hasta los empalmes externos del dispositivo mecánico. Este dispositivo comprende un motor -7-, que puede  
60 ser de explosión o eléctrico en el caso de disponer en las inmediaciones de línea de distribución de ésta energía; una disposición de cambio de velocidades como la representada con un árbol -8- al que van engranados los piñones -9- para conseguir reducciones o multiplicaciones de velocidad en relación con la velocidad del motor empleado, y exte-



254752

riormente a la caja -10-, una o varias tomas de transmisión  
-11- para el empalme de una o más tuberías según el número  
de aparatos utilizados.

70

Adosado a la pértiga -1- va colocado un tubo -12- cuyo  
extremo superior termina, cerca de la zona de corte de la  
cuchilla, en un embudo -13- colector de cuanto es cercano  
por la cuchilla en movimiento. Dicho embudo puede tener la

75

boca fija, o bien ésta puede hallarse colocada en una char-  
nela de suspensión por gravedad, de modo que la boca resul-  
te siempre horizontal, como mejor postura de recogida, sea  
cualquiera la inclinación de la pértiga del aparato, deter-  
minada ésta inclinación por la altura a que se encuentren

80

las flores sobre que se actúa a cada momento. En este caso,  
la unión del embudo -13- con el tubo -12- se hace con un tu-  
bo intermedio flexible. El tubo transportador -12- continúa  
hacia abajo unido a la pértiga hasta terminar en un recipien-  
te -14- de separación, donde quedarán detenidos los elemen-

85

tos florales para su ulterior evacuación y aprovechamiento.

En tanto,, el fino polen suelto ya por efectos de los cho-  
ques en la ablación, será absorbido por la aspiración que  
por el tubo -15- flexible y hermético se ejerce en la parte  
superior del recipiente -14- con objeto de levantar y arras-

90

trar el fino polen y en cambio dificultar o mejor impedir  
que los elementos florales puedan ser arrastrados también.

Dicho tubo flexible -15- de aspiración y evacuación del po-  
len, lleva éstos a una cámara -16- de tamices colocada en la  
misma carretilla -17- donde va situado en grupo motor antes

95

citado. Sobre dicha cámara de tamices -16- actúa el vacío  
provocado por un correspondiente ventilador centrífugo -18-



254752

que en este caso va movido por el mismo motor -7- del grupo citado. Dicho vacío llega hasta la misma zona de desprendimiento de la flor, con lo que se facilita la absorción de las piezas cortadas y el transporte de las mismas en ayuda de la gravedad.

En las diversas realizaciones de este aparato caben pequeñas modificaciones de acuerdo con la técnica mecánica de esta clase de fabricaciones.

F O R M A

105

EN RESUMEN: La presente Patente de Invención, que por veinte años se solicita para España y sus Colonias, ha de recaer sobre las siguientes reivindicaciones:

110

1.- Aparato para la recolección de órganos polínicos y extracción de su polen, en determinadas especies arbóreas como son las monoicas y dioicas, caracterizado por comprender una cuchilla giratoria adecuada para la ablación de los elementos florales colocada en el extremo de una pértiga hueca y liviana; la cuchilla va montada entre cojinetes y salvo en un borde de corte, va recubierta por una caja desmontable; un cable flexible de transmisión de potencia va situado dentro a lo largo de la pértiga y en su extremo superior se une solidario con el eje de la cuchilla y el extremo inferior sigue dentro de una funda asimismo flexible y se sustenta en el eje saliente de una de las tomas de movimiento de un grupo de transformación de velocidad situado a continuación de un motor.

115

120

2.- Aparato para la recolección de órganos polínicos y extracción de su polen, de acuerdo con el número anterior

254752 4 ENE



125 caracterizado por tener un estubo colgante de la mencionada  
pértiga de modo que su boca resulte debajo de la zona de abla-  
ción de la citada cuchilla; a dicho estubo se une un tu-  
bo que baja unido al exterior de la pértiga y termina en la  
cara superior de un recipiente portátil provisto en su inte-  
rior de tabiques propios para la separación de materias se-  
gún su densidad y de una boca en la cara superior de la que  
130 parte un tubo flexible hercético cuyo otro extremo termina  
en la entrada de una cámara de tanques, y por el que pasa  
la aspiración neumática procedente de un ventilador a tra-  
vés de dicha cámara de tanques.

135 3.- Aparato para la recolección de órganos polínicos y ex-  
tracción de su polen, de acuerdo con el número anterior carac-  
terizado porque la boca del citado estubo puede estar arti-  
culada en la pértiga de modo que por un contrapeso pueda re-  
sultar en posición horizontal cualquiera que sea la inclina-  
ción de la pértiga en que va colgada, y cuya boca estrecha  
inferior se une por un tubo flexible hercético con el tubo  
140 descendente a lo largo de la pértiga.

145 4.- Por último se reivindica, como objeto sobre el que  
ha de recaer la presente patente de invención que, por vein-  
te años se solicita para España y sus Colonias, - - - - -

P o r

" APARATO PARA LA RECOLECCION DE ORGANOS POLINICOS Y EXTRA-  
CCION DE SU POLEN "

150 Todo conforme queda expresado en la presente memoria  
descriptiva que, consta de seis hojas escritas a máquina  
por una sola cara, y planos que se acompañan.

Madrid, 4 de Enero 1.960.

P.A.,  
FELIX MORA  
*[Signature]*

D. ANTONIO CHAPARRO CEPAS.  
D. ANGEL CASTRO ROMERO.  
D. FRANCISCO VARO CARMONA.

HOJA UNICA.

95475

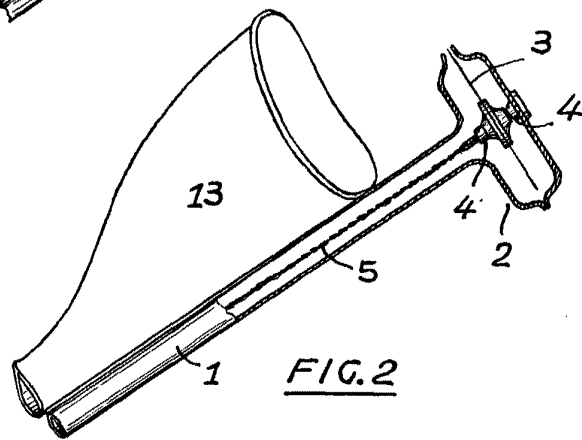
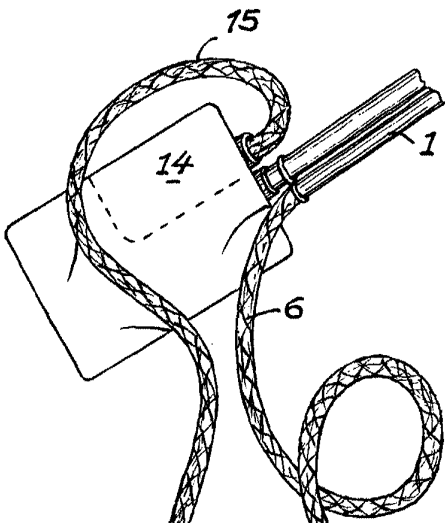
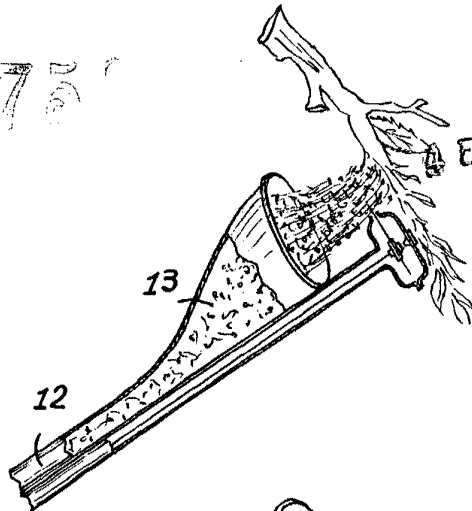


FIG. 2

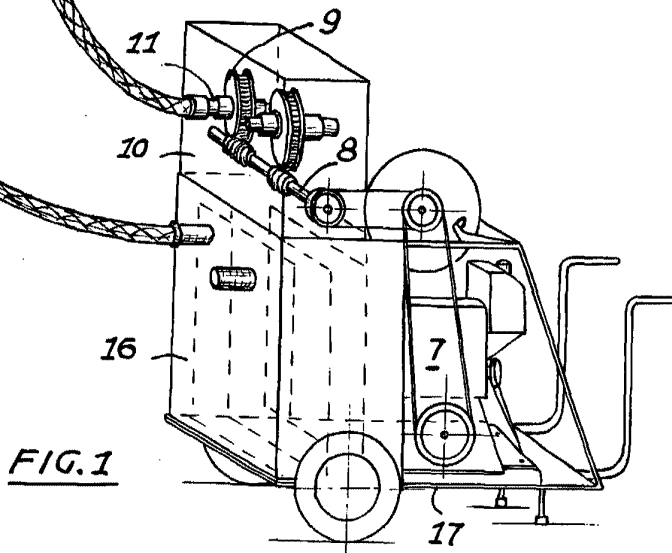


FIG. 1

ESCALA VARIABLE  
MADRID,  
P.A.