





rre de aparellaje empotrable con las siguientes notables ventajas sobre lo ya conocido:

- a).- Se logra un amarre mas seguro.
- b).- Este amarre es de mas sencilla construcción y funcionamiento.
- c).- Es mas barato.
- d).- Debido a su sencillez no ocupa casi espacio, lo que permite colocar hasta tres aparatos en una sola placa.
- e).- Asegura la fijación sin necesidad de buscar el resalte de la caja para apoyarse en él.
- f).- El número de piezas necesarias es mínimo, pues se reduce a dos tornillos, dos garras de chapa, dos cojinetes roscados, y una pieza de goma tensora.

En el adjunto plano se ha representado una forma de ejecución de la invención, realizada de acuerdo con los principios enunciados.

La Fig. 1, representa una vista seccional del mecanismo perfeccionado de fijación.

La Fig. 2, representa una vista en planta.

Como puede apreciarse, los perfeccionamientos consisten en dotar a la placa -1- portaaparatos, de dos tornillos -2- en los que roscan unos cojinetes -3- en que se apoyan las garras -4- que van apoyadas en los puntos -5- y solicitadas en sentido de aproximación por una pieza elástica, de goma -6-, cuyos extremos son dos cabezas dotadas de estriados longitudinales -7-.

Al hacer girar los tornillos -2-, los cojinetes roscados -3- se deslizan hacia abajo e imparte a las garras -4- un efecto de desplazamiento en sentido de abrirse por estar apoyadas en los puntos -5- que hacen de eje de giro.



De esta manera, la cabeza de goma -7-, primero se apoya y, luego, se comprime contra la pared de la caja Bergmann -8-, quedando fijado el aparato merced al estriado de dicha cabeza.

5 Se deduce de lo expuesto la enorme facilidad de montaje del mecanismo, pues todo el conjunto de sus piezas puede montarse en muy pocos segundos, siendo estas piezas intercambiables y, además, completamente independientes del resto del aparato.

10 Descrito suficientemente el objeto de la presente solicitud, así como la manera de realizarlo practicamente, debe hacerse constar que es susceptible de cualesquiera modificaciones de detalle que no alteren su fundamento.

N O T A

15 Los puntos esenciales que se reivindican para que sean objeto de esta Patente de Invención, por veinte años, en España, por ser propios y nuevos, son los siguientes:

1.- Perfeccionamientos en los mecanismos de fijación de aparellaje eléctrico en cajas protectoras, caracterizados por disponer que el aparellaje eléctrico a empo-  
20 trar vaya montado sobre una placa portadoras de espigas roscadas, con cabeza accionable desde el exterior, en las que roscan cojinetes deslizables a lo largo de ellas, por efecto de impartición de giro a las espigas, apoyándose en los coji-  
25 netes garras de amarre que, en su base, descansan en puntos fijos de la placa, estando solicitadas estas garras, formando pares, por piezas elásticas cuyas cabezas van estriadas longitudinalmente y por fuera, cuya tensión es antagónica al efecto de balanceo impartido al descender los cojinetes  
30 y abrirse las garras aplicando sus cabezas contra la pared



- 4 -

254750

de la caja protectora y fijando así los aparatos.

2.- PERFECCIONAMIENTOS EN LOS MECANISMOS DE FIJACION  
DE APARELLAJE ELECTRICO EN CAJAS PROTECTORAS.

5 Todo ello, tal y como se describe en la Memoria  
que antecede y se representa en el plano adjunto, y a los  
fines indicados.

Consta la presente Memoria descriptiva de cuatro  
hojas, escritas a máquina por una sola de sus caras, y de  
una hoja de dibujos.

10

Madrid, 4 de Enero de 1.960

G. ECHEVARRIA Y Cia. S. en C.

P. A.

RAFAEL DE RAFAEL

p. p.

25/750

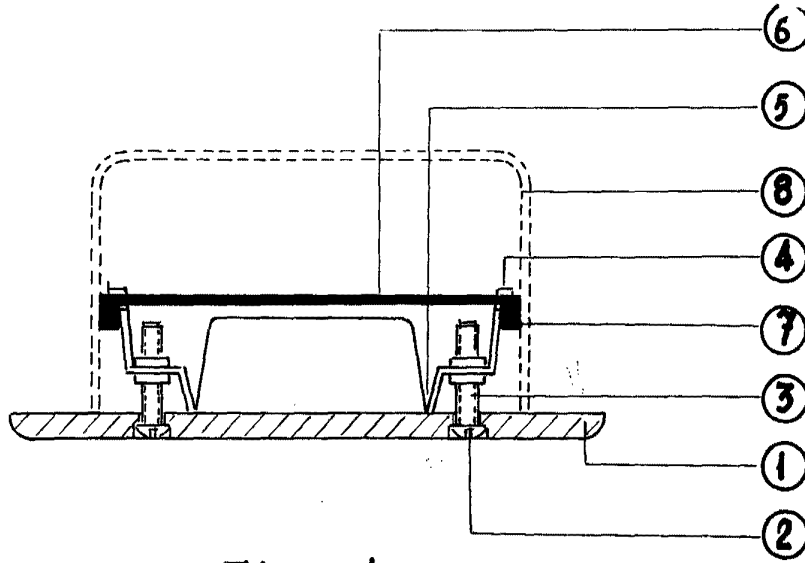


Fig. ~ 1

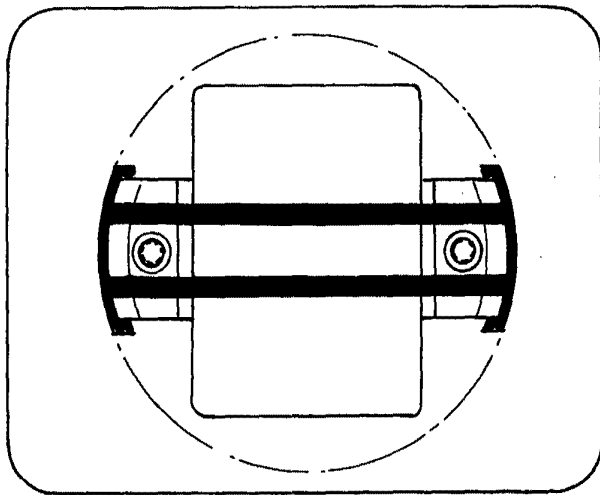


Fig. ~ 2

Madrid, 4 de Enero 1.960

P. A.  
RAFAEL DE RAFAEL  
P. D. *Rafael*

Escala variable.