



ESPAÑA

19 ES	11	NUMERO	10 Y
	21	254.742	
	22	FECHA DE PRESENTACION	
		28-11-80	

MODELO DE UTILIDAD

1 SET. 1981

30 PRIORIDADES	32 FECHA	39 PAIS
31 NUMERO		

47 FECHA DE PUBLICIDAD	51 CLASIFICACION INTERNACIONAL
	B43 K 8/02

54 TITULO DE LA INVENCIÓN
ROTULADOR MULTIPLE.-

61 SOLICITANTE (S)	LITTON BUSINESS SYSTEMS DE ESPAÑA, S.A. (L.B.S. DE ESPAÑA, S.A)
--------------------	---

DOMICILIO DEL SOLICITANTE	General López Pozas, 2. MADRID-16.
---------------------------	------------------------------------

72 INVENTORES	
---------------	--

73 TITULAR (ES)	
-----------------	--

74 REPRESENTANTE	D. BERNARDO UNGRIA GOIBURU
------------------	----------------------------

SC/AA

1 El Estatuto vigente sobre Propiedad Industrial, de
26 de Julio de 1929, en su texto refundido publicado el 30
de Abril de 1930, establece los caracteres de patentabili-
dad de las invenciones de tipo industrial que tienen por
5 objeto obtener ventajas sobre lo ya conocido, admitiendo
por consiguiente como patentables, las nuevas máquinas, a-
paratos, instrumentos, procesos de fabricación, etc. La am-
plitud de conceptos previstos como patentables, ha llevado
al legislador a aclarar (Artº. 46) que la enumeración con-
10 tenida en dicho cuerpo legal es puramente enunciativa y no
limitativa, haciéndola extensiva incluso a los descubrimien-
tos de tipo científico (Artº. 47).

El Decreto de 26 de Diciembre de 1947, recogiendo
la Orden de 18 de Noviembre de 1935, confirma el criterio
15 legal de que también serán patentables los instrumentos, ob-
jetos, o partes de los mismos, que aporten a la función a
que son destinados, un beneficio o efecto nuevo, y en defi-
nitiva que constituyan una mejora sustancial sobre lo ante-
riormente conocido.

20 Pues bien, a tenor de lo expuesto, y en base al ar-
ticulado que recoge los conceptos expresados, debe conside-
rarse, que la invención a que se refiere la presente memo-
ria, constituye una novedad industrial, con características
y ventajas que la hacen merecedora del privilegio de explo-
25 tación exclusiva que por ella se solicita, premiando así
los méritos de quien aporta a la industria del país una me-
jora efectiva y precisamente comprendida entre las enuncia-
das por la Ley como patentables. (Arts. 46 y 47 en relación
con el 171, en su nueva redacción afectada por la Orden de
30 18 de Noviembre de 1.935).

1 La presente invención se refiere a un rotulador múltiple, el cual está especialmente concebido para realizar diferentes anchos de trazado, bien sean en escritura, números o dibujos.

5 Básicamente el rotulador múltiple que la invención propone se constituye mediante una serie de cuerpos acoplables entre sí unos en otros, cada uno de los cuales lleva incorporado un taco intercambiable en funciones de rotulador propiamente dicho y cuyo taco es un material de fieltro de elevada calidad. El conjunto de todos los cuerpos acoplados entre sí se encuentra dispuesto sobre un alimentador de líquido o tinta de transmisión capilar hacia el resto de los rotuladores interconectados, habiéndose previsto que el alimentador propiamente dicho incorpore un taco absorbente e intercambiable con uno de los rotuladores, estando cualquiera de dichos tacos absorbentes de material de fieltro irregularmente dimensionado en cuanto a su perímetro.

15 Este rotulador múltiple está preferentemente concebido para que el usuario pueda confeccionar sus propios carteles, desarrollando el trazado con gran facilidad y ahorrando gran tiempo y esfuerzo, todo ello en virtud de que al estar los tacos dimensionados de forma irregular, en cuanto a su perímetro, cada uno de los lados de dichos
20 tacos presentará una dimensión diferente al resto con el fin de que el trazo sea diferente en anchura para cada caso, con lo que la confección de carteles, bien sean a base de números y letras, incluso dibujos, pueda hacerse de la más variada forma.

25 Para complementar la descripción que seguidamente
30

1 se va a realizar y con objeto de ayudar a una mejor comprensión de las características del invento, se acompaña a la presente memoria descriptiva, de un juego de planos cuyas figuras representan lo siguiente:

5 Figura 1ª.- Muestra una vista en alzado del rotulador múltiple realizado de acuerdo con la invención acoplado sobre el alimentador de tinta o líquido.

10 Figura 2ª.- Muestra una vista en sección longitudinal del propio rotulador múltiple representado en la figura anterior.

Figura 3ª.- Muestra una vista en perspectiva de dos de los cuerpos que constituyen el rotulador múltiple objeto de la invención.

15 A la vista de las mencionadas figuras, puede observarse como el rotulador múltiple propiamente dicho puede considerarse como formado por cuatro partes ó cuerpos acoplables entre sí y un tintero o alimentador sobre el que a su vez se acoplará el conjunto de los anteriormente mencionados cuerpos acoplables.

20 Es decir, que en conjunto, el rotulador múltiple comprende un tintero o alimentador (1) que es un recipiente preferentemente cilíndrico o de cualquier configuración poligonal de no mucha altura y que está dotado superiormente de un cuello dotado de rosca para el acoplamiento del resto del conjunto del rotulador.

25 En cuanto al aludido conjunto del rotulador propiamente dicho, el mismo se constituye mediante un primer cuerpo (2) que está constituido externamente en orden a acoplarse sobre el cuello roscado del tintero o alimentador (1), presentando tal cuerpo (2) un orificio axial y

30

1

pasante de configuración irregular, cuya mitad inferior se encuentra ocupada por un taco (3) que es de fieltro y que constituye el absorbedor de la tinta, en tanto que sobre la mitad superior del referido orificio axial del

5

cuerpo (2) queda alojado parcialmente otro cuerpo (4) dotado asimismo de un nuevo taco de fieltro (5) o rotulador propiamente dicho, de forma que sobre la parte superior del referido cuerpo (4) va roscado un nuevo cuerpo alargado (6) a modo de bolígrafo que incorpora internamente otro elemento de fieltro (7) constitutivo de otro rotulador, complementándose el conjunto con otro elemento de fieltro (8) insertado en el anterior y emergente a través del extremo superior del cuerpo (6), quedando oculto dicho extremo mediante un capuchón final (9).

10

15

De esta forma el rotulador múltiple queda constituido de la forma siguiente:

Un capuchón (9) extremo para protección del fieltro (8).

20

Un elemento tubular (6) dotado de otro fieltro (7) que emerge por la parte inferior del aludido cuerpo (6).

Un cuerpo (4) sobre el que rosca el aludido cuerpo (6) y dotado asimismo de un elemento de fieltro (5) que emerge también por su parte inferior.

25

Un cuerpo o elemento (2) dotado asimismo de un elemento o taco de fieltro (3) que emerge también por su parte inferior y roscado precisamente sobre el tintero o alimentador de líquido (1).

30

De esta forma y todos los cuerpos acoplados entre sí como se aprecia en la figura 2ª y acoplados a su vez

1 sobre el tintero alimentador (1), la tinta pasa a través
del taco de fieltro (3), impregnando a su vez al taco de
fieltro (5) y de éste pasando al elemento de fieltro (7)
5 e impregnando también y asimismo al elemento de fieltro
(8), con lo que la disposición del conjunto sobre el tin-
terero (1) da lugar a la impregnación instantánea de todos
los elementos de fieltro mencionados que van a constituir
los rotuladores propiamente dichos.

10 De este modo y mediante el conjunto de rotulado-
res mencionados que acoplados constituyen un único cuerpo
se pueden obtener diversidad de trazados, en cuanto a la
anchura de los mismos, ya que por ejemplo el taco de fieltro
15 (5) presenta un perímetro poligonal de cuatro lados,
cada uno de los cuales es diferente entre sí, por lo que
mediante el mismo se pueden obtener trazados de cuatro
anchuras diferentes, mientras que con el elemento de fieltro
tro (7) se pueden obtener dos anchuras diferentes y con
el elemento de fieltro (8) otras dos anchuras asimismo
diferentes, obteniéndose así y mediante un único rotula-
20 dor o cuerpo ocho posibles anchuras de trazado.

Asimismo, cuando no se utilizan los rotuladores
pueden colocarse en el cuerpo (2) denominado porta-rotula-
dor que va roscado directamente al tintero o alimentador
(1), teniendo así siempre preparado el rotulador para su
25 utilización.

Cabe decir que en su inicio o compra del conjun-
to, el tintero viene independientemente del bloque consti-
tutivo del rotulador múltiple, de modo que quitando la ta-
pa del aludido tintero (1), ya puede acoplarse el cuerpo
30 (2) sobre éste y de esta forma queda dispuesto el conjun-
to de rotuladores para su utilización.

1 Hecha la descripción a que se refiere la memoria
que antecede, es preciso insistir en que los detalles de
realización de la idea expuesta, pueden variar, es decir,
que pueden sufrir pequeñas alteraciones, basadas siempre
5 en los principios fundamentales de la idea, que son en esen-
cia los que quedan reflejados en los párrafos de la descrip-
ción hecha. En efecto, el Artículo 48 del Estatuto vigente
sobre Propiedad Industrial, establece como no patentables,
en su apartado tercero, "los cambios de forma, dimensiones,
10 proporciones y materias de un objeto ya patentado" fijando
así el criterio del legislador en el sentido de que paten-
tada una idea que pueda dar lugar a una realidad práctica
e industrializable, nadie podrá apoyarse en ella para, a
pretexto de haber introducido ligeras modificaciones, pre-
15 sentarla como nueva y propia.

Este principio, en cuanto al alcance de la protec-
ción del objeto patentado se refiere, se halla confirmado
por numerosas Sentencias del Tribunal Supremo, y entre -
ellas, como más terminantes, en las de fechas 16 de octubre
20 de 1954, 23 de enero de 1959, 20 de marzo de 1964 y otras.

Establecido el concepto expresado, en cuanto a la
amplitud que debe darse a la protección solicitada, se re-
dacta a continuación la Nota de Reivindicaciones, de acuer-
do con lo que se establece en el último párrafo del apar-
25 tado tercero del Artículo 100 de la Ley, sintetizando así
las novedades que se desean reivindicar:

NOTA DE REIVINDICACIONES

En resumen, el privilegio de explotación exclusi-
va que se solicita, recaerá sobre las reivindicaciones si-
30 guientes:

1

1.- ROTULADOR MULTIPLE, esencialmente caracteri-
zado porque se constituye mediante una serie de cuerpos
acoplables unos en otros y cada uno de ellos capaz de ro-
tular independientemente o acoplado a otro, habiéndose
5 previsto que el conjunto se encuentra dispuesto sobre un
alimentador de líquido de transmisión capilar hacia el
resto de los rotuladores que se interconectan, con la par-
ticularidad de que el alimentador incorpora un taco absor-
bente intercambiable con uno de los rotuladores, habiéndose
10 se previsto que cualquiera de dichos tacos absorbentes
esté irregularmente dimensionado en cuanto a su perímetro.

10

2.- Se reivindica por último como objeto sobre el
que ha de recaer el Modelo de Utilidad que se solicita:
ROTULADOR MULTIPLE.

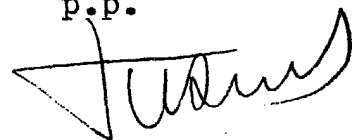
15

Todo conforme queda descrito y reivindicado en la
presente memoria descriptiva que consta de ocho páginas
mecanografiadas y dibujos adjuntos.

Madrid, 28 noviembre 1.980

BERNARDO UNGRIA

P.P.



20

25

30

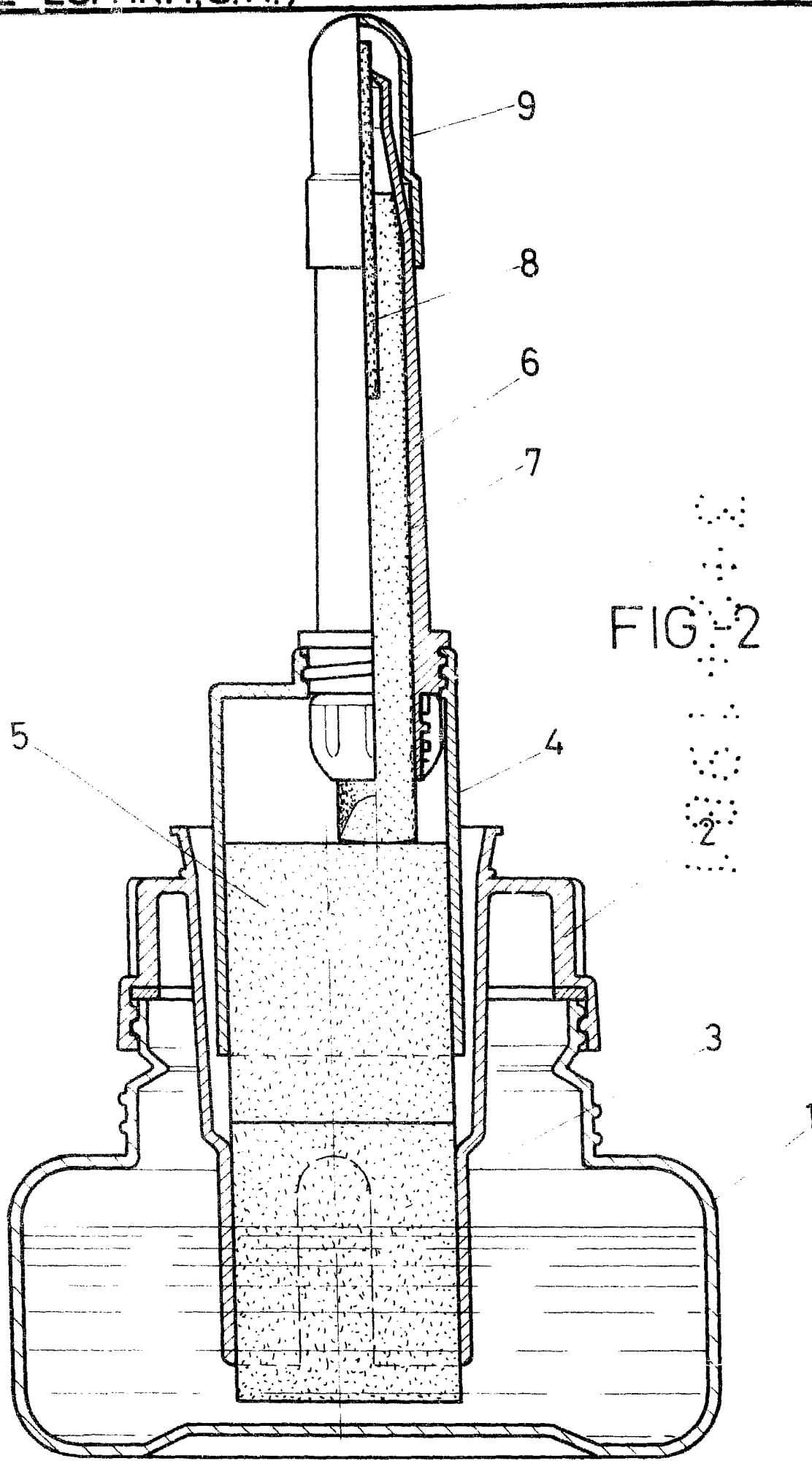


FIG-2

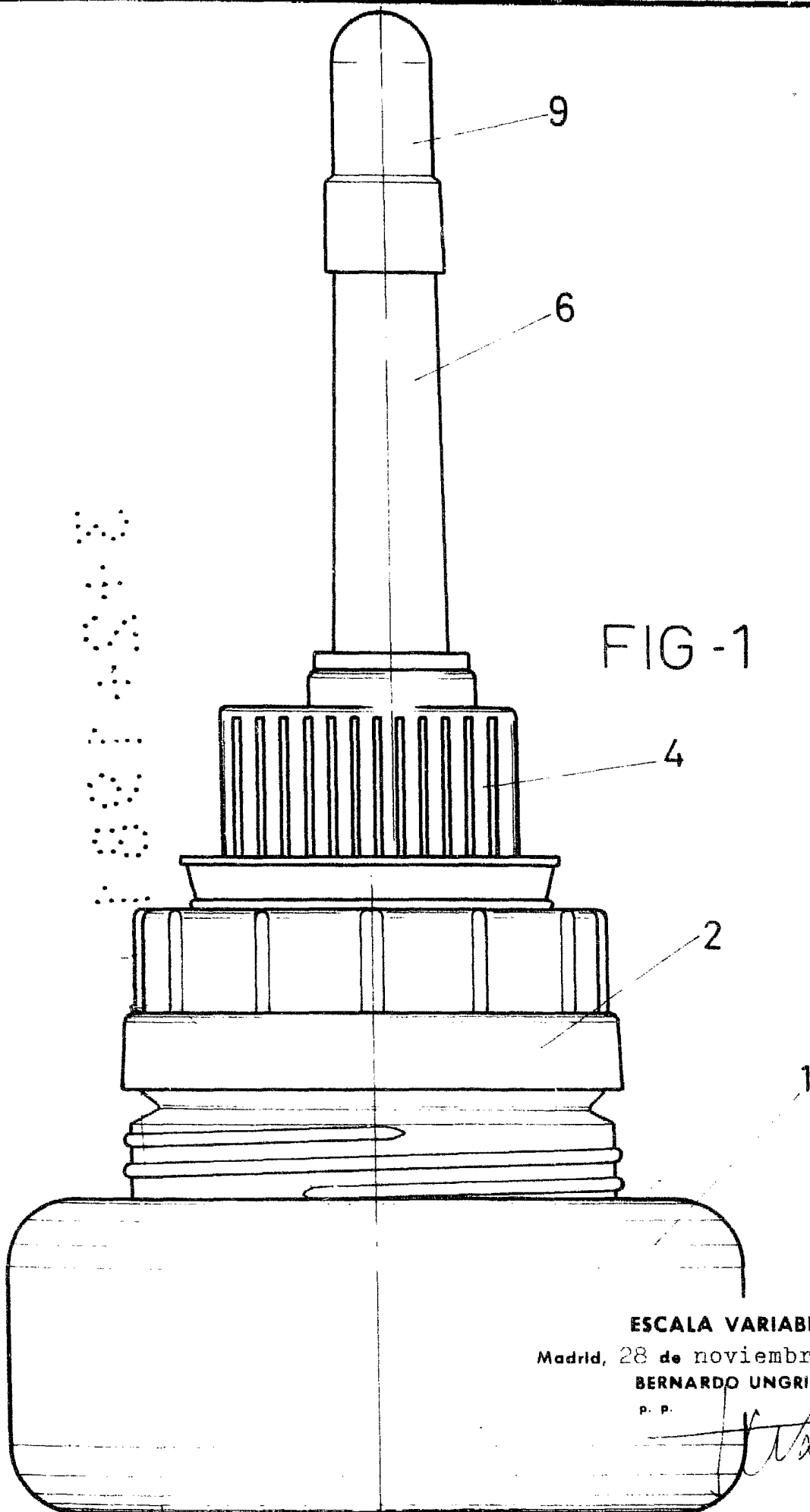


FIG-1

ESCALA VARIABLE

Madrid, 28 de noviembre de 1980

BERNARDO UNGRIA

P. P.

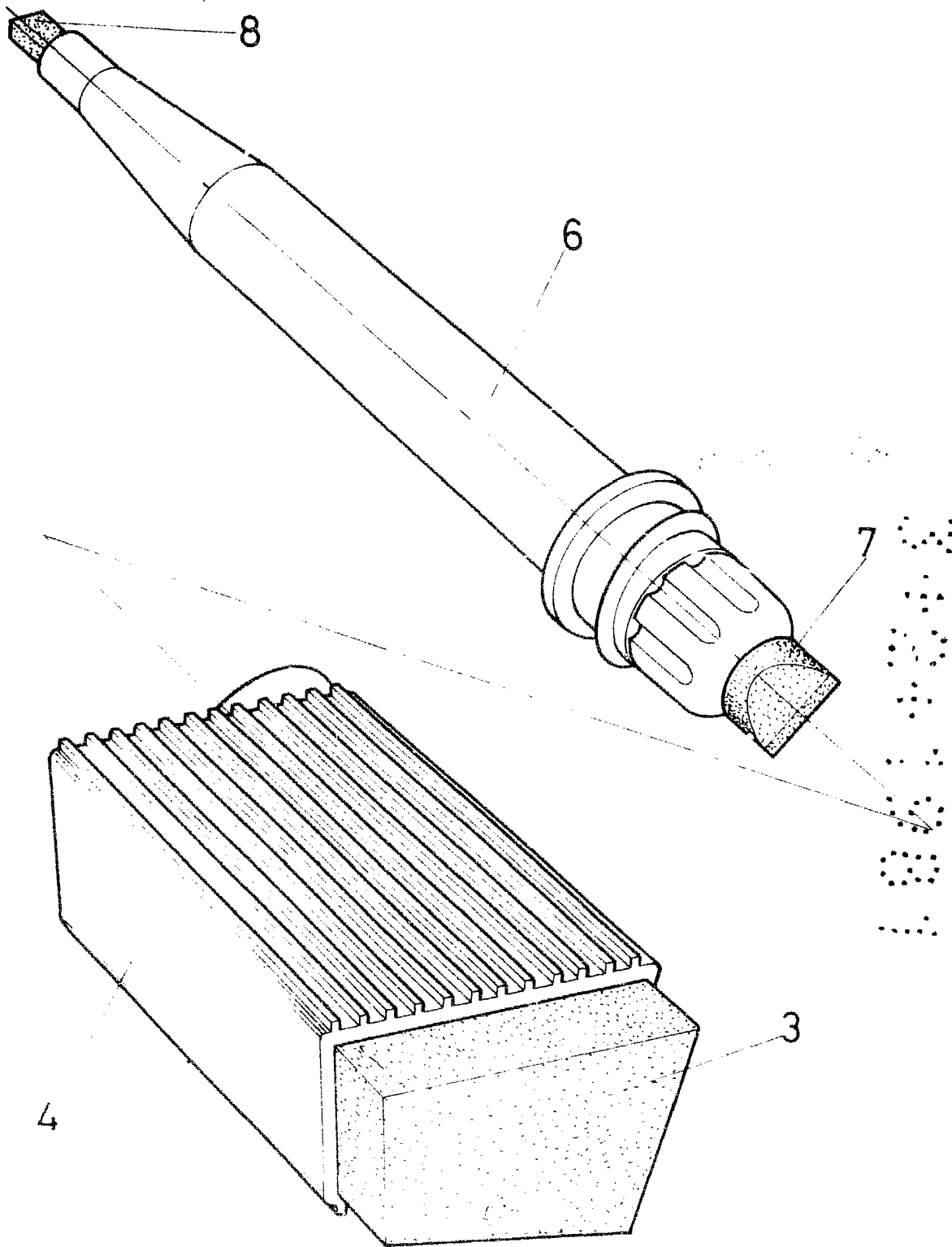


FIG-3

ESCALA VARIABLE

Madrid, 5 de noviembre de 1960

BERNARDO UNGRIA

P