



ESPAÑA

ES	11	NÚMERO	Y
	21	254.743	
22	FECHA DE PRESENTACION		
	28.11.80		

MODELO DE UTILIDAD

1 NOV. 1981

30	PROPIEDADES:	32	FECHA	33	PAIS
31	NÚMERO				

47	FECHA DE PUBLICIDAD	61	CLASIFICACION INTERNACIONAL
			E06B 3/88

62	TITULO DE LA INVENCIÓN
	CUBRE-CANTOS PARA PUERTAS BLONDADAS.

71	SOlicitANTE (S)
	D. CARLOS ANGEL PEREZ MARTINEZ

	DOMICILIO DEL SOlicitANTE
	Fortuny, 19 - MADRID -4-

72	INVENTOR (ES)

73	TITULAR (ES)

74	REPRESENTANTE
	D. BERNARDO UNGRIA GOIBURU

1 El Estatuto vigente sobre Propiedad Industrial, de
26 de Julio de 1929, en su texto refundido publicado el 30
de Abril de 1930, establece los caracteres de patentabili-
5 objeto obtener ventajas sobre lo ya conocido, admitiendo
por consiguiente como patentables, las nuevas máquinas, a-
paratos, instrumentos, procesos de fabricación, etc. La am
plitud de conceptos previstos como patentables, ha llevado
al legislador a aclarar (Artº. 46) que la enumeración con-
10 tenida en dicho cuerpo legal es puramente enunciativa y no
limitativa, haciéndola extensiva incluso a los descubrimiento
tos de tipo científico (Artº. 47).

El Decreto de 26 de Diciembre de 1947, recogiendo
la Orden de 18 de Noviembre de 1935, confirma el cri
15 terio legal de que también serán patentables los instrumentos, ob
jetos, o partes de los mismos, que aporten a la función a
que son destinados, un beneficio o efecto nuevo, y en defi-
nitiva que constituyen una mejora sustancial sobre lo ante
riormente conocido.

20 Pues bien, a tenor de lo expuesto, y en base al ar
ticulado que recoge los conceptos expresados, debe conside-
rarse, que la invención a que se refiere la presente memo-
ria, constituye una novedad industrial, con características
y ventajas que la hacen merecedora del privilegio de explo-
25 tación exclusiva que por ella se solicita, premiando así
los méritos de quien aporta a la industria del país una me-
jora efectiva y precisamente comprendida entre las enuncia-
das por la ley como patentables. (Arts. 46 y 47 en relación
con el 171, en su nueva redacción afectada por la Orden de
30 18 de Noviembre de 1935).

1

La presente invención se refiere, según se expresa en el enunciado de esta memoria descriptiva, a un cubre-cantos para puertas blindadas, cuyas características estructurales han sido especialmente concebidas para, además de proteger los referidos cantos, facilitar considerablemente las operaciones de recubrimiento estético del seno metálico de la puerta.

3

10

El mismo solicitante es propietario del modelo de utilidad 245.753, correspondiente a una puerta blindada, cuyas características estaban orientadas únicamente hacia la obtención de un perfecto blindaje y, consecuentemente, las máximas garantías de seguridad, tanto en lo que se refiere a la puerta como al marco que la circunda.

15

En el citado modelo de utilidad, aún consiguiéndose perfectamente las características de blindaje perseguidas, han aparecido problemas de detalle en cuanto al recubrimiento estético de la puerta se refiere, los cuales han sido solucionados mediante los cubre-cantos que constituyen el objeto de la presente invención.

20

En efecto, el montaje de la ebanistería en el canto de la puerta presentaba una cierta dificultad y suponía un encarecimiento en cuanto a mano de obra se refiere, al tener que encolar a la chapa constitutiva del seno de la puerta tiras de madera.

25

Por otro lado el encuentro de la chapa de madera del frente de la puerta con la chapa de cubrimiento de sus cantos suponía un nexo delicado y una línea de posibles fallos futuros, sobre todo si se tiene en cuenta que la mayor parte de los golpes que recibe una puerta, los recibe

30

1

El cubre-cantos que se preconiza, preferentemen-
 te obtenido a base de un perfil de aluminio, circunda co-
 mo es lógico el perímetro de la puerta y cuenta con un -
 cuerpo laminar que se adapta a la configuración de cada -
 uno de los cantos de la misma a la vez que sobre sus bor-
 des cuenta con pestañas acodadas ortogonalmente hacia adex-
 tro y que actúan como elementos de retención para los re-
 vestimientos de madera, externo e interno, de la puerta.

5

De esta forma el cubre-cantos no solo protege
 perfectamente los cantos de la puerta sino que además ac-
 túa como elemento de retención para los recubrimientos -
 frontales de la misma, tanto externo como interno, con lo
 que se consigue eliminar las operaciones de revestimien-
 to a base de hoja de madera de los mencionados cantos y -
 de fijación por encolado cualquier otro sistema convencio-
 nal de los tableros de recubrimiento frontal.

10

15

Como complemento de la estructura descrita se -
 ha previsto que el cubre-cantos que se preconiza cuente en
 correspondencia con su borde interno con una segunda ale-
 ta, ésta orientada hacia afuera y configurada según una -
 acanaladura orientada hacia el propio marco, que permite
 la ubicación de un burlete o junta de goma actuante como
 elemento de estanquidad de la puerta con respecto al mar-
 co cuando aquella se encuentra en situación de cierre.

20

25

Para complementar la descripción que seguidamen-
 te se va a realizar y con objeto de ayudar a una mejor -
 comprensión de las características del invento, se acompa-
 ña a la presente memoria descriptiva, como parte integran-
 te de la misma, de una hoja única de planos en la que con
 carácter ilustrativo y no limitativo se muestran:

30

1 lo siguiente:

La figura 1.- Muestra una vista en sección trans-
versal de una puerta blindada, provista del cubre-cantos -
que constituye el objeto de la presente invención.

5 La figura 2.- Muestra una vista similar a la figu-
ra anterior y correspondiente a otra puerta provista de -
un rehundido en la zona media de su frente.

10 A la vista de estas figuras puede observarse como
el cubre-cantos que se preconiza está constituido mediante
un cuerpo laminar 1, preferentemente obtenido en aluminio,
destinado a ser envolvente de los cantos 2 de la puerta, -
adaptando su perfil al de dichos cantos en correspondencia
con cada uno de estos últimos y tal como puede observarse
en cualquiera de las figuras.

15 Este cuerpo laminar 1, además de adaptarse perfec-
tamente a los cantos de la puerta, presenta en correspon-
den-
cia con sus bordes sendas pestañas paralelas entre sí, una
externa 3 y otra interna 4 que configuran conjuntamente con
20 el frente externo 5 y el frente interno 6 de la puerta sen-
das acanaladuras destinadas a recibir a los respectivos re-
cubrimientos de madera 7 y 8, de manera que estos últimos -
quedan perfectamente fijados a la puerta en la propia opera-
ción de montaje del cubre-cantos 1, el cual se fijará a la
puerta por cualquier medio convencional.

25 Como complemento de la estructura descrita el cu-
bre-cantos 1 incorpora además, en correspondencia con su -
borde externo, una segunda aleta 9, orientada en oposición
a la aleta 4, es decir orientada paralelamente al plano ge-
30 neral de la puerta y hacia afuera, la cual sufre un acoda-

1 tada hacia el propio marco de la puerta y con su embocadu-
ra 12 ligeramente estrechada, estando dicha acanaladura 11
destinada a la ubicación de un burlete o junta de goma 13
actuante como elemento de estanqueidad entre la puerta y -
5 el marco en situación de cierre.

Tal como se observa de la simple comparación grá-
fica entre las figuras 1 y 2, el cubre-cantos que se preco-
niza es adaptable a cualquier tipo de puerta, sea cual: fue-
re su configuración.

10



15



20



25



1 Hecha la descripción a que se refiere la memoria
que antecede, es preciso insistir en que los detalles de
realización de la idea expuesta, pueden variar, es decir,
que pueden sufrir pequeñas alteraciones, basadas siempre
5 en los principios fundamentales de la idea, que son en esen-
cia los que quedan reflejados en los párrafos de la descrip-
ción hecha. En efecto, el Artículo 48 del Estatuto vigente
sobre Propiedad Industrial, establece como no patentables,
en su apartado tercero, "los cambios de forma, dimensiones,
10 proporciones y materias de un objeto ya patentado" fijando
así el criterio del legislador en el sentido de que paten-
tada una idea que pueda dar lugar a una realidad práctica
e industrializable, nadie podrá apoyarse en ella para, a
pretexto de haber introducido ligeras modificaciones, pre-
15 sentarla como nueva y propia.

Este principio, en cuanto al alcance de la protec-
ción del objeto patentado se refiere, se halla confirmado
por numerosas Sentencias del Tribunal Supremo, y entre -
ellas, como más terminantes, en las de fechas 16 de octubre
20 de 1954, 23 de enero de 1959, 20 de marzo de 1964 y otras.

Establecido el concepto expresado, en cuanto a la
amplitud que debe darse a la protección solicitada, se re-
dacta a continuación la Nota de Reivindicaciones, de acuer-
do con lo que se establece en el último párrafo del apar-
tado tercero del Artículo 100 de la Ley, sintetizando así
25 las novedades que se desean reivindicar:

NOTA DE REIVINDICACIONES

En resumen, el privilegio de explotación exclusi-
va que se solicita, recaerá sobre las reivindicaciones si-
30 guientes:

1

1.- CUBRE-CANTOS PARA PUERTAS BLINDADAS,

esencialmente caracterizado por estar constituido a base de un perfil envolvente de los cantos de la puerta, preferentemente de aluminio, el cual cuenta con un cuerpo laminar que se adapta a la configuración de cada uno de los citados cantos, mientras que en su cara interna y en correspondencia con los planos de conjunción entre los revestimientos externo e interno de madera y el alma intermedia blindada presenta sendas pestañas paralelas al plano general de la puerta, con las que colaboran aletas establecidas en sus bordes y con la misma orientación, para la perfecta fijación de los tableros constitutivos de ambos revestimientos, cuyos bordes quedan así perfectamente ocultos.

5

10

15

2.- CUBRE-CANTOS PARA PUERTAS BLINDADAS, según reivindicación 1, caracterizado porque el citado perfil

envolvente cuenta con otra aleta, asimismo paralela al plano general de la puerta, orientada hacia afuera y dispuesta en su borde correspondiente al interior del cerramiento, estando dicha aleta acodada ortogonalmente hacia el plano medio de la puerta, definiendo en acanaladura con su boca estrechada, para la ubicación de un burlete o junta de goma destinada a establecer un cierre hermético de la puerta con respecto al marco.

20

25

3.- Se reivindica por último como objeto sobre el que ha de recaer el modelo de utilidad que se solicita: CUBRE-CANTOS PARA PUERTAS BLINDADAS.

CUBRE-CANTOS PARA PUERTAS BLINDADAS.

1

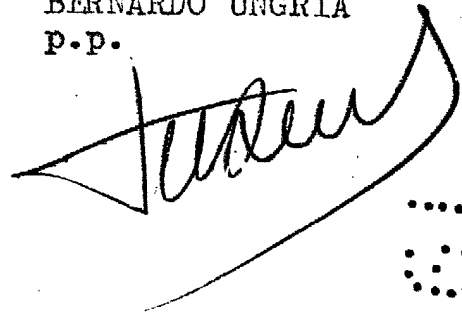
Todo conforme queda descrito y reivindicado en la presente memoria descriptiva que consta de nueve páginas mecanografiadas y dibujos adjuntos.

5

Madrid, 28 Noviembre 1.980

BERNARDO UNGRIA

p.p.



10

.....
.....
.....
.....
.....
.....
.....
.....
.....
.....

15

20

25

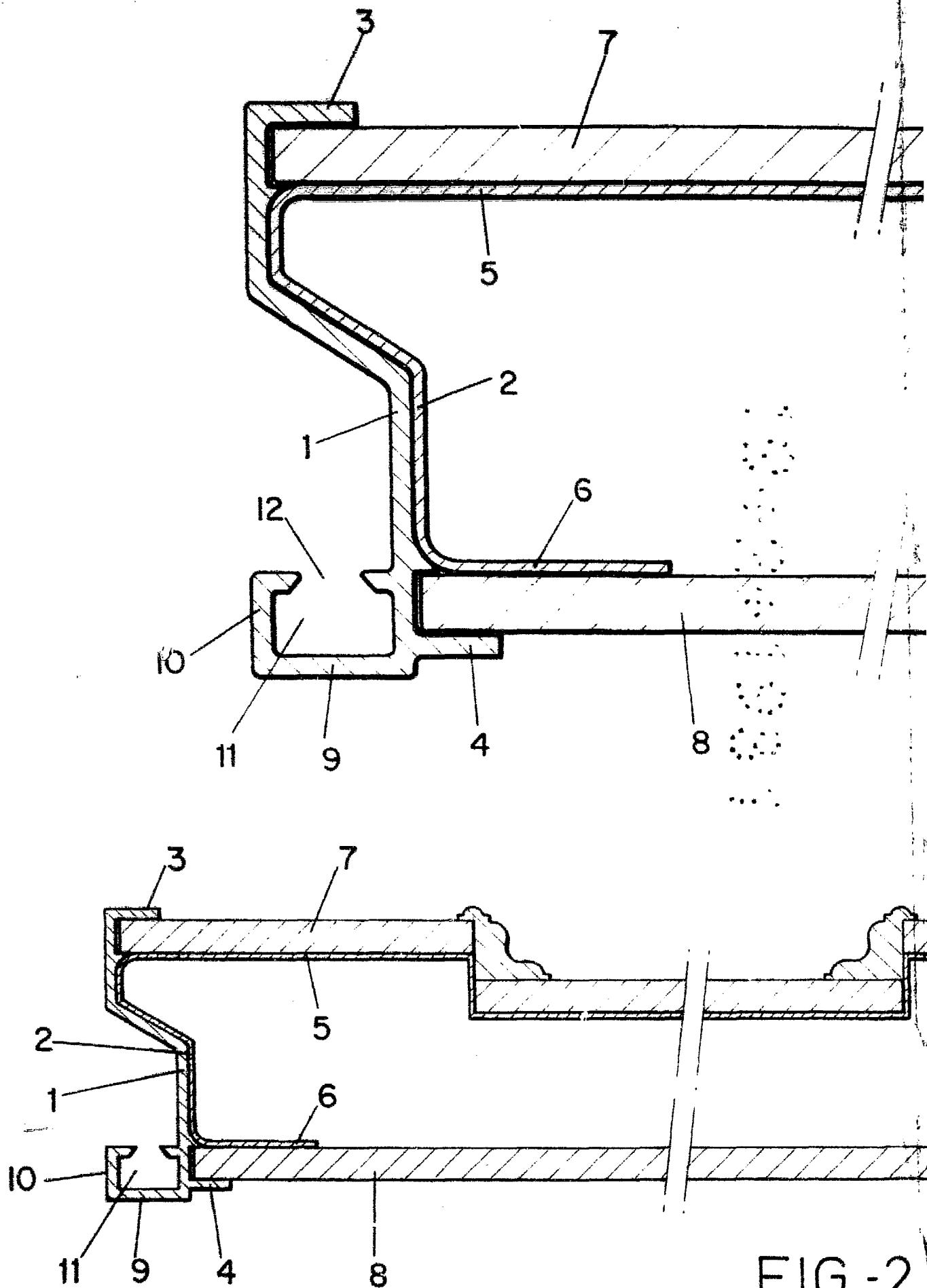


FIG - 2

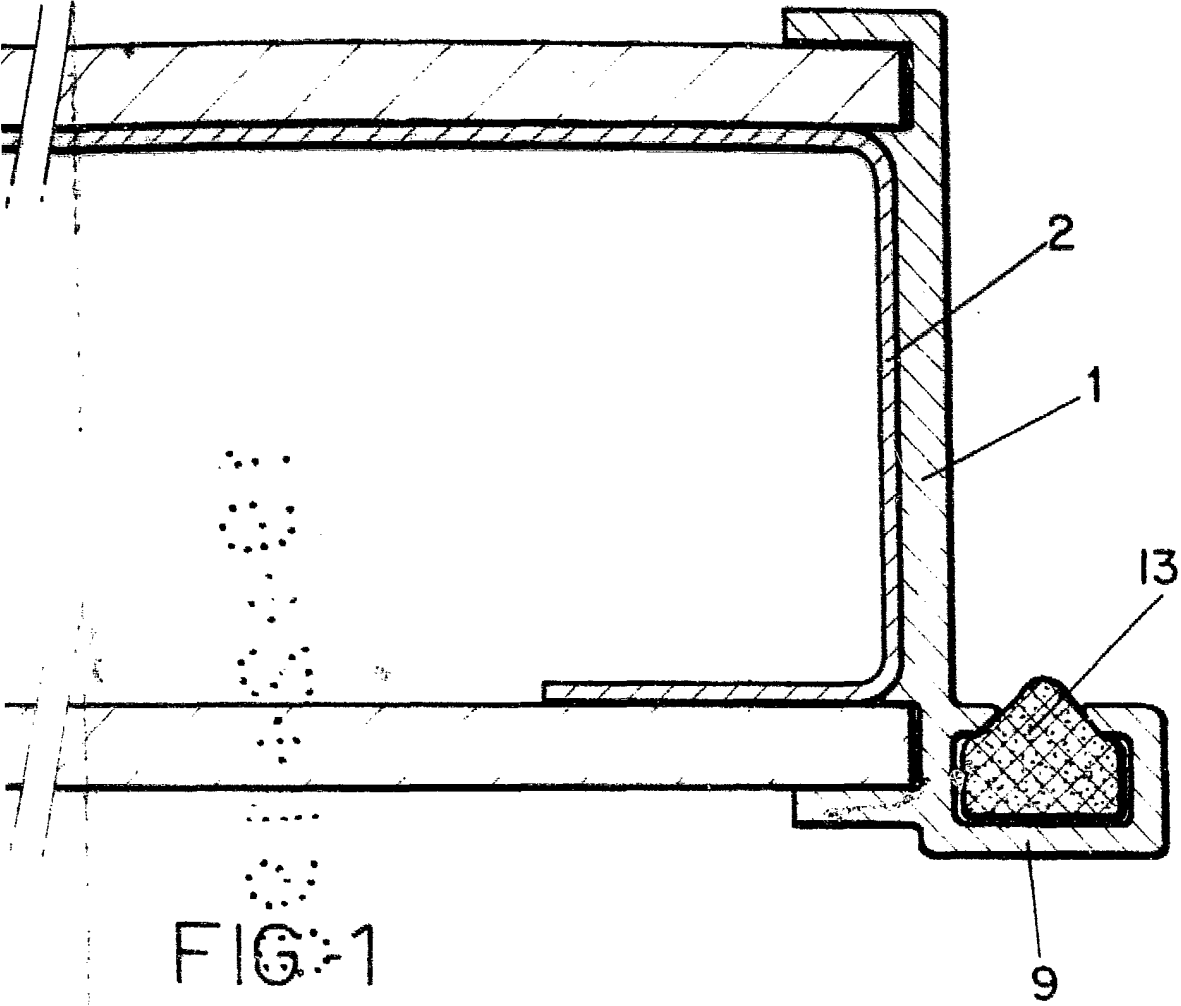
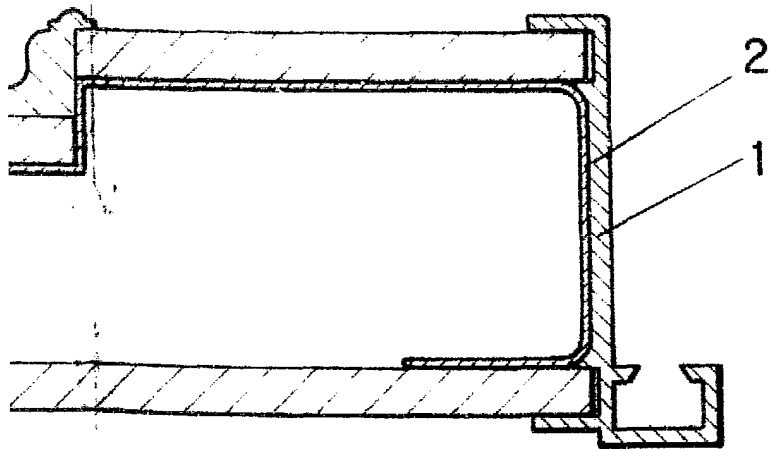


FIG. 1



-2

ESCALA VARIABLE
Madrid, 22 de Noviembre de 1970
BERNARDO UNGRIA
D. P.