

(19) ES	(11) NUMERO 254.738	(10) Y
(21)	(22) FECHA DE PRESENTACION 28.11.80	



ESPAÑA

jch

MODELO DE UTILIDAD

1 SET. 1981

(30) PRIORIDADES:	(32) FECHA	(33) PAIS
(31) NUMERO		

(47) FECHA DE PUBLICIDAD	(81) CLASIFICACION INTERNACIONAL A45D 2/40
--------------------------	---

(54) TITULO DE LA INVENCIÓN DISPOSITIVO MOLDEADOR DE CABELLO.
--

(71) SOLICITANTE (ES) DON ANGEL HORTAL CESPEDES.

DOMICILIO DEL SOLICITANTE San Eudaldo, 63-42-12. BARCELONA (23) -
--

(72) INVENTOR (ES)

(73) TITULAR (ES)

(74) REPRESENTANTE DON BERNARDO UNGRIA GOLBURU

1

El Estatuto vigente sobre Propiedad Industrial, de 26 de Julio de 1929, en su texto refundido publicado el 30 de Abril de 1930, establece los caracteres de patentabilidad de las invenciones de tipo industrial que tienen por objeto obtener ventajas sobre lo ya conocido, admitiendo por consiguiente como patentables, las nuevas máquinas, aparatos, instrumentos, procesos de fabricación, etc. La amplitud de conceptos previstos como patentables, ha llevado al legislador a aclarar (Artº. 46) que la enumeración contenida en dicho cuerpo legal es puramente enunciativa y no limitativa, haciéndola extensiva incluso a los descubrimientos de tipo científico (Artº. 47).

5

10

15

El Decreto de 26 de Diciembre de 1947, recogiendo la Orden de 18 de Noviembre de 1935, confirma el criterio legal de que también serán patentables los instrumentos, objetos, o partes de los mismos, que aporten a la función a que son destinados, un beneficio o efecto nuevo, y en definitiva que constituyan una mejora sustancial sobre lo anteriormente conocido.

20

25

30

Pues bien, a tenor de lo expuesto, y en base al articulado que recoge los conceptos expresados, debe considerarse, que la invención a que se refiere la presente memoria, constituye una novedad industrial, con características y ventajas que la hacen merecedora del privilegio de explotación exclusiva que por ella se solicita, premiando así los méritos de quien aporta a la industria del país una mejora efectiva y precisamente comprendida entre las enunciadas por la Ley como patentables. (Arts. 46 y 47 en relación con el 171, en su nueva redacción afectada por la Orden de 18 de Noviembre de 1.935).

1 Los elementos hasta ahora empleados para conseguir
un moldeado en el cabello, suelen ser objetos o instrumentos
de formas complejas y sobre todo incómodos para la persona
que desea moldear su pelo, puesto que debe soportar sobre su
5 cabeza los citados objetos durante el tiempo, considerable-
mente largo, que requiere el proceso.

 Por este motivo resulta evidente la necesidad de
simplificar los dispositivos empleados para el moldeado del
cabello, reduciendo los inconvenientes citados de incomodi-
10 dad y también los de ámbito económico.

 A tal fin, el objeto del presente registro consis-
te en un dispositivo especialmente diseñado para la obten-
ción del moldeado del cabello, cuyo dispositivo consiste sim-
plemente en una lámina ondulada sobre cuyas superficies se
15 dispone el cabello que se adapta mediante elementos pinzan-
tes. Su colocación es muy sencilla, apenas son perceptibles
por la persona que se los coloca y resultan muy económicos.

 El dispositivo en cuestión está constituido por un
cuerpo laminar que en su mayor parte está transversalmente
20 corrugado sinusoidalmente formando gargantas de labios pren-
siles curvoentrantes para moldear una mecha de cabello posi-
cionado por medios prensiles que se vinculan al cuerpo lami-
nar por ambos lados.

 Sobre el cuerpo laminar se distribuye una plurali-
25 dad de moldes dispuestos en zonas alrededor del cabello y en
capas sucesivas hasta ocupar la totalidad de dicho cabello.

 Los cuerpos laminares destinados a situarse en las
capas inferiores del cabello están afectados por cortes en
inglete practicados en la zona no corrugada.

30 Con objeto de ilustrar convenientemente cuanto he-

1 mos expuesto, se acompaña a la presente memoria descriptiva
 y formando parte integrante de ella, una hoja de dibujos en
 los que de un modo esquemático se ha representado un ejem-
 plo ilustrativo, no limitativo de las posibilidades prácti-
 cas de realización.

5 En la figura se representa una perspectiva donde
 puede apreciarse la configuración del dispositivo.

En base a la figura referenciamos: 1, cuerpo lami-
 nar; 2 y 3, elementos prensiles; 4, cortes en inglete; y 5,
 10 ondulaciones.

El cuerpo laminar 1 está corrugado transversalmen-
 te determinando las ondulaciones 5. El cabello se dispone
 en las superficies del cuerpo laminar 1 ciñéndose a las si-
 nuosidades del corrugado mediante los elementos prensiles
 15 2 y 3, los cuales pueden estar constituidos por un cuerpo -
 tubular que se ajusta al fondo de las ondulaciones 5 o por
 un cuerpo arqueado transversalmente que se ajusta al lomo
 de las ondulaciones 5.

Algunos de los cuerpos laminares 1 están cortados
 20 por el extremo no corrugado según cortes en inglete 4 para
 permitir la disposición de varios cuerpos laminares 1 uno
 junto a otro y lo más cerca posible de la raíz del cabello.

La colocación de los cuerpos laminares 1 y de los
 elementos prensiles 2 y 3 respecto al cabello es muy senc-
 25 illa y no resulta en absoluto molesto el soportar todo el -
 conjunto en la cabeza por su reducido peso y volumen, por
 esos motivos resulta altamente competitivo respecto a los
 dispositivos hasta ahora empleados para el moldeado de cabe-
 llo, estando además su eficacia a la altura de las exigen-
 30 cias actuales.

1

Una posibilidad no descartable de realización encaminada a popularizar y abaratar el dispositivo sería practicar en los bordes del cuerpo laminar 1 muescas aparejadas coincidentes con los puntos máximos de cada ondulación que constituyan enganche para anillas elásticas que tensadas transversalmente al cuerpo laminar 1 ciñan el cabello al perfil en que se inscribe el cuerpo, produciendo en el las ondulaciones.

5

10

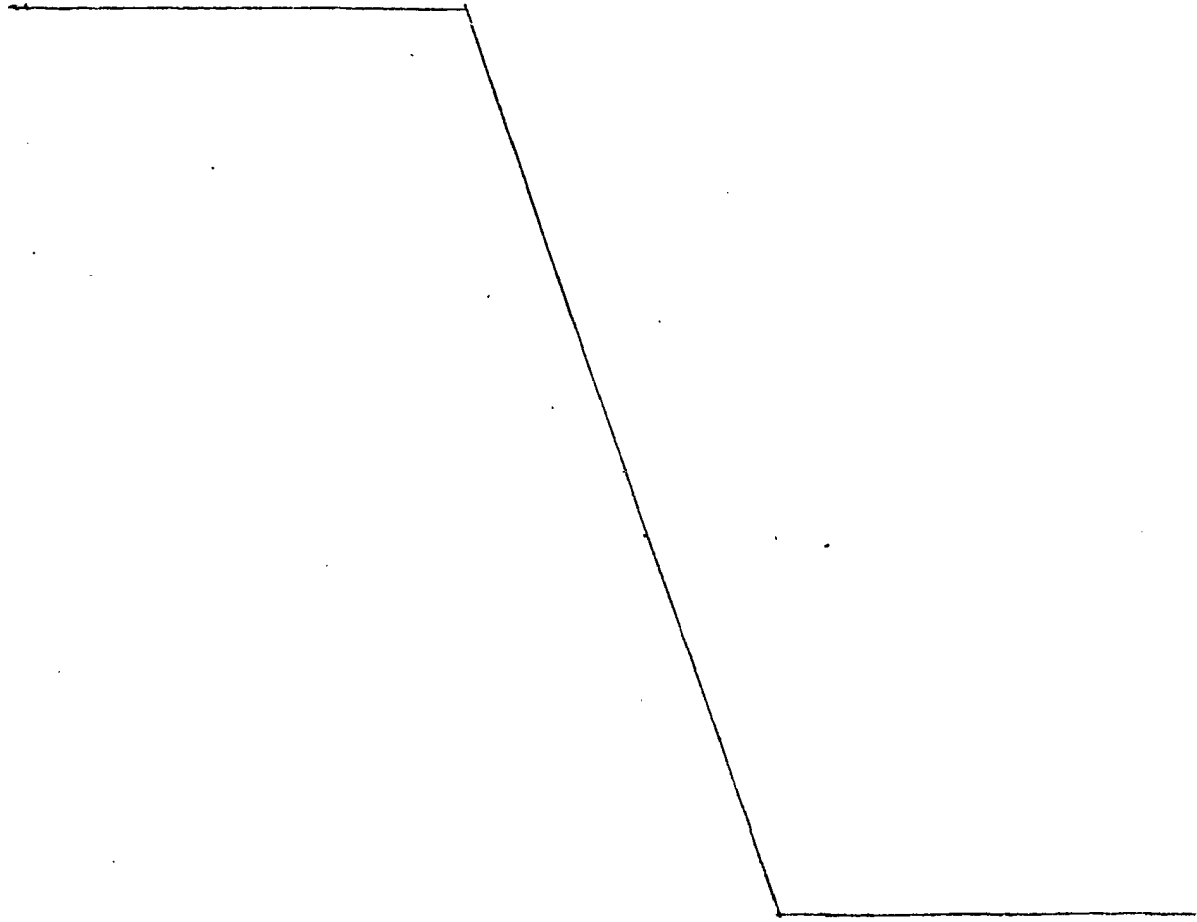
Podrían también utilizarse grapas prensiles que situadas transversalmente a las placas 1 produjeran el mismo efecto que las anillas elásticas sin embargo todas estas variaciones tendran siempre unas servidumbres, la necesidad ineludible del cuerpo laminar 1 y por tanto quedarán comprendidas en la esencia de las reivindicaciones que más adelante se exponen.

15

20

25

30



1 Hecha la descripción a que se refiere la memoria
que antecede, es preciso insistir en que los detalles de
realización de la idea expuesta, pueden variar, es decir,
que pueden sufrir pequeñas alteraciones, basadas siempre
5 en los principios fundamentales de la idea, que son en esen-
cia los que quedan reflejados en los párrafos de la descrip-
ción hecha. En efecto, el Artículo 48 del Estatuto vigente
sobre Propiedad Industrial, establece como no patentables,
en su apartado tercero, "los cambios de forma, dimensiones,
10 proporciones y materias de un objeto ya patentado" fijando
así el criterio del legislador en el sentido de que paten-
tada una idea que pueda dar lugar a una realidad práctica
e industrializable, nadie podrá apoyarse en ella para, a
pretexto de haber introducido ligeras modificaciones, pre-
15 sentarla como nueva y propia.

Este principio, en cuanto al alcance de la protec-
ción del objeto patentado se refiere, se halla confirmado
por numerosas Sentencias del Tribunal Supremo, y entre -
ellas, como más terminantes, en las de fechas 16 de octubre
20 de 1954, 23 de enero de 1959, 20 de marzo de 1964 y otras.

Establecido el concepto expresado, en cuanto a la
amplitud que debe darse a la protección solicitada, se re-
dacta a continuación la Nota de Reivindicaciones, de acuer-
do con lo que se establece en el último párrafo del apar-
25 tado tercero del Artículo 100 de la Ley, sintetizando así
las novedades que se desean reivindicar:

NOTA DE REIVINDICACIONES

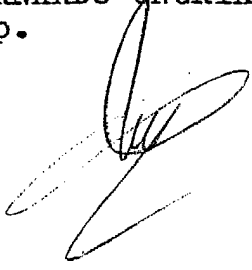
En resúmen, el privilegio de explotación exclusi-
va que se solicita, recaerá sobre las reivindicaciones si-
30 guientes:

1 1.- DISPOSITIVO MOLDEADOR DE CABELLO, caracterizado
esencialmente porque está constituido por un cuerpo laminar
que en su mayor parte esta transversalmente corrugado sinu-
soidalmente formando gargantas de labios prensiles curvoen-
5 trantes que constituyen molde para una mecha de cabello posi-
cionado por medios prensilmente vinculados al cuerpo laminar
tanto en la concavidad como en la convexidad, habiéndose pre-
visto la disposición de una pluralidad de moldes en distribu-
ción zonal alrededor del cabello y en capas sucesivas hasta
10 ocupar la totalidad de dicho cabello, estando afectados los
cuerpos dispuestos en las capas inferiores por cortes en in-
glete practicados en la zona no corrugada.

15 2.- Se reivindica por último como objeto sobre el que
ha de recaer el modelo de utilidad que se solicita. DISPOSI-
TIVO MOLDEADOR DE CABELLO.

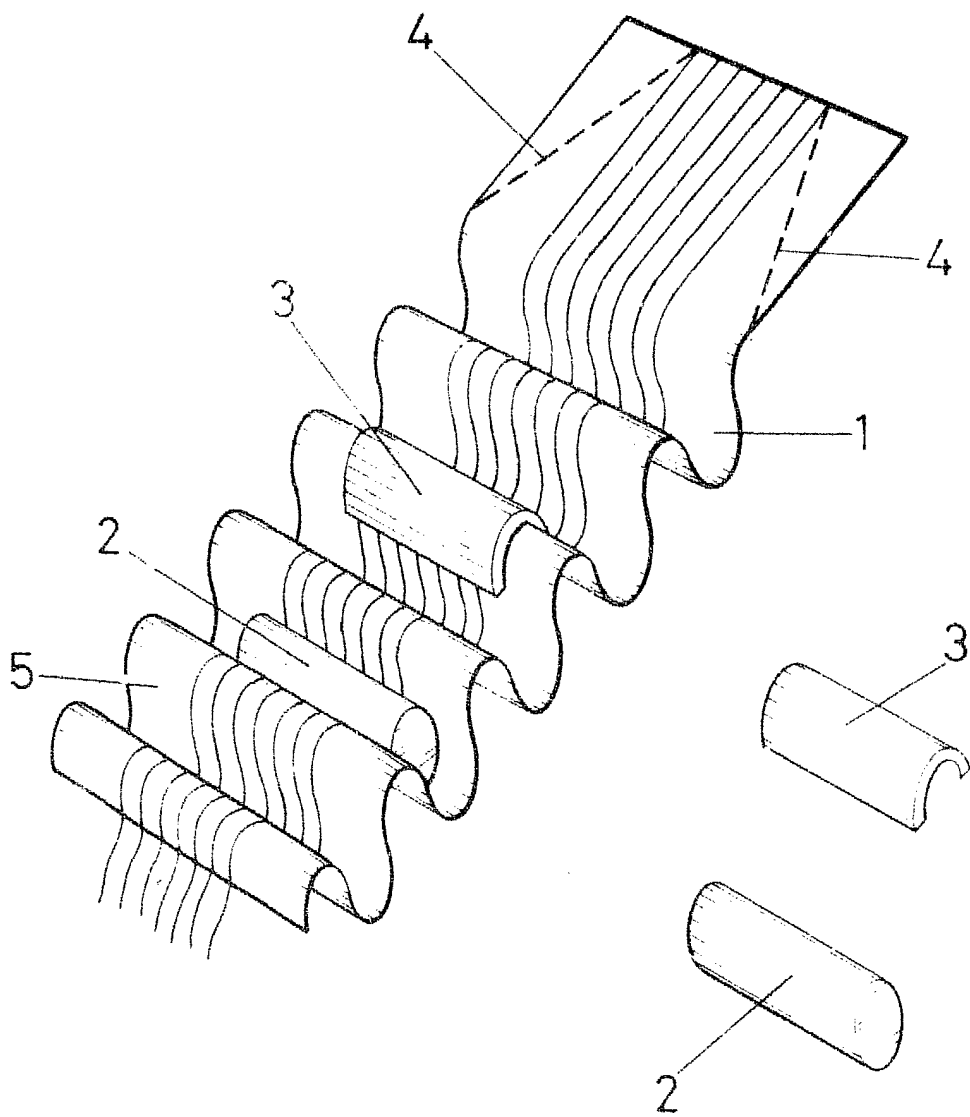
Todo conforme queda descrito y reivindicado en la -
presente memoria descriptiva que consta de siete páginas meca-
nografiadas y dibujos adjuntos.

20 Madrid, 28 Noviembre 1980
BERNARDO UNGRIA
p.p.



25

30



ESCALA VARIABLE

Madrid, 28 de Noviembre de 1961

BERNARDO UNGRIA

P. P.