

1 El Estatuto vigente sobre Propiedad Industrial, de
26 de Julio de 1929, en su texto refundido publicado el 30
de Abril de 1930, establece los caracteres de patentabili-
dad de las invenciones de tipo industrial que tienen por
5 objeto obtener ventajas sobre lo ya conocido, admitiendo
por consiguiente como patentables, las nuevas máquinas, a-
paratos, instrumentos, procesos de fabricacion, etc. La am-
plitud de conceptos previstos como patentables, ha llevado
al legislador a aclarar (Artº. 46) que la enumeración con-
10 tenida en dicho cuerpo legal es puramente enunciativa y no
limitativa, haciéndola extensiva incluso a los descubrimien-
tos de tipo científico (Artº. 47).

El Decreto de 26 de Diciembre de 1947, recorriendo
la Orden de 18 de Noviembre de 1935, confirma el criterio
15 legal de que también serán patentables los instrumentos, ob-
jetos, o partes de los mismos, que aporten a la función a
que son destinados, un beneficio o efecto nuevo, y en defi-
nitiva que constituyan una mejora sustancial sobre lo ante-
riormente conocido.

20 Pues bien, a tenor de lo expuesto, y en base al ar-
ticulado que recoge los conceptos expresados, debe conside-
rarse, que la invención a que se refiere la presente memo-
ria, constituye una novedad industrial, con características
y ventajas que la hacen merecedora del privilegio de explo-
25 tación exclusiva que por ella se solicita, premiando así
los méritos de quien aporta a la industria del país una me-
jora efectiva y precisamente comprendida entre las enuncia-
das por la Ley como patentables. (Arts. 46 y 47 en relación
con el 171, en su nueva redacción afectada por la Orden de
30 18 de Noviembre de 1.935).

1 El objeto de la presente solicitud se refiere,
según se deduce del enunciado, a un dispositivo de cierre
enrollable, perfeccionado. Se ha ideado con la finalidad de
proporcionar al mercado y al público en general un disposi-
5 tivo de cierre enrollable mediante cuya organización se ase-
gura la cobertura permanente de la ranura superior del va-
no que protege el cierre en cualesquiera condiciones de mag-
nitud de arrollamiento de este último sobre su eje de in-
cluso y precisamente durante el desplazamiento vertical del
10 cierre en la altura de luz que se requiera.

En este sentido, el dispositivo de cierre en-
rollable que se propone viene caracterizado esencialmente
porque comprende un eje que se halla relacionado por sus
extremos con sendos carros o rodamientos montados en guías
15 estáticas, a través de los que dicho eje está facultado de
desplazamiento sustancialmente transversal.

El desplazamiento transversal del eje del dis-
positivo de cierre enrollable se produce hacia sentidos
opuestos y está inducido, específicamente, por el propio
20 arrollamiento y/o desenrollamiento del cierre en el cita-
do eje, siendo el desplazamiento transversal del eje pro-
porcionar a la magnitud variable del arrollamiento del cie-
rre.

El dispositivo de cierre enrollable comprende
25 un grupo electromotriz anclado en suspensión a uno de los
carros desplazables del eje, estando el citado grupo conec-
tado al eje del cierre a través de una transmisión de ca-
densa.

Para ayudar a la interpretación de la idea ex-
30 puesta se ha confeccionado, a título simplemente explicati-

1 vo, un juego de planos que ilustra la presente memoria co-
mo un ejemplo de realización del dispositivo de cierre en-
rollable que constituye el objeto de la presente soli-
citud.

5 La figura 1ª corresponde a una vista esque-
mática de los distintos componentes del dispositivo de cie-
rre enrollable, hecho según el invento, en posición de
montaje, Como puede observarse, comprende un eje -1- re-
lacionado por sus extremos con sendos carros o rodamientos
10 -2-, que se acoplan al eje -1- a giro libre. Se incluyen
guías estáticas -3- anclables a muro -4-, en las cuales
quedan alojados los carros o rodamientos -2- vinculados al
eje -1- del cierre enrollable.

15 Uno de los carros -2- relacionados con el eje
-1- del cierre, presenta anclado en suspensión, a través
del montante -5-, un grupo electromotriz -6-, cuyo piñón
-7- de salida de fuerza se halla conectado al eje -1- del
cierre, a través de una transmisión de cadena -8-.

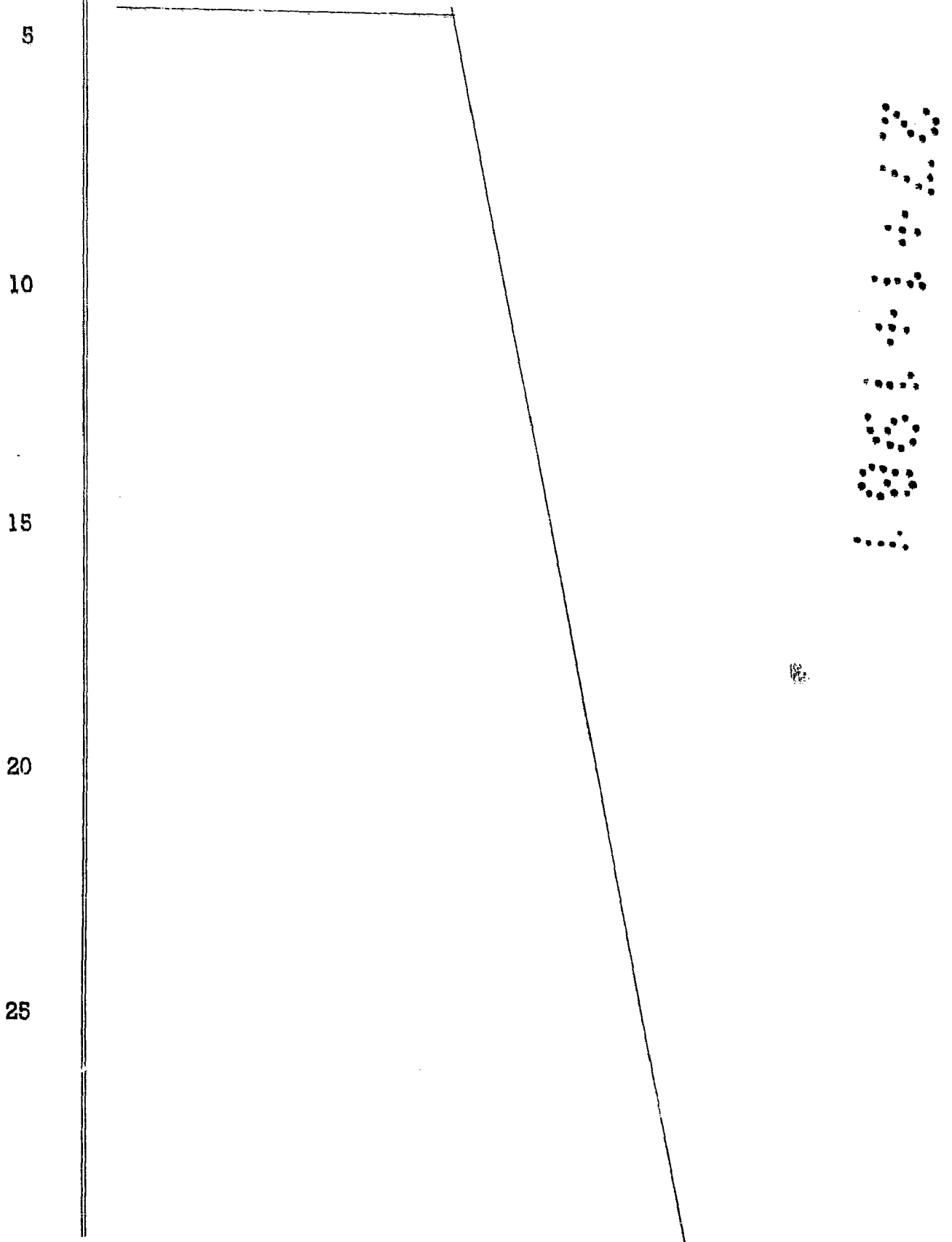
20 Por último la figura 2ª, corresponde a una
vista esquemática en alzado lateral del propio dispositivo
de cierre enrollable, definitivamente montado y en sus dos
fases de funcionamiento. En efecto, según se puede apreciar
el eje -1- del cierre enrollable -9- experimenta respecto
a las guías estáticas -3- en las que se acoplan los roda-
25 mientos -2-, dos posiciones de desplazamiento: una designa-
da con A que corresponde a la fase de desenrollamiento del
cierre -9- o puerta cerrada, en la que el eje -1- se situa
en el extremo delantero de la guía -3- y otra designada
con B en la que el eje -1- se situa en la zona paracentral
30 de la guía -3- coincidiendo con la posición de enrolla-

1 miento del cierre -9- o puerta abierta. En cualquier caso,
 la magnitud del desplazamiento del eje -1- sobre la guía
 -3- se muestra con la correspondiente flecha indicativa,
 pero, como es evidente, el desplazamiento transversal del
 5 eje -1- resulta del arrollamiento y desenrollamiento del
 cierre -9-, manteniéndose éste último en todo momento ad-
 sado al muro -4- para cubrir la ranura por la que el cierre
 -9- se desliza.

El arrollamiento y/o desenrollamiento del cie-
 10 rre -9- se transmite por la rotación que transmite el gru-
 po electromotriz -6- al eje -1- de aquel. Siendo así que
 el grupo electromotriz -6- se halla suspendido a través del
 soporte -5- de uno de los rodamientos -2- del eje -1- el
 grupo electromotriz -6- resulta desplazado por el recorri-
 15 do transversal del eje, con independencia del movimiento
 de giro que le transmite, mostrándose asimismo, en líneas
 de trazo, la posición de desplazamiento del grupo -6- co-
 rrespondiente a la puerta abierta.

No se considera necesario hacer más extensa
 20 esta descripción para que cualquier persona perita en la
 materia comprenda perfectamente cual es la idea que se de-
 sea patentar, así como las ventajas que de su realización
 industrial han de derivarse, si se tiene en cuenta, de una
 parte, que el dispositivo de cierre enrollable descrito
 25 requiere un proceso elemental de fabricación que se resuel-
 ve bajo costos asequibles de producción y, de otra, que
 dicha estructura de cierre enrollable proporciona un sis-
 tema sencillo, preciso y seguro para accionamiento elásti-
 co de una puerta enrollable, asociado a un bajo costo de
 30 mantenimiento y a la cubrición permanente de la junta su-

1 perior del vano, de donde resulta que el modelo solicita-
do aporta una utilidad y un beneficio o efecto nuevo a la
función a que se destina.



1 Hecha la descripción a que se refiere la memoria
que antecede, es preciso insistir en que los detalles de
realización de la idea expuesta, pueden variar, es decir,
que pueden sufrir pequeñas alteraciones, basadas siempre
5 en los principios fundamentales de la idea, que son en esen-
cia los que quedan reflejados en los párrafos de la descrip-
ción hecha. En efecto, el Artículo 48 del Estatuto vigente
sobre Propiedad Industrial, establece como no patentables,
en su apartado tercero, "los cambios de forma, dimensiones,
10 proporciones y materias de un objeto ya patentado" fijando
así el criterio del legislador en el sentido de que pátente-
tada una idea que pueda dar lugar a una realidad práctica
e industrializable, nadie podrá apoyarse en ella para a
pretexto de haber introducido ligeras modificaciones pre-
15 sentarla como nueva y propia.

Este principio, en cuanto al alcance de la protec-
ción del objeto patentado se refiere, se halla confirmado
por numerosas Sentencias del Tribunal Supremo, y entre -
ellas, como más terminantes, en las de fechas 16 de octubre
20 de 1954, 23 de enero de 1959, 20 de marzo de 1964 y otras.

Establecido el concepto expresado, en cuanto a la
amplitud que debe darse a la protección solicitada, se re-
dacta a continuación la Nota de Reivindicaciones, de acuer-
do con lo que se establece en el último párrafo del apar-
25 tado tercero del Artículo 100 de la Ley, sintetizando así
las novedades que se desean reivindicar:

NOTA DE REIVINDICACIONES

En resumen, el privilegio de explotación exclusi-
va que se solicita, recaerá sobre las reivindicaciones si-
30 guientes:

1

1ª.- DISPOSITIVO DE CIERRE ENROLLABLE, PERFEC-
CIONADO, caracterizado esencialmente porque comprende un
eje que se halla relacionado por sus extremos con sendos
carros o rodamientos montados en guías estáticas, a través
de los que dicho eje está facultado de desplazamiento sus-
tancialmente transversal.

5

10

2ª.- DISPOSITIVO DE CIERRE ENROLLABLE, PERFEC-
CIONADO, según reivindicación primera, caracterizado esen-
cialmente por un eje relacionado con carros o rodamientos
extremos que transmiten a dicho eje un dispositivo trans-
versal hacia sentidos opuestos inducido por el propio arrol-
lamiento y/o desenrollamiento del cierre en el citado eje,
siendo el desplazamiento transversal del eje proporcional
a la magnitud variable del arrollamiento del cierre.

15

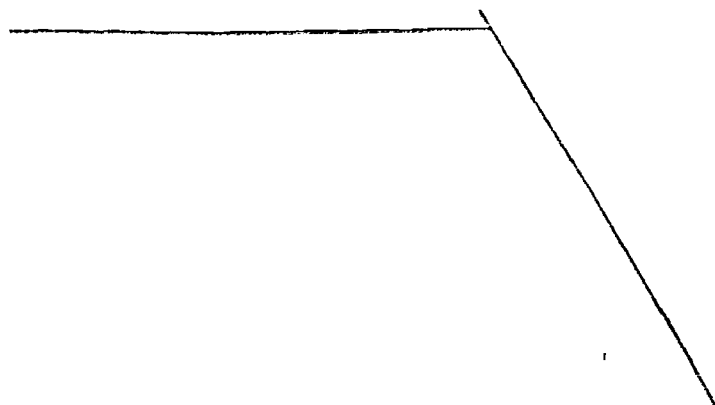
3ª.- DISPOSITIVO DE CIERRE ENROLLABLE, PERFEC-
CIONADO, según reivindicaciones anteriores, caracterizado
esencialmente por un grupo electromotriz arclado en suspen-
sión a uno de los carros desplazables del eje, estando el
citado grupo conectado al eje del cierre a través de una
transmisión de cadena.

20

4ª.- Se reivindica por último como objeto so-
bre el que ha de recaer el Modelo de Utilidad que se soli-
cita: DISPOSITIVO DE CIERRE ENROLLABLE PERFECCIONADO.

25

30



1

Todo conforme queda descrito y reivindicado en la presente memoria descriptiva que consta de nueve páginas mecanografiadas y dibujos adjuntos.

5

Madrid, 28 noviembre 1.980

BERNARDO UNGRIA

P.P.



10

15

20

25

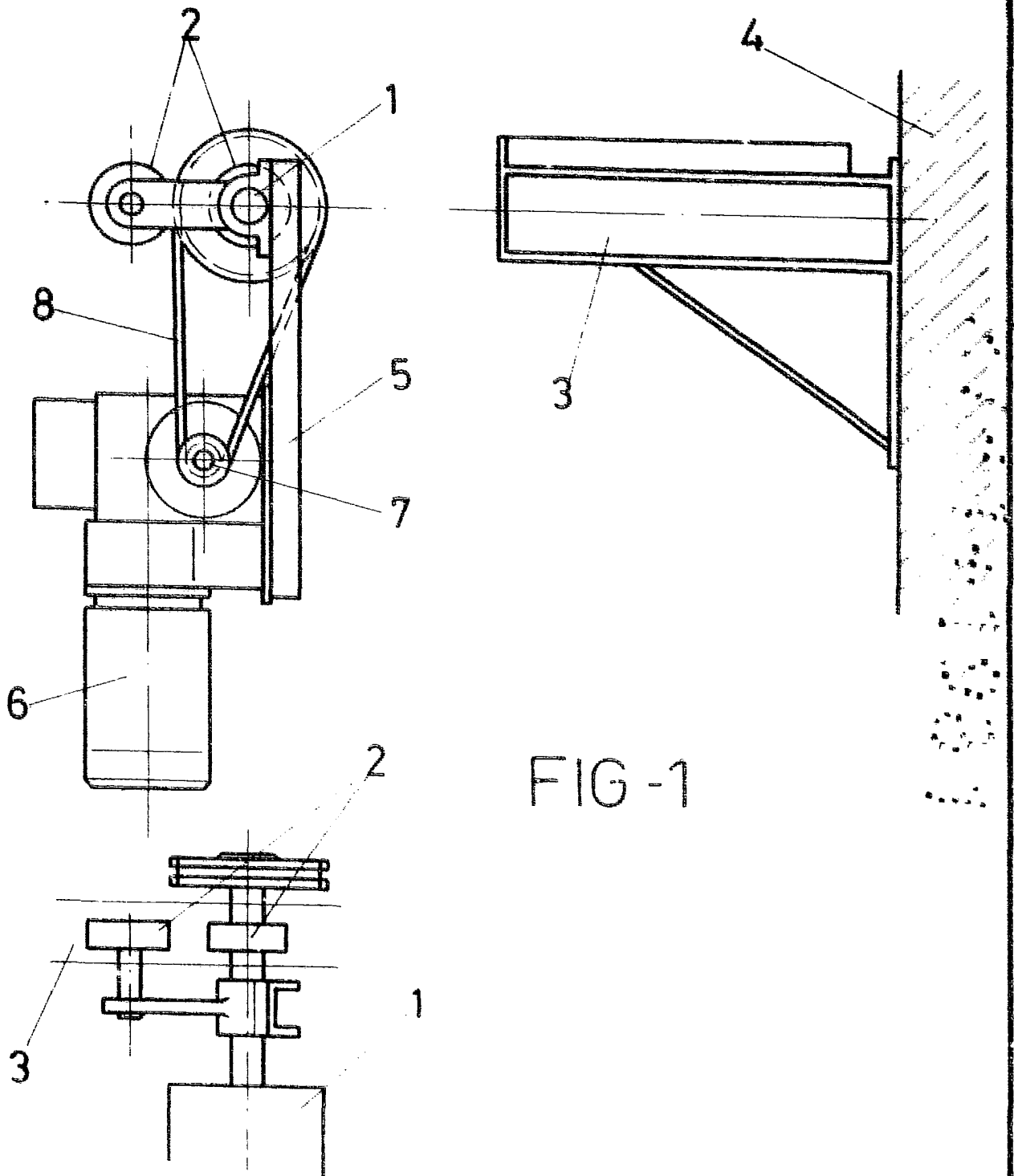


FIG - 1

ESCALA VARIABLE

Madrid, de ... de 19

BERNARDO UNGRIA

P. P.

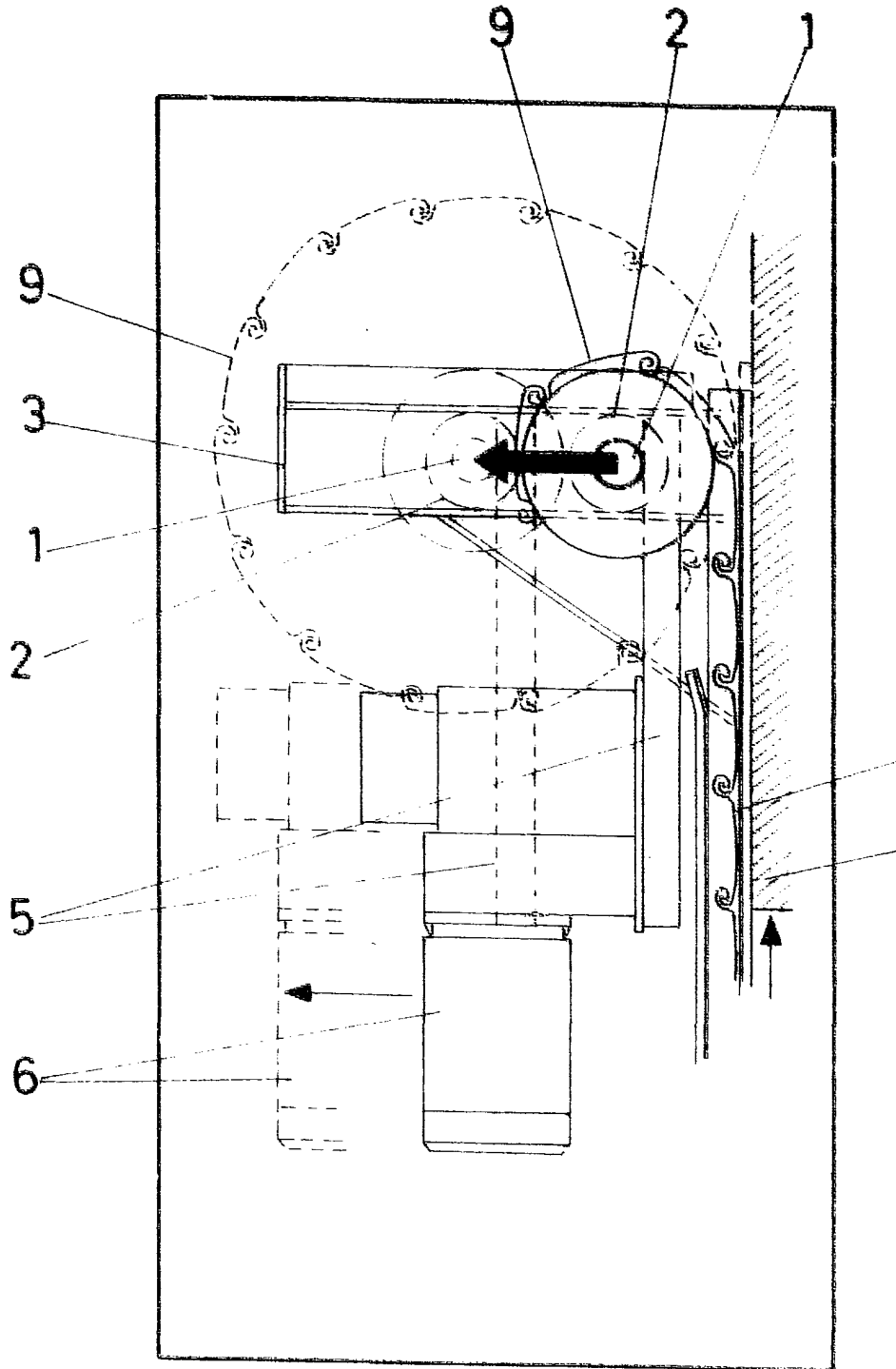


FIG - 2

ESCALA VARIABLE

Madrid,

de 19...

de 19...

BERNARDO UNGRIA

P. P.