



ESPAÑA

(19) ES (11) (21) (22)	NUMERO 254.734	(10) Y
	FECHA DE PRESENTACION 28-11-1.980	

MODELO DE UTILIDAD

1 SET. 1981

(30) PRIORIDADES:	(32) FECHA	(33) PAIS
(31) NUMERO		

(37) FECHA DE PUBLICIDAD	(31) CLASIFICACION INTERNACIONAL
	Int. [] E 0 6 B 9 / 1 8

(34) TITULO DE LA INVENCIÓN
 DISPOSITIVO DE ANCLAJE REGULABLE PARA EJES DE CIERRES ENROLLABLES.

(71) SOLICITANTE (S)
 D^a FRANCISCA ANASTASIO CIRIACO y D^a MARIA JOSE RODRIGUEZ-FLORES ALCACER.

DOMICILIO DEL SOLICITANTE
 Matias Perello, 8.- VALENCIA

(72) INVENTOR (ES)

(73) TITULAR (ES)

(74) REPRESENTANTE
 D. BERNARDO UNGRIA GOIBURU

mvp

1 El Estatuto vigente sobre Propiedad Industrial, de
26 de Julio de 1929, en su texto refundido publicado el 30
de Abril de 1930, establece los caracteres de patentabili-
dad de las invenciones de tipo industrial que tienen por
5 objeto obtener ventajas sobre lo ya conocido, admitiendo
por consiguiente como patentables, las nuevas máquinas, a-
paratos, instrumentos, procesos de fabricación, etc. La am-
plitud de conceptos previstos como patentables, ha llevado
al legislador a aclarar (Artº. 46) que la enumeración con-
10 tenida en dicho cuerpo legal es puramente enunciativa y no
limitativa, haciéndola extensiva incluso a los descubrimien-
tos de tipo científico (Artº. 47).

15 El Decreto de 26 de Diciembre de 1947, recogiendo
la Orden de 18 de Noviembre de 1935, confirma el criterio
legal de que también serán patentables los instrumentos, ob-
jetos, o partes de los mismos, que aporten a la función a
que son destinados, un beneficio o efecto nuevo, y en defi-
nitiva que constituyan una mejora sustancial sobre lo ante-
riormente conocido.

20 Pues bien, a tenor de lo expuesto, y en base al ar-
ticulado que recoge los conceptos expresados, debe conside-
rarse, que la invención a que se refiere la presente memo-
ria, constituye una novedad industrial, con características
y ventajas que la hacen merecedora del privilegio de explo-
25 tación exclusiva que por ella se solicita, premiando así
los méritos de quien aporta a la industria del país una me-
jora efectiva y precisamente comprendida entre las enuncia-
das por la Ley como patentables. (Arts. 46 y 47 en relación
con el 171, en su nueva redacción afectada por la Orden de
30 18 de Noviembre de 1.935).

1 El objeto de la presente solicitud se refiere,
según se deduce del enunciado, a un dispositivo de anclaje
regulable para ejes de cierres enrollables. Se ha ideado con
la finalidad de proporcionar al mercado y al público en ge-
5 neral un dispositivo de anclaje regulable para ejes de puer-
tas, ventanas y similares de carácter enrollable, mediante
el cual el anclaje del citado eje se realiza a través de
una operación simplificada que incluye la posibilidad de re-
regular, incluso y precisamente, el citado anclaje a la mag-
10 nitud del arrollamiento del cierre alrededor de su eje.

En éste sentido, el dispositivo de anclaje regu-
lable para ejes de cierres enrollables que se propone viene
caracterizado por el hecho de estar constituido mediante
una plancha obtenida por estampación la cual presenta prác-
15 ticada una abertura paracentral que comprende una sucesión
de medios de anclaje para un soporte oscilante del eje, el
cual puede ser desplazado a lo largo de dicha ranura y fi-
jado en distintas posiciones relativas de anclaje en ésta
última.

20 El soporte para el eje está compuesto por un bra-
zo en ángulo que comprende una articulación superior sobre
la plancha y un tramo que sobresale frontalmente por la ra-
nura paracentral de la plancha, estando dicho tramo de bra-
zo sobresaliente de la ranura destinado al anclaje de la ex-
25 tremidad del eje del cierre arrollable.

El brazo constitutivo del soporte para el eje
del cierre enrollable está facultado de desplazamiento axial
respecto de la plancha a la cual se articula, quedando an-
clado en distintas posiciones relativas sobre un borde de
30

1 la ranura paracentral de dicha plancha, a través del despla-
zamiento axial de que dicho brazo está dotado.

5 La ranura paracentral practicada en la chapa es-
tampada presenta su borde inferior provisto de una sucesión
de muescas de anclaje para el brazo que soporta al eje del
cierre enrollable y el brazo que soporta al eje del cierre
enrollable comprende un saliente facultado para encajar
10 en dicha sucesión de muescas mediante la oscilación, asocia-
da al desplazamiento axial, del brazo que soporta al eje res-
pecto de la plancha estampada.

15 La plancha que constituye el dispositivo de ancla-
je comprende una guía para el cierre enrollable compuesta
por un perfil angular independiente que presenta uno de sus
extremos provisto de orificios para anclaje a la zona co-
rrespondiente de la plancha, mientras que el extremo opues-
to de dicho perfil configura un canal con un lado curvilí-
neo de encauzamiento para el cierre enrollable a partir de
una expansión del propio perfil que recae hacia la zona cen-
tral de éste último.

20 Para ayudar a la interpretación de la ide ex-
puesta se ha confeccionado, a título simplemente explicati-
vo, un juego de planos que ilustra la presente memoria como
un ejemplo de realización del dispositivo de anclaje regu-
lable para ejes de cierres enrollables que constituye el
25 objeto de la presente solicitud.

30 La figura 1ª.- Corresponde a una vista, en pers-
pectiva, de un dispositivo de anclaje regulable para ejes de
cierres enrollables, hecho según el invento. Como puede ob-
servarse, está constituido mediante una plancha -1-, obteni-

1 da por estampación, la cual presenta practicada una abertura paracentral -2-, cuyo borde inferior -3- comprende una sucesión de muescas de anclaje -4-.

5 La plancha estampada -1- se halla asociada a un brazo en ángulo -5- que comprende una articulación superior --6- sobre la plancha -1- y un tramo -7- que sobresale frontalmente por la ranura -2-, estando el tramo de brazo -7- destinado al anclaje de la extremidad del eje del cierre en rollable.

10 El brazo -5- que soporta al eje del cierre enrollable está facultado de desplazamiento axial respecto de la plancha -1- y mediante dicho desplazamiento, asociado a la oscilación que se deriva de la articulación -6-, queda anclado en distintas posiciones relativas sobre las muescas de anclaje -4- de la abertura paracentral -2- de la plancha -1-.

15 La plancha estampada -1- comprende una guía para el cierre enrollable compuesta por un perfil angular independiente -8- que presenta orificios -9- para anclaje en la zona -10- de plancha -1-. El extremo opuesto de dicho perfil -8- configura un canal -11-, con un lado curvilíneo -12- de encauzamiento para el cierre enrollable, a partir de una expansión -13- del propio perfil, recayente a la zona central de este último.

25 Por último, la figura 2ª.- Muestra un detalle semiseccionado del brazo angulado para anclaje del eje del cierre, en la que puede observarse que dicho brazo -5- presenta un saliente -14-, operativamente dispuesto para inscribirse en la sucesión de muescas -4- provistas en el borde inferior

1 de la ranura -2- y establecer el anclaje fijo del citado -
brazo -5- en la muesca -4- correspondiente a la magnitud -
prevista del arrollamiento del cierre.

5 No se considera necesario hacer más extensa és-
ta descripción para que cualquier persona perita en la mate-
ria comprenda perfectamente cual es la idea que se desea
patentar, así como las ventajas que de su realización indus
trial han de derivarse, si tiene en cuenta que el dispositi-
vo de anclaje regulable descrito requiere un proceso sim-
10 plificado de fabricación y que aporta la utilidad intrínse-
ca a su capacidad regulable, suponiendo un beneficio o efec
to nuevo a la función a que se destina.

15

20

25

30

1 Hecha la descripción a que se refiere la memoria
que antecede, es preciso insistir en que los detalles de
realización de la idea expuesta, pueden variar, es decir,
que pueden sufrir pequeñas alteraciones, basadas siempre
5 en los principios fundamentales de la idea, que son en esen-
cia los que quedan reflejados en los párrafos de la descrip-
ción hecha. En efecto, el Artículo 48 del Estatuto vigente
sobre Propiedad Industrial, establece como no patentables,
en su apartado tercero, "los cambios de forma, dimensiones,
10 proporciones y materias de un objeto ya patentado" fijando
así el criterio del legislador en el sentido de que paten-
tada una idea que pueda dar lugar a una realidad práctica
e industrializable, nadie podrá apoyarse en ella para, a
pretexto de haber introducido ligeras modificaciones, pre-
15 sentarla como nueva y propia.

Este principio, en cuanto al alcance de la protec-
ción del objeto patentado se refiere, se halla confirmado
por numerosas Sentencias del Tribunal Supremo, y entre -
ellas, como más terminantes, en las de fechas 16 de octubre
20 de 1954, 23 de enero de 1959, 20 de marzo de 1964 y otras.

Establecido el concepto expresado, en cuanto a la
amplitud que debe darse a la protección solicitada, se re-
dacta a continuación la Nota de Reivindicaciones, de acuer-
do con lo que se establece en el último párrafo del apar-
25 tado tercero del Artículo 100 de la Ley, sintetizando así
las novedades que se desean reivindicar:

NOTA DE REIVINDICACIONES

En resumen, el privilegio de explotación exclusi-
va que se solicita, recaerá sobre las reivindicaciones si-
30 guientes:

1 1.- DISPOSITIVO DE ANCLAJE REGULABLE PARA EJES
DE CIERRES ENROLLABLES, caracterizado, esencialmente, por
el hecho de estar constituido mediante una plancha obteni-
da por estampación la cual presenta practicada una abertu-
5 ra paracentral que comprende una sucesión de medios de an-
claje para un soporte oscilante del eje, el cual soporte
puede ser desplazado a lo largo de dicha ranura y fijado en
distintas posiciones relativas de anclaje en esta última.

10 2.- DISPOSITIVO DE ANCLAJE REGULABLE PARA EJES
DE CIERRES ENROLLABLES, según reivindicación primera, ca-
racterizado esencialmente por un soporte para el eje del
cierre enrollable, compuesto por un brazo en ángulo que
comprende una articulación superior sobre la plancha y un
15 tramo que sobresale frontalmente por la ranura paracentral
de la plancha, estando dicho tramo de brazo sobresaliente
de la ranura destinado al anclaje de la extremidad del eje
del cierre enrollable.

20 3.- DISPOSITIVO DE ANCLAJE REGULABLE PARA EJES
DE CIERRES ENROLLABLES, según reivindicaciones anteriores,
caracterizado esencialmente porque el brazo constitutivo
del soporte para el eje del cierre enrollable está facul-
tado de desplazamiento axial respecto de la plancha a la
cual se articula, quedando anclado en distintas posicio-
25 nes relativas sobre un borde de la ranura paracentral de
dicha plancha, a través del desplazamiento axial de que
dicho brazo está dotado.

30 4.- DISPOSITIVO DE ANCLAJE REGULABLE PARA EJES
DE CIERRES ENROLLABLES, según reivindicaciones anteriores,
caracterizado esencialmente porque la ranura paracentral

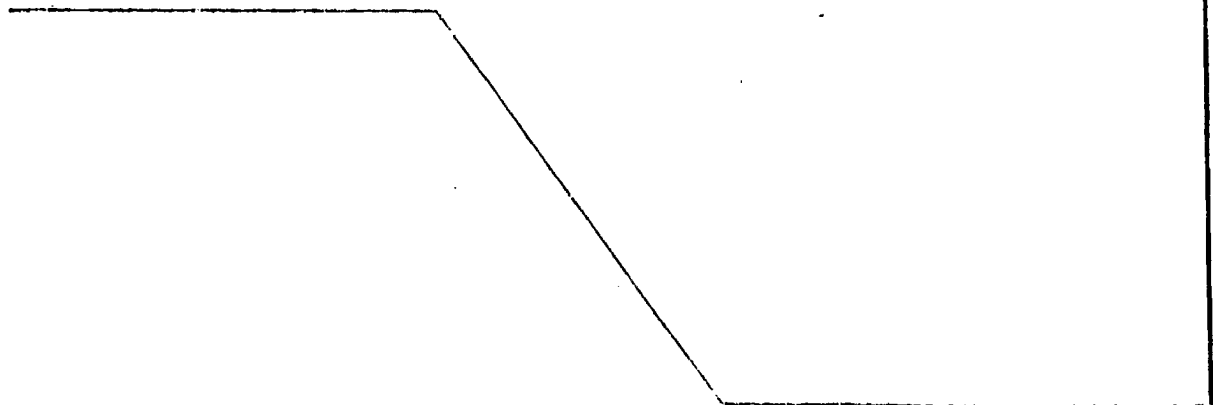
1 practicada en la chapa estampada presenta su borde infe-
 5 rior provisto de una sucesión de muescas de anclaje para
 el brazo que soporta al eje del cierre enrollable, y por-
 que el brazo que soporta al eje del cierre enrollable com-
 10 prende un saliente facultado para encajar en dicha sucesión
 de muescas mediante la oscilación, asociada al despla-
 zamiento axial, del brazo que soporta al eje, respecto de la
 plancha estampada.

5.- DISPOSITIVO DE ANCLAJE REGULABLE PARA EJES
 10 DE CIERRES ENROLLABLES, según reivindicaciones anteriores,
 caracterizado esencialmente porque la plancha que lo cons-
 tituye comprende una guía para el cierre enrollable com-
 puesta por un perfil angular independiente que presenta
 15 uno de sus extremos provisto de orificios para anclaje a
 la zona correspondiente de la plancha, mientras que el ex-
 tremo opuesto de dicho perfil configura un canal con un
 lado curvilíneo de encauzamiento para el cierre enrollable
 a partir de una expansión del propio perfil que recae ha-
 cia la zona central de éste último.

20 6.- Se reivindica por último como objeto so-
 bre el que ha de recaer el Modelo de Utilidad que se soli-
 cita: DISPOSITIVO DE ANCLAJE REGULABLE PARA EJES DE CIERRES
 ENROLLABLES.

25

30



1

Todo conforme queda descrito y reivindicado en la Presente memoria descriptiva que consta de diez páginas mecanografiadas y dibujos adjuntos.

5

Madrid, 28 de Noviembre de 1.980

BERNARDO UNGRIA

P.P



10

15

20

25

30

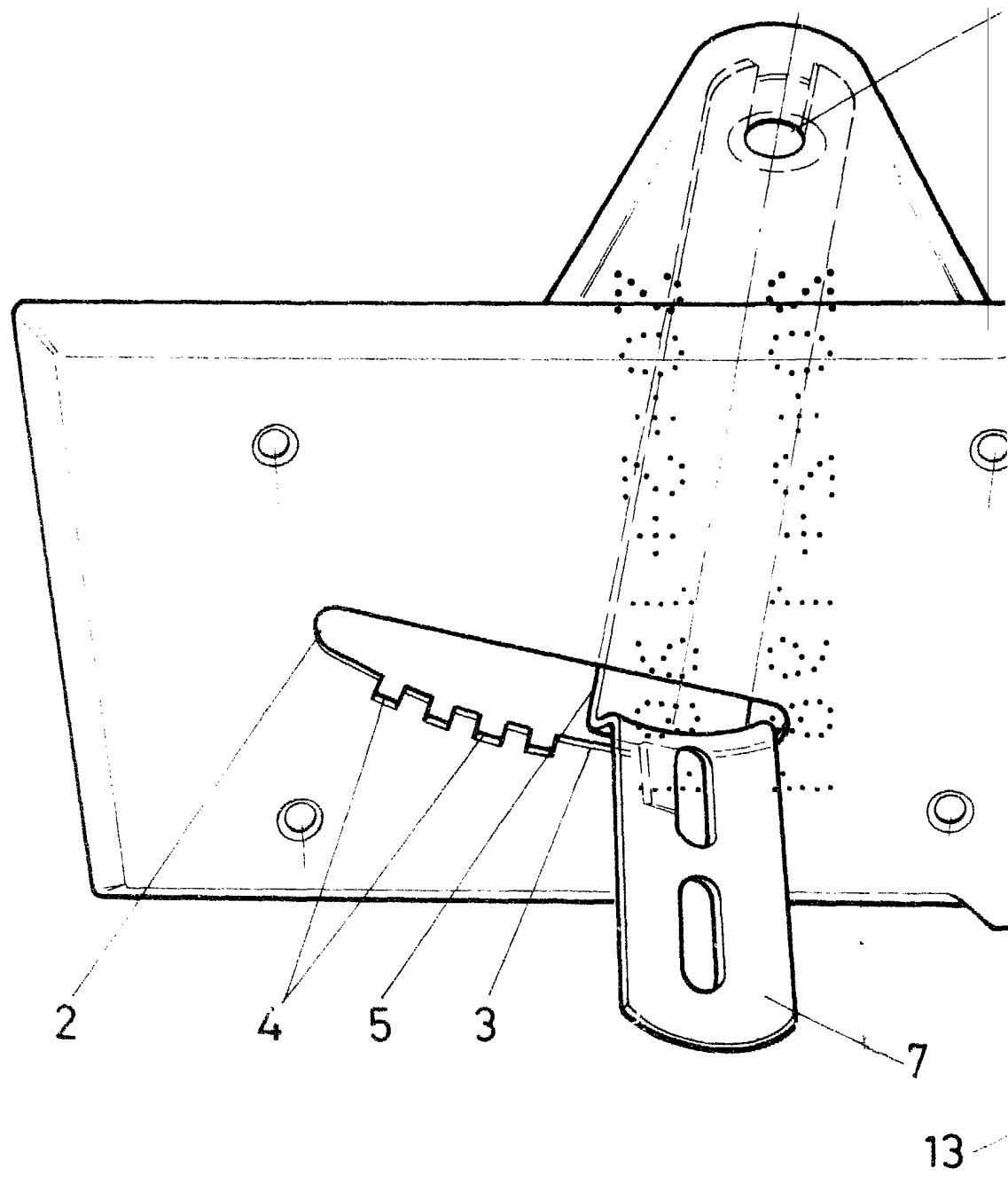


FIG-1

13

12

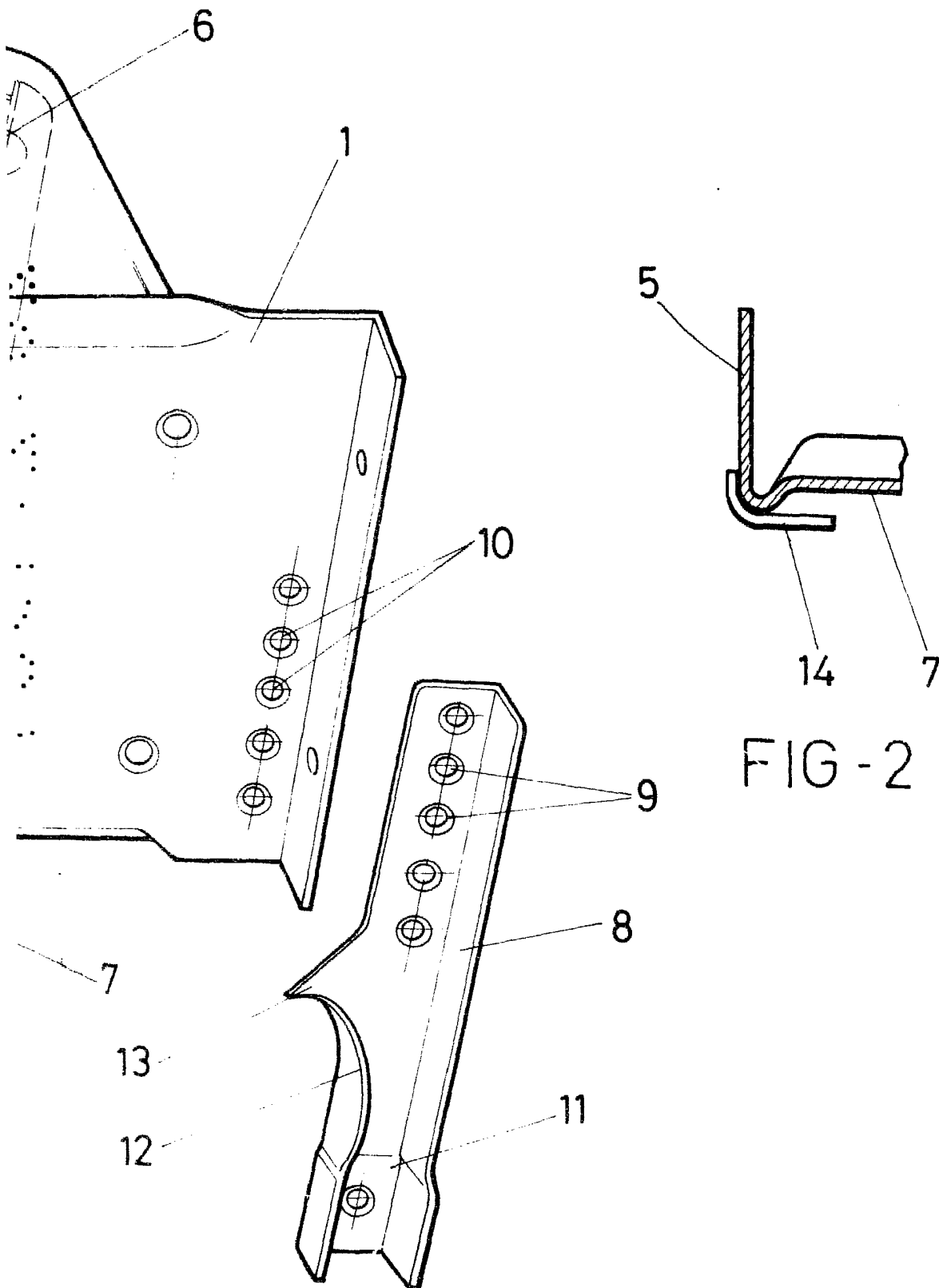


FIG - 2

ESCALA VARIABLE

Madrid, 28 de Noviembre de 1980

BERNARDO UNGRIA