



ESPAÑA

10	ES	11	NUMERO	10	Y
		21			
		22	FECHA DE PRESENTACION		
			25/7/81		

MODELO DE UTILIDAD 16 MAR. 1981

30	PRIORIDADES:	32	FECHA	33	PAIS
31	NUMERO				

47	FECHA DE PUBLICIDAD	51	CLASIFICACION INTERNACIONAL
			F21M 9/00

54	TITULO DE LA INVENCIÓN
	"FOCO"

71	SOLICITANTE (S)
	D. LUIS MARCO GARRIGA

DOMICILIO DEL SOLICITANTE	
BLANES (Gerona).- San José, 17	

72	INVENTOR (ES)
	El mismo solicitante

73	TITULAR (ES)
	El mismo solicitante

74	REPRESENTANTE
	D. Domingo Díaz Ungría

5 El Modelo de Utilidad objeto de la presente memoria, se refiere como su título indica a un " FOCO " que reúne unas cualidades de utilización muy superiores a cuantos con análoga misión, han aparecido hasta el momento en el mercado, tanto por su racional diseño, como por su sencillez y eficacia.

Esencialmente consiste la presente invención en un dispositivo que permite la utilización de una gran intensidad de iluminación de un foco en usos deportivos, profesionales y varios.

10 Está constituido este sistema, por un aparato de aspecto de campana invertida, que es la pantalla parabólica con cristal por el interior de la misma, con un reborde en la circunferencia de su base, que asienta en bastidor circular de determinada altura, que hace de protector de aire contra los mecheros y quemadores que se instalan en tres brazos de atado, de este bastidor; - del bastidor parte un brazo articulado con bisagra y manguito en extremo y palomilla para fijación del conjunto y punto de entrada de gas.

15 Para la mejor comprensión del invento que se preconiza, se acompaña hoja única de planos, en la que en tres figuras, se detalla suficientemente la constitución y disposición de sus elementos componentes, así como su utilización en un ejemplo de realización práctica, no limitativo.

20 En la figura primera se muestra una perspectiva frontal y de conjunto, de la campana de iluminación, plegada sobre

la base.

La figura segunda se ofrece una perspectiva lateral y de conjunto, con la campana de iluminación inclinada cierto ángulo y vista de los mecheros.

30 En la figura tercera ilustra una perspectiva frontal, con la campana de iluminación inclinada 90 grados y en posición de trabajo.

Las figuras van con una numeración, que tiene en todas idéntico significado que se cita a continuación.

- 35 1.- Protector agua.
- 2.- Soporte protector agua.
- 3.- Chimenea de humos.
- 4.- Pantalla.
- 5.- Protector aire.
- 40 6.- Quemador.
- 7.- Caperuza de iluminación.
- 8.- Tornillo soporte quemador.
- 9.- Brazo soportante mecheros.
- 10.- Sujección pantalla cristal.
- 45 11.- Bisagra pantalla.
- 12.- Fijación luz.
- 13.- Palomilla.
- 14.- Manguera.
- 15.- Orificio salida gas.
- 50 16.- Reborde pantalla.



17.- Cristal.

18.- Toma de gas.

19.- Entrada gas aire.

20.- Soporte quemador.

21.- Chiclé.

55
60
65
70
75

Dispuesto el foco de gran intensidad de iluminación sobre el suelo ó fijo por -12- a algún piquete sólido y vertical, anclado convenientemente, se despliega la manguera -14- haciendo en un extremo de ésta, la toma de gas y del otro extremo la entrada del mismo por -18-; accionando el pestillo -10-, se suelta la pantalla -4-, que gira en bisagra -11- procediéndose al encendido de los quemadores -6-, según entrada gas aire por -19- y actuación de chiclé -21-. Se obtendrá una incandescencia, en las caperuzas -7-, que proporcionarán una intensidad lumínica de gran interés para el usuario, la que incidirá y se reflejará del crystal -17- hacia el exterior que iluminará convenientemente, vaciándose por chimenea -3-, los posibles gases de la combustión e impidiendo la entrada de agua de lluvia por el protector -1- y de aire, por el protector -5-.

Serán independientes del objeto de la presente invención, los materiales, formas colores y dimensiones, que podrán ser variables y en general cualquier otro detalle accesorio ó secundario, siempre que no altere, cambie ó modifique la esencialidad de la invención propuesta.

Los términos en los que se redacta esta memoria.-

son ciertos y fiel reflejo del objeto descrito, debiéndose tomar - siempre en su aspecto más amplio y nunca en forma limitativa.

80 Descrita suficientemente la naturaleza y objeto de éste modelo de utilidad, que se solicita, así como la forma de llevarlo a la práctica, se hace constar que deberá recaer precisamente la concesión del mismo, sobre las particularidades características que comprenden las siguientes.

REIVINDICACIONES

85 1.- FOCO, caracterizado por comprender pantalla de forma parabólica, con cristal en su interior, reborde en su base y chimenea para salida de humos con caperuza protectora de entrada de aguas pluviales.

90 2.- FOCO, según reivindicación anterior caracterizado por comprender bastidor circular, protector de aire, sobre el que ajusta la pantalla mediante abrochado de ambos, abisagrado, en cuyo interior, existen tres brazos de atado del bastidor, sobre los que se asientan tres quemadores de gas, con salidas de gas, -- chiclés y caperuzas de incandescencia e iluminación.

95 3.- FOCO, según reivindicaciones anteriores caracterizado por comprender un brazo que se abisagra, al bastidor circular, por una de sus generatrices y cuyo extremo, va provisto de manguito y palomilla de presión, para fijarlo en determinado lugar de trabajo, llevando punto de entrada de gas y conducción interna del mismo.

100 4.- FOCO, según reivindicaciones anteriores ca--

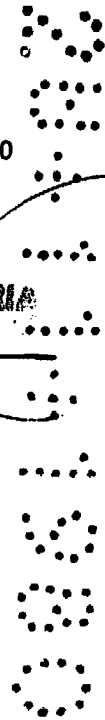
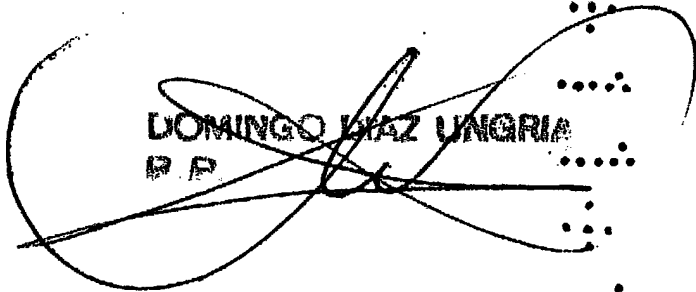
racterizado por comprender potencia lumínica, reflejada por el cristal interno de la pantalla parabólica, una vez toma ésta determinadas inclinaciones de trabajo, con respecto al bastidor circular.

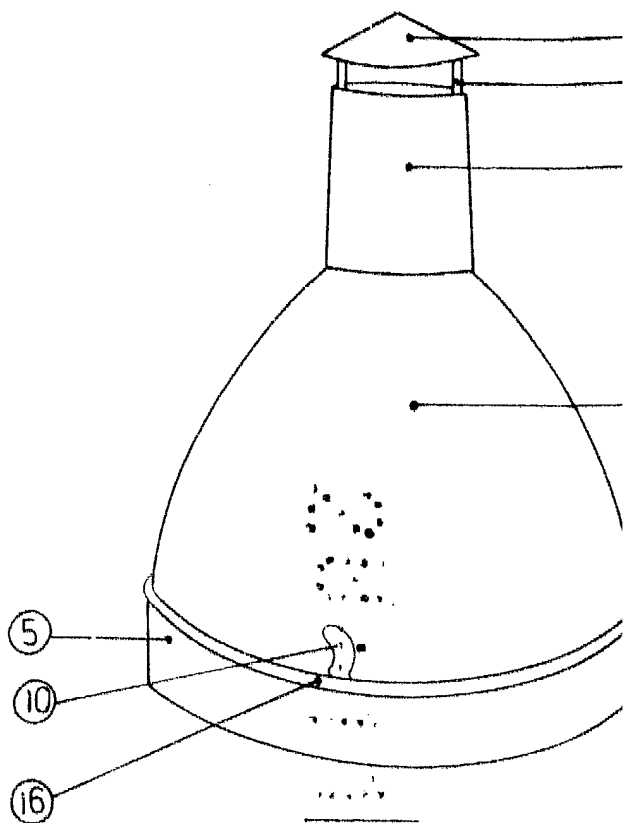
5.- FOCO.

Todo ello tal y como se describe y reivindica en la memoria que antecede, y que consta de cinco hojas escritas a máquina por una sola cara.

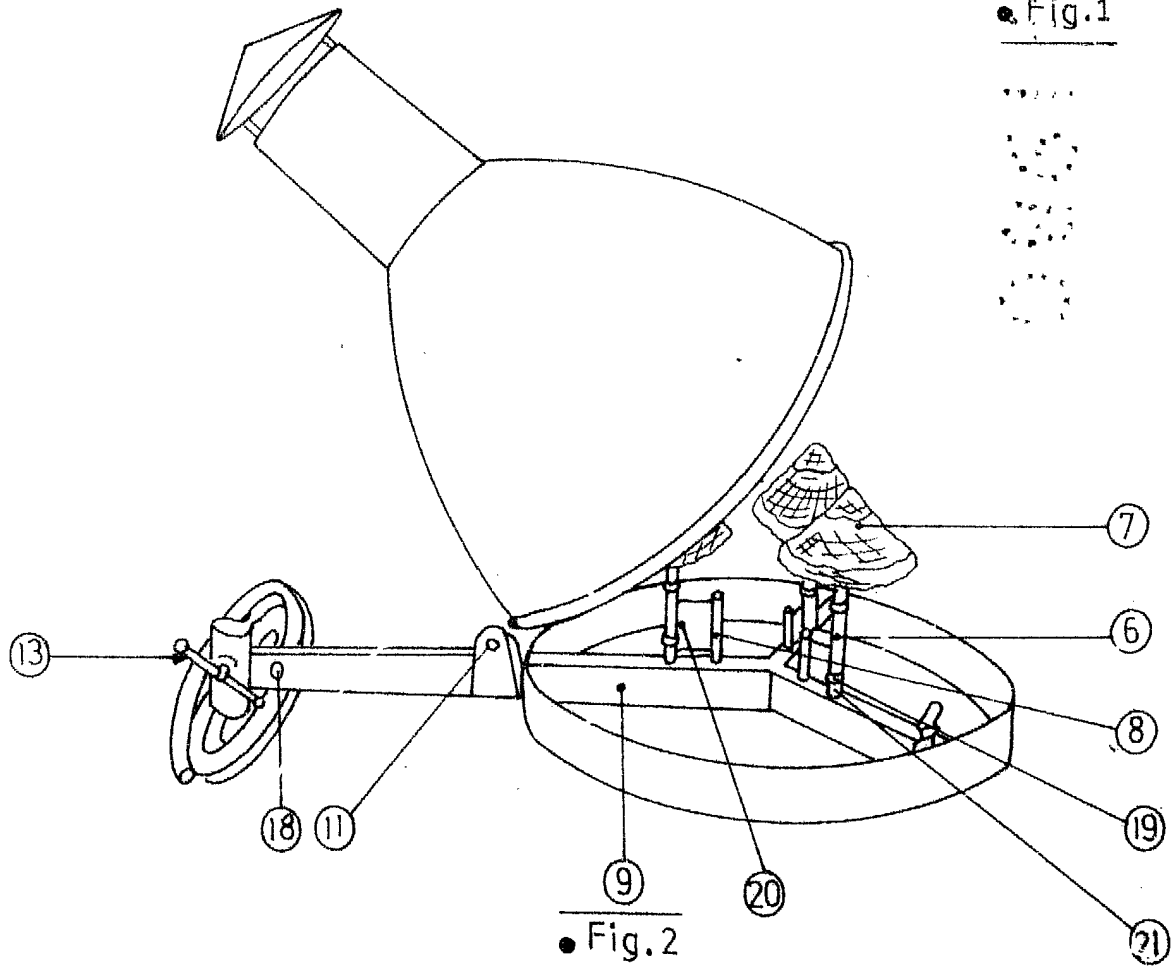
Madrid, 28 de Noviembre 1.980

DOMINGO DIAZ UNGRIA
P. P.



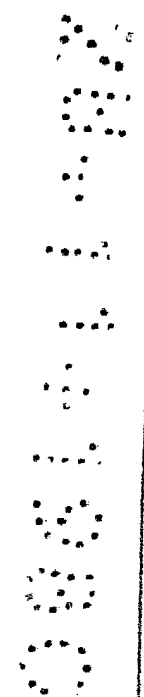
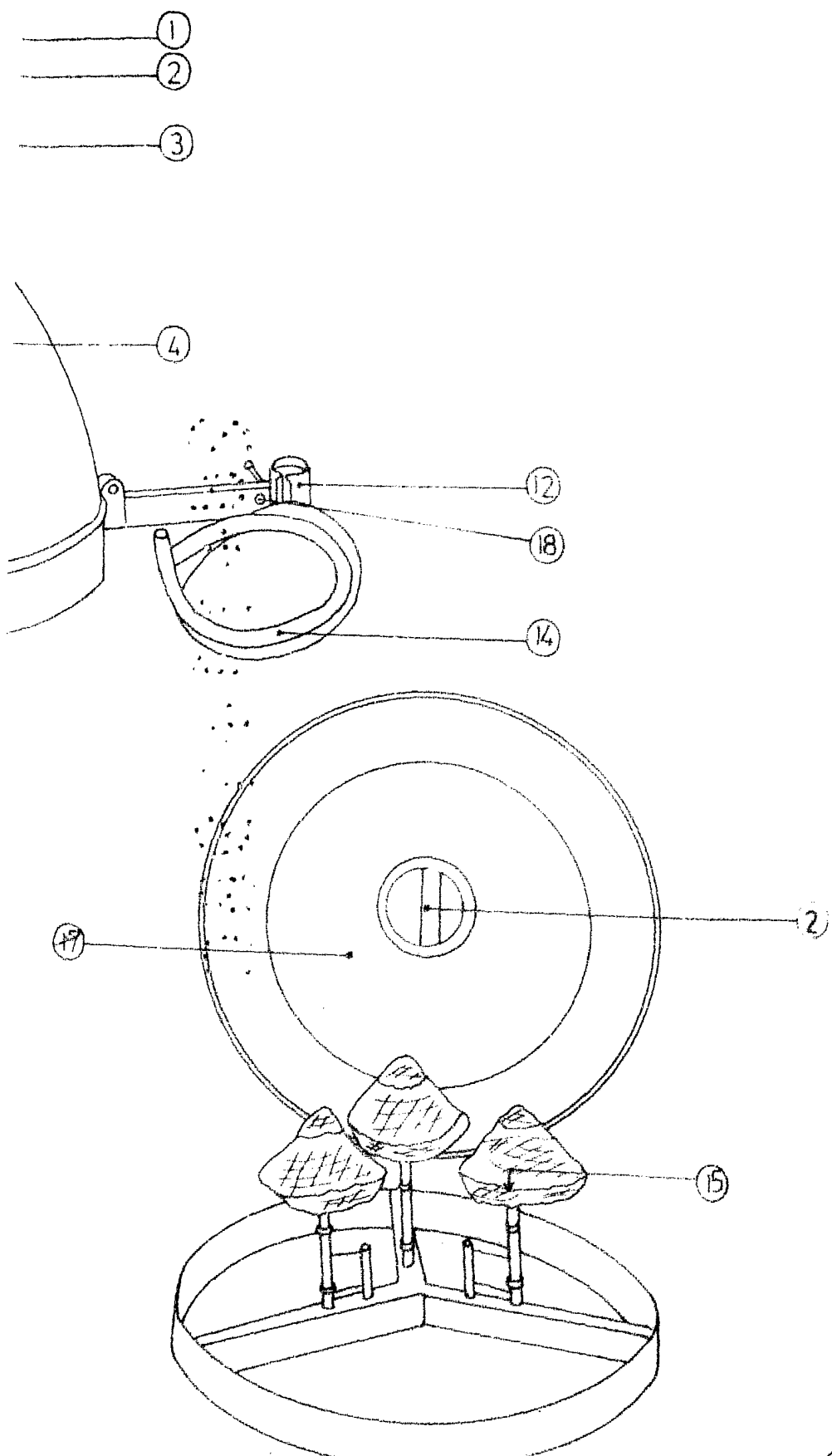


• Fig. 1



• Fig. 2

ESCALA VARIABLE



• Fig.3

28 NOV 1980
DOMINGO LAZ UNGRIL
P.R.