



ESPAÑA

10	ES	11	NUMERO	19	Y
		21	254726		
		22	FECHA DE DEPÓSITO		
			28 NOV. 1980		

MODELO DE UTILIDAD

1 ABR. 1981

30	PRIORIDADES:	32	FECHA	33	PAIS
31	NUMERO				

47	FECHA DE PUBLICIDAD	81	CLASIFICACION INTERNACIONAL
			Hu 751/14

54	TITULO DE LA INVENCIÓN
	"DISPOSITIVO PERFECCIONADO PARA SOPORTE, ORIENTACION Y EXPOSICION DE FOTOGRAFIAS O SIMILARES"

71	SOLICITANTE (S)
	D. JOSE MORA BENEYTO

	DOMICILIO DEL SOLICITANTE
	ALICANTE - C/ Pintor Aparicio, nº 28

72	INVENTOR (ES)

73	TITULAR (ES)

74	REPRESENTANTE
	D. MANUEL DE ARPE GARCIA, Agente Oficial de la Propiedad Industrial

MODELO DE UTILIDAD

por 20 años por

"DISPOSITIVO PERFECCIONADO PARA SOPORTE, ORIENTACION Y EXPOSICION DE FOTOGRAFIAS O SIMILARES", a favor de D. JOSE MORA BENEYTO, de nacionalidad española, domiciliado en ALICANTE C/ Pintor Aparicio, nº 28.

M E M O R I A D E S C R I P T I V A
= = = = =

Debido a la evolución constante que experimenta la industria artesanal, es factible el diseño y creación de dispositivos y modelos que ofrezcan características peculiares que los distinguen notablemente de los ya conocidos, bien introduciendo perfeccionamientos o mejoras cambiando la estructuración formal por otras de belleza estética o finalmente reportando una utilidad, al tiempo que por su sencillez de fabricación resulta de escaso costo, por lo que está al alcance de cualquier economía.

5.-

10.-

El solicitante después de múltiples pruebas y experiencias ha llegado a la conclusión del objeto del modelo de utilidad que nos ocupa, con el que se consigue el soporte, exposición y orientación de las fotografías o similares encajadas; soporte, ya que está constituido por un marco provisto de diversas piezas por su parte posterior,

15.-

sobre las que se adhiere una lámina o pieza laminar serigrafiada convenientemente, entre cuya lámina y marco se encaja la fotografía; expositor, ya que está a la vista continuamente y orientación por disponer de una pieza posteriormente pegada a una lámina que es atravesada por un ojal metálico que a su vez atraviesa a la pieza laminar posterior siendo factible el posicionado vertical u horizontal del

20.-

marco y fotografía.

25.- Conocidas que nos son en virtud del preliminar precedente las esencialidades y funciones a realizar por el objeto del modelo de utilidad que nos ocupa, y por ser el tipo que ha de servir de base para llevar a cabo la confección de las diversas formas de realización a que en la práctica puede llegarse con la aplicación de sus fundamentos básicos, se cita en la presente memoria a título de ejemplo y será descrita a continuación con la ayuda de la lámina de dibujos que se adjunta.

30.- En la figura 1ª, se representa una vista en despiece del objeto del modelo de utilidad que se preconiza.

35.- La figura 2ª, representa una vista del marco constituido y fotografía en posición de introducirse.

40.- En la figura 3ª, se representa una vista posterior del dispositivo, con apreciación del elemento para orientación del marco en posición vertical u horizontal, según la posición de la fotografía.

Las piezas 1 y 2, fabricadas en madera o material similar, están convenientemente ingletadas para constituir el marco.

45.- Dichas piezas 1, son portadoras de unas piezas laminares 3, de cartón o material semejante, adheridas mediante el uso del adhesivo adecuado.

Sobre las piezas 3, se pega una pieza laminar 4, que será factible de serigrafía, presentando dicha pieza un corte en cuña 4'.

50.- Al pegarse la pieza laminar 4, sobre las piezas 3, se constituye un espacio o bolsa en la que se introduce la fotografía 5, o motivo a exponer.

55.-

La pieza laminar 4, es atravesada por un ojal metálico 6, que posteriormente lo hace a una pieza 7, a modo de lengüeta.

La pieza 7, está pegada a una pieza 8, del mismo material que el marco que hace de punto de apoyo del marco sobre el suelo o superficie idónea.

60.-

Al encontrarse dispuesta de la manera descrita la pieza 8, es factible el giro de la lengüeta 7 alrededor del ojal metálico 6, por lo que podrá adoptar el marco la posición vertical u horizontal en virtud del apoyo.

65.-

Con todo lo cual al encajar la fotografía en el espacio constituido por las piezas del marco y pieza laminar pegada posteriormente a él, será factible que ~~tal~~ fotografía sea expuesta a modo de porta-retratos y se permita la exposición de fotografías verticales u horizontales en virtud de la orientación que le comunica al marco la pieza de apoyo dispuesta posteriormente, a la pieza laminar, por medio del ojal metálico.

70.-

Suficientemente descrito que nos es el objeto del modelo de utilidad que nos ocupa, que lo es solamente a título de ejemplo y una de las múltiples formas de realización a que en la práctica puede llegarse tomando como fundamento en su construcción el descrito en la presente memoria, únicamente nos resta señalar que las modificaciones de forma, tamaños, materiales empleados u otras no fundamentales, no deben ser consideradas variaciones que afecten a su esencialidad.

75.-

N O T A

= = = =

- 80.- El modelo de utilidad descrito recaerá pues, sobre las siguientes reivindicaciones:
- 1ª.- "DISPOSITIVO PERFECCIONADO PARA SOPORTE, ORIENTACION Y EXPOSICION DE FOTOGRAFIAS O SIMILARES", caracterizado por cuanto está constituido por un marco estructurado por la unión a inglete de piezas de cualquier material que posteriormente llevan adheridas o pegadas unas piezas laminares de cartón sobre las que se pega o adhiere una lámina de material apropiado de la consistencia precisa, delimitandose entre el marco y lámina un espacio que constituye una bolsa en la que se introduce la fotografía o motivo a exponer, facilitando la extracción e introducción un corte a modo de cuña practicado en la pieza laminar que estará atravesada por un ojal metálico que traspasa por su cara posterior a una lengüeta del mismo material que la pieza laminar, cuya lengüeta se adhiere mediante el adhesivo adecuado a una pieza del mismo material que el del marco, constituyendo un apoyo del mismo, siendo factible el giro de la lengüeta, y con ella el de la pieza unida por pegado, alrededor del ojal metálico, por lo que el marco podrá adquirir la posición vertical u horizontal según conveniencia.
- 85.-
- 90.-
- 95.-
- 100.-

2ª.- "DISPOSITIVO PERFECCIONADO PARA SOPORTE, ORIENTACION Y EXPOSICION DE FOTOGRAFIAS O SIMILARES.

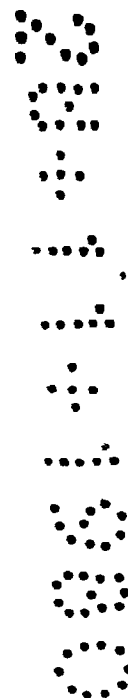
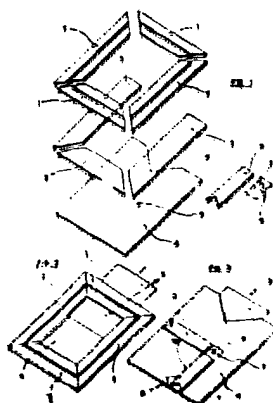
- 105.- Todo ello, tal y conforme queda descrito, representado y reivindicado.

Esta memoria consta de cinco hojas, mecanografiadas y foliadas por una sola de sus caras, conteniendo

D I S E Ñ O

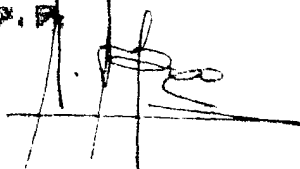
=====

DE UN MODELO DE UTILIDAD, A FAVOR DE D. JOSE MORA BENEYTO, DE NACIONALIDAD ESPAÑOLA, DOMICILIADO EN ALICANTE, C/ PINTOR APARICIO, Nº 28. POR: "DISPOSITIVO PERFECCIONADO PARA SOPORTE, ORIENTACION Y EXPOSICION DE FOTOGRAFIAS O SIMILARES".



Escala variable.

MADRID A 28 NOV. 1980

MANUEL DE ARPE
P. E.


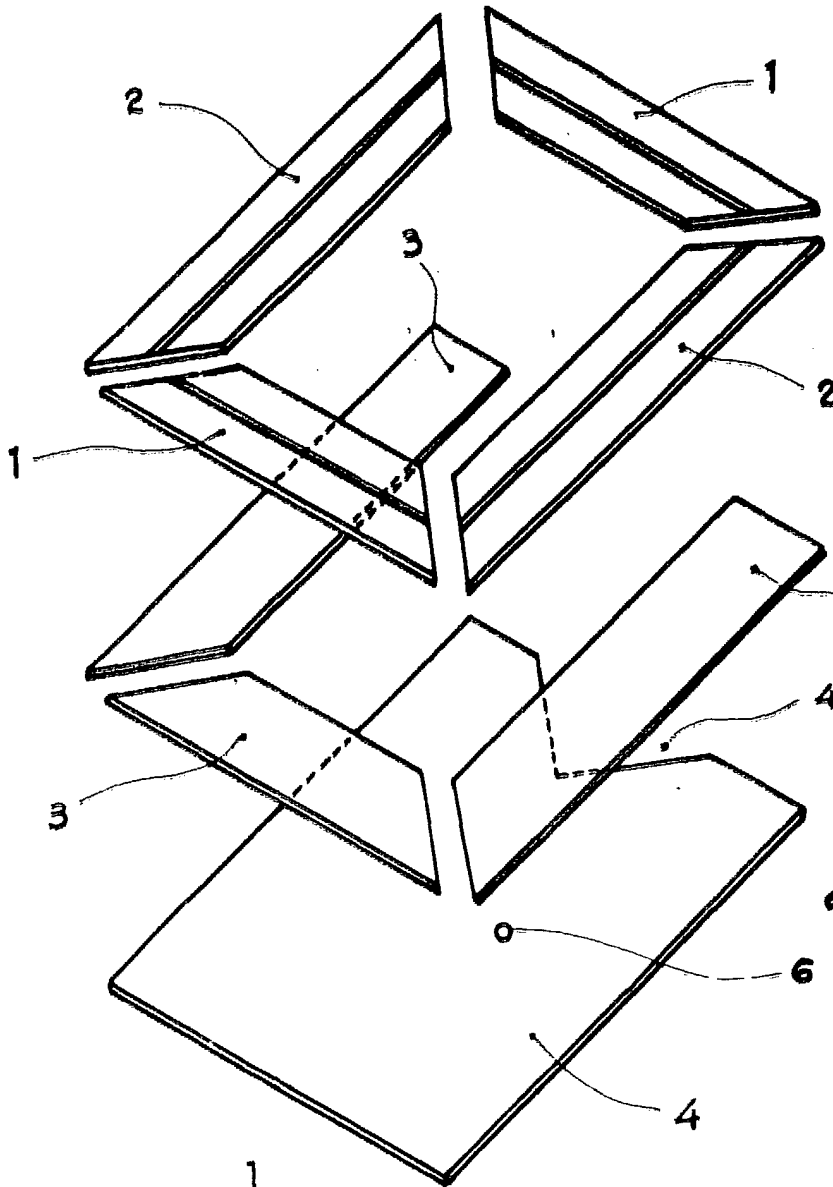


FIG. 1

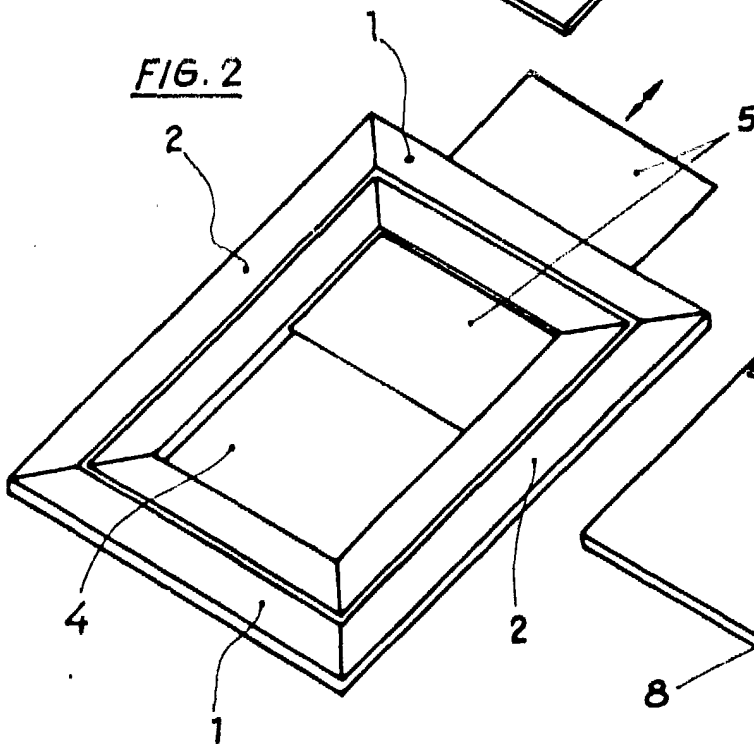


FIG. 2

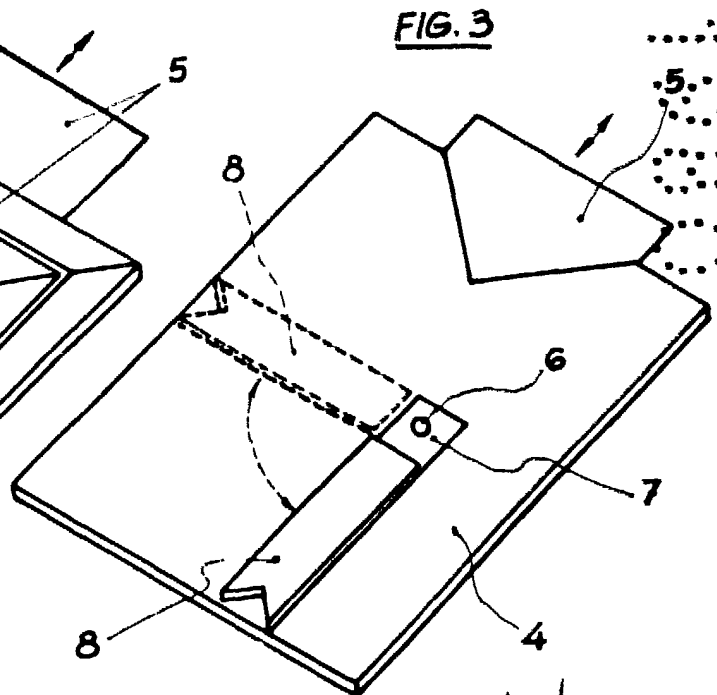


FIG. 3

ESCALA VARIABLE

Madrid, 28 NOV. 1980

MANUEL DE ARPE
P. 51