



ESPAÑA

ES

11

31

23

254724
FECHA DE PRESENTACION 28.11.80

Y

1 ABR. 1981

MODELO DE UTILIDAD

30 PRIORIDADES: 31 NUMERO	32 FECHA	33 PAIS
------------------------------	----------	---------

37 FECHA DE PUBLICIDAD	38 CLASIFICACION INTERNACIONAL <div style="border: 1px solid black; padding: 5px; display: inline-block;"> H63F 9/12 </div>
------------------------	--

39	TITULO DE LA INVENCIÓN	" UN ROMPECABEZAS "	
----	------------------------	---------------------	--

71	SOLICITANTE (8)	Don Daniel ISQUIERDO RAMOS	
----	-----------------	----------------------------	--

DOMICILIO DEL SOLICITANTE	ZARAGOZA, Dr. Martinez Vargas núm. 5	
---------------------------	--------------------------------------	--

72	INVENTOR (8)	(Empty)	
----	--------------	---------	--

73	TITULAR (8)	(Empty)	
----	-------------	---------	--

74	REPRESENTANTE	Don Pedro FELIU MANA	
----	---------------	----------------------	--

Este Modelo de Utilidad tiene por finalidad proteger el privilegio de explotación exclusiva, tanto industrial como comercial, en todo el territorio español y durante el plazo previsto en el vigente Estatuto-Ley sobre Propiedad Industrial de un rompecabezas, cuyas características constructivas se declaran como nuevas y no practicadas hasta el momento presente.

Para mayor claridad y facilitar la comprensión de esta memoria, se acompaña la misma a título complementario de una hoja de planos en la que se ilustra uno de los posibles casos de realización en la práctica del objeto reivindicado, el cual deberá ser interpretado en consecuencia como ejemplo, con el carácter de mera enunciación y sin limitación en cuanto a la posibilidad de variación que sus detalles de naturaleza accesoria podrán revestir en cada caso de aplicación concreta.

Haciendo referencia a la numeración con que se identifican las partes y elementos componentes de dicho objeto, seguidamente serán expuestas las características constructivas del mismo en orden a los siguientes diseños:

Figura 1. - Sección vertical del rompecabezas.

Figura 2.- Perspectiva del mismo objeto -
solaratoria del dibujo anterior.

Figura 3.- Proyección vertical de las ocho
arandelas de que consta el rompecabezas.

5

De acuerdo con los dibujos acaba-
dos de explicar, el rompecabezas cuya pro-
tección se preconiza en esta memoria des-
criptiva está constituido básicamente por
una pieza-soporte (figuras 1 y 2) obtenida
preferentemente mediante termomoldeo de ma-
terias plásticas a fin de obtener un conjun-
to que, formando un solo cuerpo, comprenda
una base plana -1- y tres apéndices iguales
-2- situados convenientemente separados en-
tre sí.

10

15

Apareciendo sobre la cara superior
de la citada base -1- han sido previstos -
tres resaltos circulares -3- concéntricos
a cada uno de sus respectivos apéndices -
-2-, cuyos resaltos sirven de apoyo y faci-
litan el manejo de una serie de ocho aran-
delas -4- de tamaño diferente entre sí (fi-
gura 3) provistas todas ellas de idéntico
agujero central -5- el cual es de diámetro
ligeramente superior al de los repetidos -
apéndices -2- a fin de poder situar cómoda-
mente las arandelas en estos últimos forman-
do una torre troncocónica (figura 1).

20

25

5 El juego en esencia consiste en situar inicialmente las arandelas en uno de los apéndices -2- quedando colocadas por orden de tamaño formando la citada torre, tratándose de trasladar las arandelas situadas en dicho apéndice a otro apéndice cualquiera de los que quedan libres, utilizando como auxiliar el tercero de ellos, de modo que al final todas las arandelas queden situadas en uno de éstos en el mismo orden que estaban al comienzo del juego, de acuerdo con las normas ideadas para llevar a efecto la práctica del rompecabezas.

10

15 Una vez descritas las características constructivas y funcionales del objeto industrial de este Modelo de Utilidad, con amplitud y claridad suficientes para su puesta en práctica, se declara como no practicado en el mercado español, haciéndose la salvedad de que los detalles accidentales, tanto del conjunto como de sus componentes, podrán ser modificados respecto de lo descrito y representado a título de ejemplo, en esta memoria, dentro de la inalterada esencialidad que queda resumida en las siguientes:

20

25

REIVINDICACIONES

1a.- "UN ROMPECABEZAS" caracteriza-
do esencialmente por estar constituido por
una pieza-soporte compuesta por una base y
tres apéndices iguales que emergen en el
centro de correspondientes resaltos circula-
res arbitrados en la cara superior de dicha
base, encontrándose situados tales apéndice-
s convenientemente separados para posibili-
tizar la colocación de un conjunto de ocho
arandelas de diámetro diferente en uno de
tales apéndices formando una torre troncocó-
nica, tratándose de trasladar las arandelas
a otro apéndice de los que quedan libres -
utilizando como auxiliar el tercero de ellos,
de modo que al final queden las arandelas -
situadas en uno de éstos en el mismo orden -
que estaban al principio, de acuerdo con -
unas normas de juego.

2a.- Se reivindica como objeto sobre
el que ha de recaer la protección del presen-
te Modelo de Utilidad que por veinte años se
solicita para España.

P O R

"UN ROMPECABEZAS"

Todo conforme queda expresado en la
presente memoria descriptiva que consta de
seis folios mecanografiados por una sola -

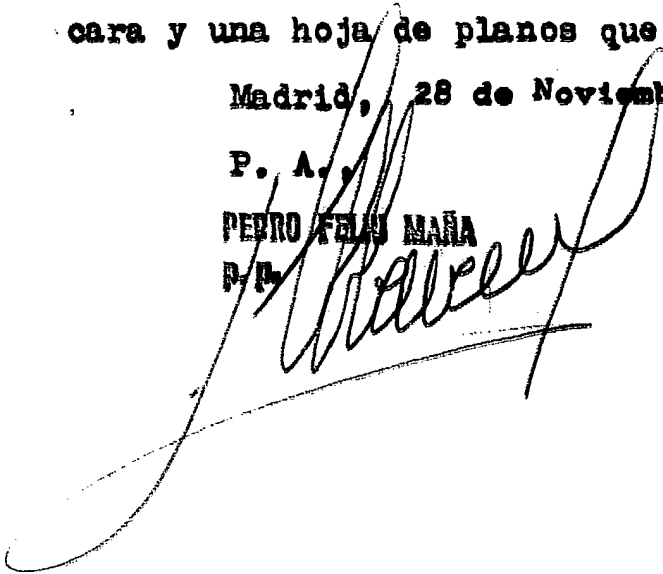
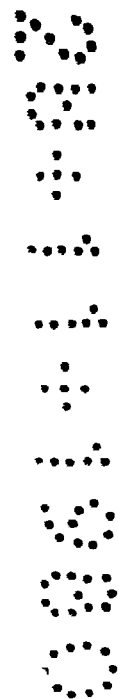
... cara y una hoja de planos que se acompaña.

Madrid, 28 de Noviembre de 1980

P. A. y

PEPITO FELIX MAÑA

P. A.

A large, stylized handwritten signature in black ink, written over the typed name and partially over the date. The signature is highly cursive and loops around the typed text.

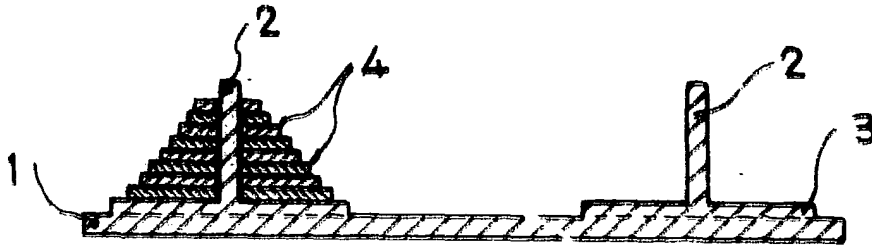


FIG. 1

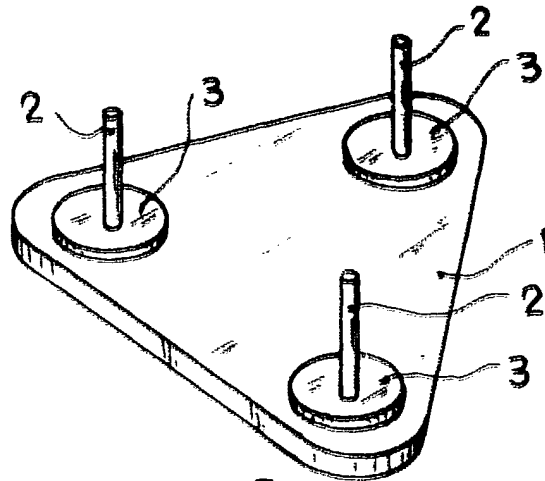


FIG. 2

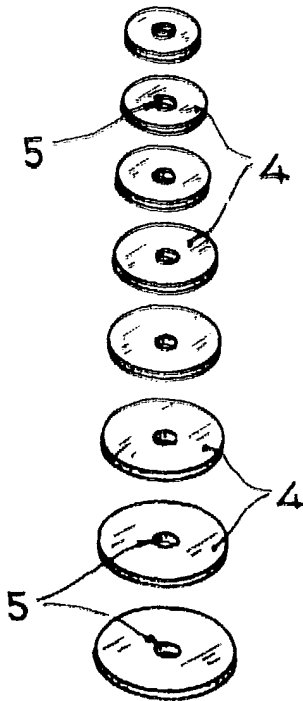


FIG. 3



Madrid, 28 NOV. 1980

P. R.

PEDRO FELIX MAÑA

P. R.

Escala variable