



ESPAÑA

(19) ES	(20) Y	(21) NÚMERO 254698
(22) FECHA DE PRESENTACION 27 NOV 1980		

MODELO DE UTILIDAD

1 ABR. 1981

(30) PRIORIDADES:	(32) FECHA	(33) PAIS
(31) NÚMERO		

(47) FECHA DE PUBLICIDAD	(51) CLASIFICACION INTERNACIONAL <i>B65F7/00</i>
--------------------------	---

(64) TITULO DE LA INVENCIÓN	
"PAPELERA PERFECCIONADA"	

(71) SOLICITANTE (S)	
D. BIENVENIDO FERRER SANVICENTE	

DOMICILIO DEL SOLICITANTE	
Avda. Infanta Carlota, 134 - BARCELONA	

(72) INVENTOR (ES)	

(73) TITULAR (ES)	
D. BIENVENIDO FERRER SANVICENTE	

(74) REPRESENTANTE	
D. JAIME ISERN CUYAS, Agente Oficial de la Propiedad Industrial.	

MEMORIA DESCRIPTIVA

El presente modelo de utilidad se refiere a una papelera perfeccionada.

Más concretamente, en la invención se ha ideado una papelera con cenicero incorporado, especialmente destinada para su uso en la vía pública.

La papelera motivo de la invención presenta unas peculiaridades que la hacen ventajosamente práctica con respecto a las realizaciones actualmente conocidas en el mercado en orden a incorporar en un mismo conjunto un depósito para basuras y papeles y un cenicero, manteniéndose ambos recipientes colectores totalmente independientes y sin posible comunicación entre sí, presentando sin embargo una boca común de descarga rápida, directamente sobre el cubo de basura, sin necesidad de invertir el cuerpo general de la papelera ni recurrir a medios complicados, tales como los que precisan las papeleras convencionales.

Asimismo, la papelera que se preconiza admite la posibilidad de incorporar una bolsa de basuras, para lo cual la parte superior de la papelera es abatible mediante bisagras, con el fin de permitir la colocación de la bolsa vacía y extracción de la misma llena, por la parte superior de la papelera.

Con el fin de facilitar la explicación se acompaña a la presente memoria descriptiva de una lámina de dibujos en la que se ha representado un caso de realización que se cita a título de ejemplo.

5. En los dibujos:

La figura 1, muestra una vista en perspectiva de la papelera, según el modelo.

La figura 2, corresponde a una vista similar de la papelera en la que se aprecia su parte superior abatida, para permitir la colocación de una bolsa.

10.

La figura 3, es una vista en alzado lateral de la papelera.

Haciendo referencia a las figuras, se aprecia en su realización una papelera constituida por un cuerpo prismático de base rectangular -1-, cuyo extremo superior configura un plano curvo -2- limitado lateralmente por un plano ligeramente oblicuo -3-, en el que se constituye una boca -4- receptora de basuras, y una ventana apaisada -5-, receptora de los cigarrillos. La citada inclinación oblicua del plano -3-, está concebida para evitar la entrada de agua de lluvia en el interior de la papelera, previéndose a su vez una pantalla interior -6-, que evita la visión de las basuras.

15.

20.

La parte superior de la papelera, designada por

-7-, forma cuerpo independiente del principal -1-, al cual se encuentra asociado por las bisagras -8-, que le permiten su abatido lateral, en sentido de la flecha F. Con ello se consigue colocar fácilmente la bolsa de basura, la cual apoya en los cuatro lados del cuerpo -1-, quedando retenida por su embocadura por el citado cuerpo -7-, cuando éste se dispone nuevamente en posición de uso, sobre el cuerpo -1-.

La ventana o ranura -5-, receptora de los cigarros, comunica con el departamento cenicero -9-.

10. Ambos depósitos, el destinado a las basuras y el cenicero -9-, quedan cerrados inferiormente por un fondo común -10-, que bien puede ser abatible mediante bisagras -11-, o corredizo por guías, tal como se muestra en la figura 2.

15. El citado fondo está provisto de un pasador de cierre -12-, cuyo extremo queda situado sobre un borde a escuadra inferior interno del cuerpo -1-, con lo cual se mantiene el fondo -10- en posición cerrada. Dicho pasador es accionado manualmente a través de pomo exterior no visible normalmente y situado en un lugar de difícil acceso, lo cual evita su manipulación por personal inadecuado.

20. La papelerera, tal como muestra la figura 2, está destinada para quedar situada a una altura del suelo suficiente como para permitir la colocación del cubo de basura bajo la misma, en la operación de vaciado.

25.

El modelo, dentro de su esencialidad, puede ser llevado a la práctica en otras formas de realización que difieran en detalle de la indicada a título de ejemplo en la descripción y a las cuales alcanzará igualmente la protección que se recaba. Podrá, pues, construirse en cualquier forma y tamaño, con los materiales más adecuados por quedar todo ello comprendido en el espíritu de las reivindicaciones.

- . -

N O T A

10. Descrito el objeto del presente invento, se declaran como no divulgadas ni practicadas en España, las siguientes reivindicaciones:

1. Papelera perfeccionada, caracterizada esencialmente por el hecho de estar constituida por un cuerpo prismático de base rectangular, rematado superiormente por un cuerpo independiente y asociado al antedicho a través de bisagras, lo que permite su abatido lateral para permitir la colocación de una bolsa de basuras cuya embocadura queda retenida entre el cuerpo prismático fijo y el superior abatible; porque en la parte superior frontal de la papelera existe una amplia boca para entrada de las basuras, comunicada con el cuerpo principal de la papelera; porque interiormente a dicha amplia boca existe una ventana apaisada comunicada directamente con un receptáculo vertical que realiza la función de cenicero, cuyo receptáculo queda situado en el interior de la pa-

15.

20.

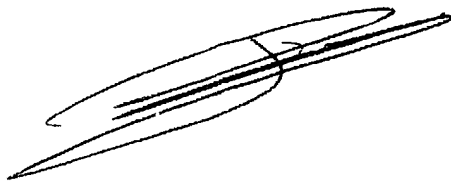
pelera, pero independiente de la cavidad colectora de basuras; porque ambos cuerpos, cenicero y colector de basuras, presentan un fondo común practicable, que permite el vaciado simultáneo de basuras y cenizas por la base inferior de la papelera, y porque la boca lateral superior de vertido de las basuras, presenta sensible inclinación con el fin de evitar la entrada del agua de lluvia.

2. Papelera perfeccionada.

10. Según se describe y reivindica en la presente memoria descriptiva que consta de seis hojas foliadas, y escritas a máquina por una sola cara, acompañadas de los dibujos reglamentarios.

Madrid, a 27 NCV 1980

p.e.



.....
.....
.....
.....
.....
.....
.....
.....
.....
.....

FIG. 1

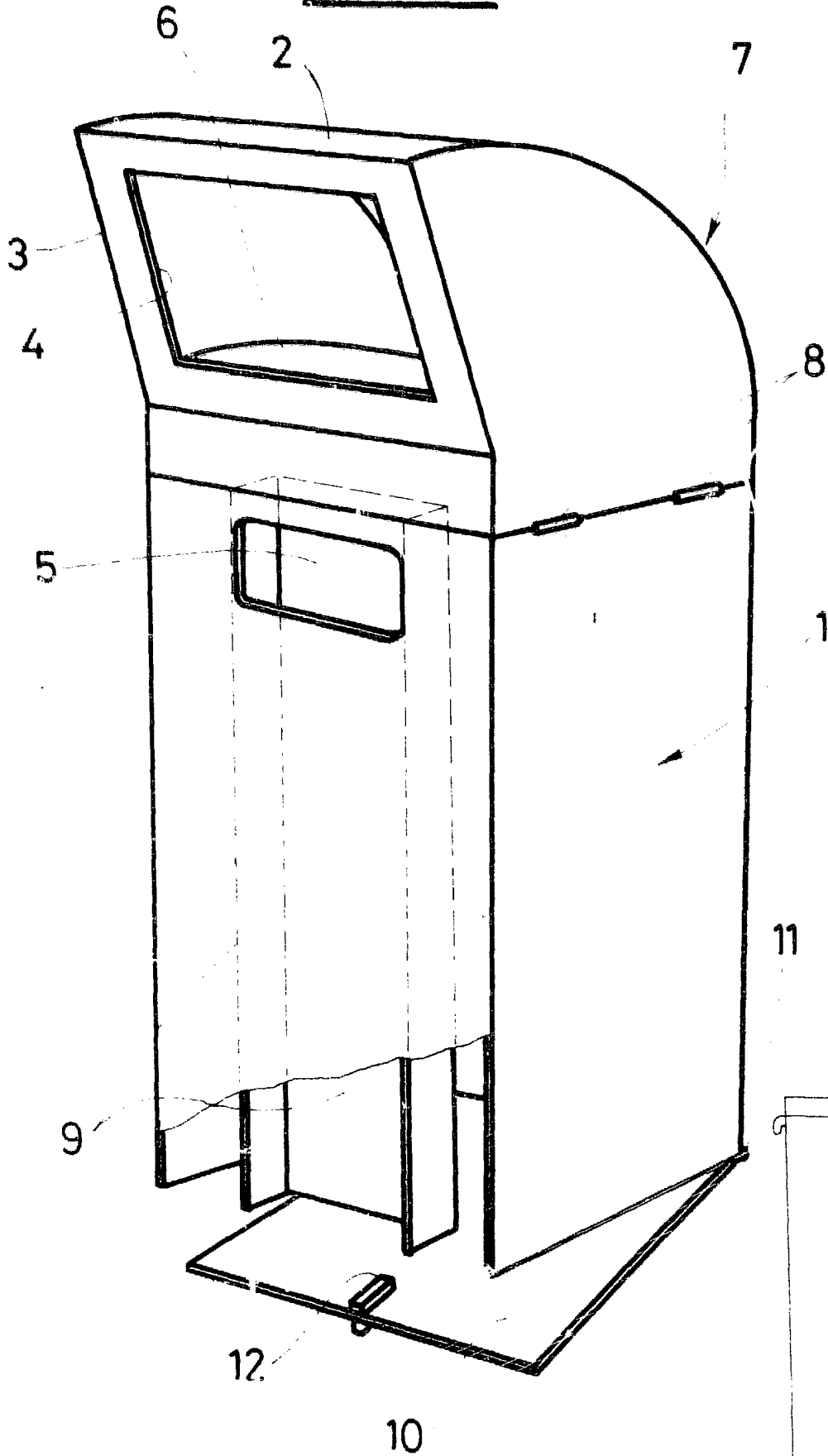
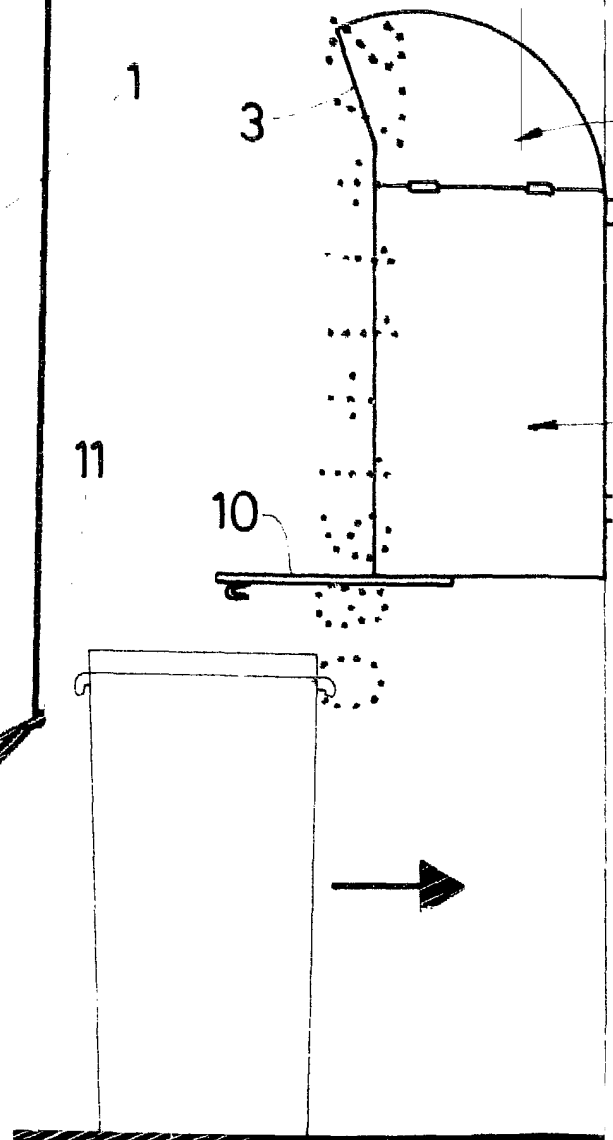


FIG. 2



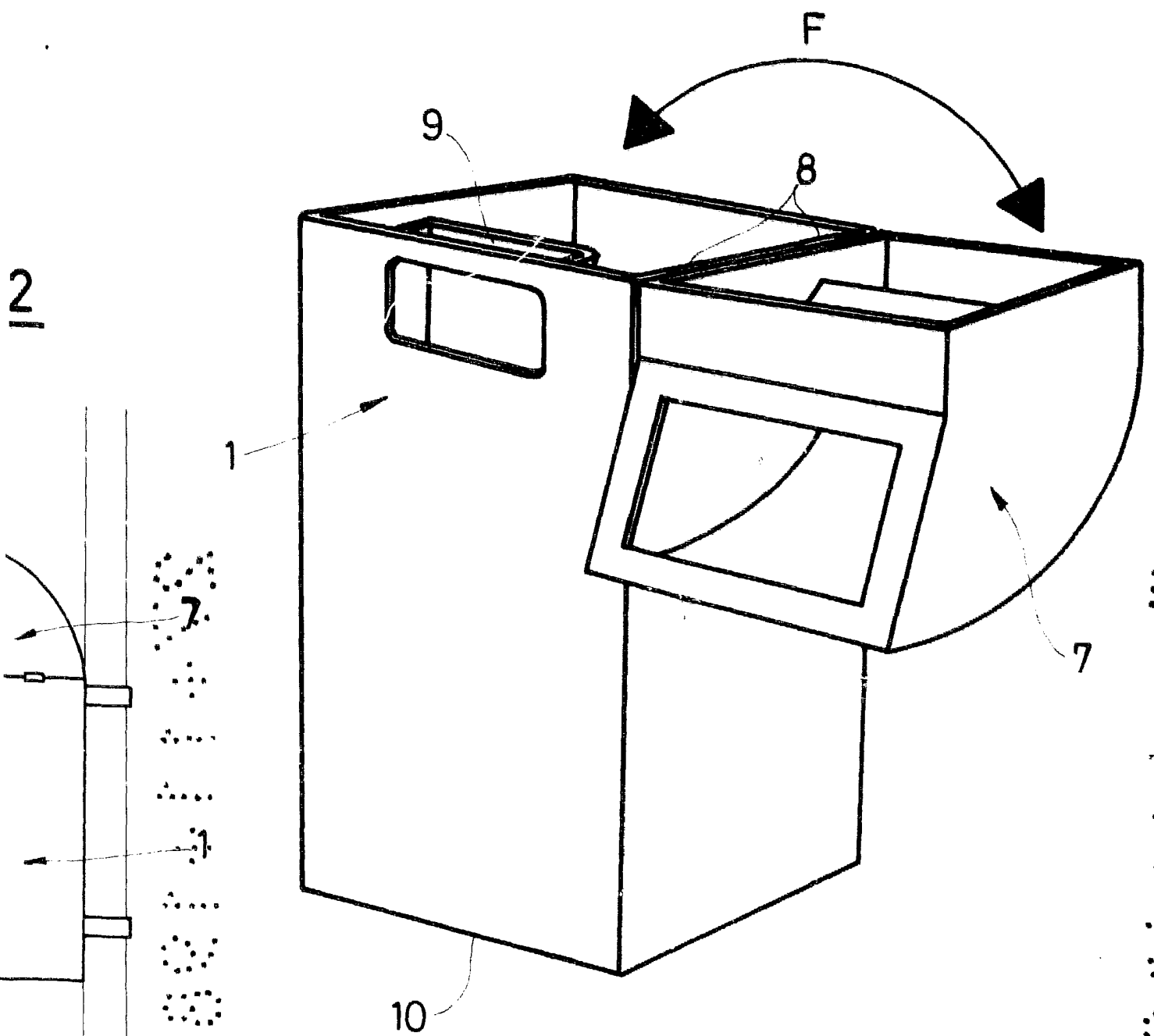


FIG. 3

Madrid, a 27 NOV 1980
p. a.

JAIMESERN OUYAS