

ES	11	NUMERO	254685	Y
	12	FECHA DE PRESENTACION		



ESPAÑA

MODELO DE UTILIDAD

1 ABR. 1981

30	PRIORIDADES:	32	FECHA	33	PAIS
31	NUMERO				

47	FECHA DE PUBLICIDAD	51	CLASIFICACION INTERNACIONAL
			A 612 2/00

64	TITULO DE LA INVENCIÓN
	"ELEMENTO ESTERILIZADOR PARA TETINAS Y PIBERONES"

71	SOLICITANTE (ES)	De nacionalidad mexicana:
		D. FAUSTO ALVARADO BEGVICH

	DOMICILIO DEL SOLICITANTE
	Parque Zarauz - Bloque II - 6 B MOSTOLES (Madrid)

72	INVENTOR (ES)

73	TITULAR (ES)

74	REPRESENTANTE	REF.:
	D. Francisco GARCIA CABRERIZO	O.G. 37342/CB

La presente invención, según se desprende de su enunciado, se refiere a un elemento esterilizador para tetinas y biberones, cuyo sencillo y estudiado diseño hacen que el mismo constituya un medio de esterilización sumamente práctico y eficaz.

Sabido es que los niños en edad lactante y aun durante los primeros años de su vida presentan su organismo con unas débiles defensas ante ciertos virus infecciosos, por lo que los cuidados que tales niños requieren, sobre todo los lactantes, han de ser muy meticulosos, de tal forma que es conveniente que todo aquello que vaya a ser destinado a su uso esté totalmente desinfectado, haciéndose imprescindible dicha desinfección o esterilización con los chupetes y con las tetinas de los biberones, al igual que las cucharitas cesarias para darles ciertos alimentos. Es decir, que un niño en edad lactante o durante los primeros meses de su vida, utiliza para ingerir sus alimentos las clásicas tetinas de los biberones, así como cucharitas para darles ciertos jarabes, zumos, etc., sin dejar de mencionar el clásico chupete utilizado para que la mayor parte de los niños duerman. Pues tales elementos (tetinas, cucharita y chupete) que son de uso normal y exclusivo de los niños lactantes requieren una esterilización que no consiste en lavar bien tales elementos, sino que consiste en que los mismos estén inmersos en agua con un germicida que realice la total esterilización del chupete, tetinas y cucharita.

Teniendo en cuenta lo anteriormente expuesto, la invención propone un medio de esterilización consistente en un recipiente convencional, preferentemente un frasco de vidrio dotado de una embocadura suficientemente amplia para que en el

mismo puedan introducirse fácilmente las tetinas de los biberones y los chupetes. En dicho recipiente o frasco se dispone agua hasta su casi total llenado, para a continuación echar un germicida sobre dicho agua e introducir la tetina o chupete

5. te asidos con una pinza, de modo que pasado un tiempo prudencial se procede a la extracción para su uso; para ello se vaciará el líquido del recipiente y se cogerá la pinza o pinzas que estarán amordazando y sujetando fuertemente al chupete o tetina, de tal forma que mediante la propia pinza se dispon--
10. drá la tetina en el biberón sin ser tocada por los dedos de la persona encargada de atender al niño.

La invención propiamente dicha radica en el elemento contenedor del germicida, el cual consiste en un cuerpo prácticamente toroidal hueco, cuyo cuerpo toroidal contiene el germicida y se dispone sobre el borde circular correspondiente a la embocadura del recipiente o frasco, de modo que al ser tapado éste la presión que ejerce el tapón romperá a dicho elemento toroidal y el líquido germicida caerá al recipiente mezclándose con el agua contenida en el mismo.

20. De esta forma se consigue una perfecta esterilización de las tetinas de los biberones que puede hacerse extensiva, como se ha dicho, al chupete y cucharitas, no existiendo además el peligro de falta de higiene o infección por los dedos de las personas mayores, ya que éstas nunca tocarán la teti--
25. na, ya que ésta será siempre manejada por medio de unas pinzas que al igual que la tetina es esterilizada conjuntamente con ella.

Para complementar la descripción que seguidamente se va a realizar y con objeto de ayudar a una mejor comprensión de las características de la invención, se acompaña a la pre-

30. de las características de la invención, se acompaña a la pre-

sente memoria descriptiva de un juego de dibujos que representan lo siguiente:

Figura 1.- Muestra una vista del recipiente o frasco con agua, conteniendo una tetina sujeta por una pinza, así como el elemento prácticamente toroidal contenedor del germicida dispuesto sobre la embocadura y presionado por el tapón -- que rompe a tal elemento y cae el germicida sobre el agua del recipiente.

Figura 2.- Muestra una vista en sección del elemento contenedor del germicida.

Figura 3.- Muestra otra vista esquemática del vaciado del agua esterilizada y contenida en un recipiente, sobre otro recipiente, para así poder coger la pinza sin tocar nada el agua ni la tetina sujeta por dicha pinza.

En las mencionadas figuras, las referencias corresponden a:

- 1.- Cuerpo contenedor del germicida.
- 2.- Germicida.
- 3.- Sección en forma de lágrima.
- 4.- Cuello del envase o recipiente.
- 5.- Recipiente donde se realiza la mezcla de agua y germicida.
- 6.- Agua del recipiente (5).
- 7.- Tapón del recipiente (5).
- 8.- Tetina.
- 9.- Pinza para sujeción y asido de la tetina (8).
- 10.- Recipiente de trasvase de la mezcla.

A la vista de las comentadas figuras, puede observarse como el elemento de esterilización propiamente dicho se constituye a partir de un cuerpo prácticamente toroidal (1) -

determinativo de una bolsa cuya sección (3) puede considerarse como el contorno de una lágrima. Dicho cuerpo toroidal o bolsa contiene el líquido germicida (2).

Este cuerpo (1) contenedor del líquido germicida se coloca sobre el borde correspondiente a la embocadura o cuello (4) de un recipiente convencional (5) o frasco, de modo que habiéndose éste llenado previamente de agua (6) se dispone a roscar el correspondiente tapón (7) sobre el cuello (4) del mismo para producir su tapado. La presión que ejerce hacia abajo dicho tapón (7) al ser roscado hace que rompa el cuerpo (1), según se muestra en la figura 2, con lo que el líquido germicida cae al recipiente (5) y se mezcla con el agua. Conviene resaltar que antes de producir el tapado del envase, la tetina (8) a esterilizar asida por una pinza (9) son conjuntamente introducidas y sumergidas en el agua (6) contenida en el recipiente (5).

De este modo y pasado un tiempo prudencial para la esterilización (por ejemplo 30 minutos), la tetina y el envase pueden ser ya utilizados, para lo cual y poder efectuar su extracción del recipiente (5) será necesario vaciar el agua (6) contenida en éste a un nuevo envase (10) y así poder coger la pinza (9) y con ella la tetina (8) que se dispondrá sobre el biberón para dar el alimento al niño.

El líquido o mezcla de agua y germicida, contenido ahora en el envase (10) puede ser utilizado durante 24 horas para producir las esterilizaciones necesarias durante dicho tiempo.

Aparte de la esterilización de tetinas (8) para la que está concebido el elemento esterilizador objeto de la invención, mediante el mismo se pueden realizar esterilizaciones de

otros objetos de uso normal por el niño, como pueden ser chupetes, cucharitas, etc.

El solicitante se reserva el derecho de extender esta demanda a los países extranjeros, reivindicando la misma prioridad de la presente solicitud al amparo del Convenio Internacional para la protección de la Propiedad Industrial.

N O T A

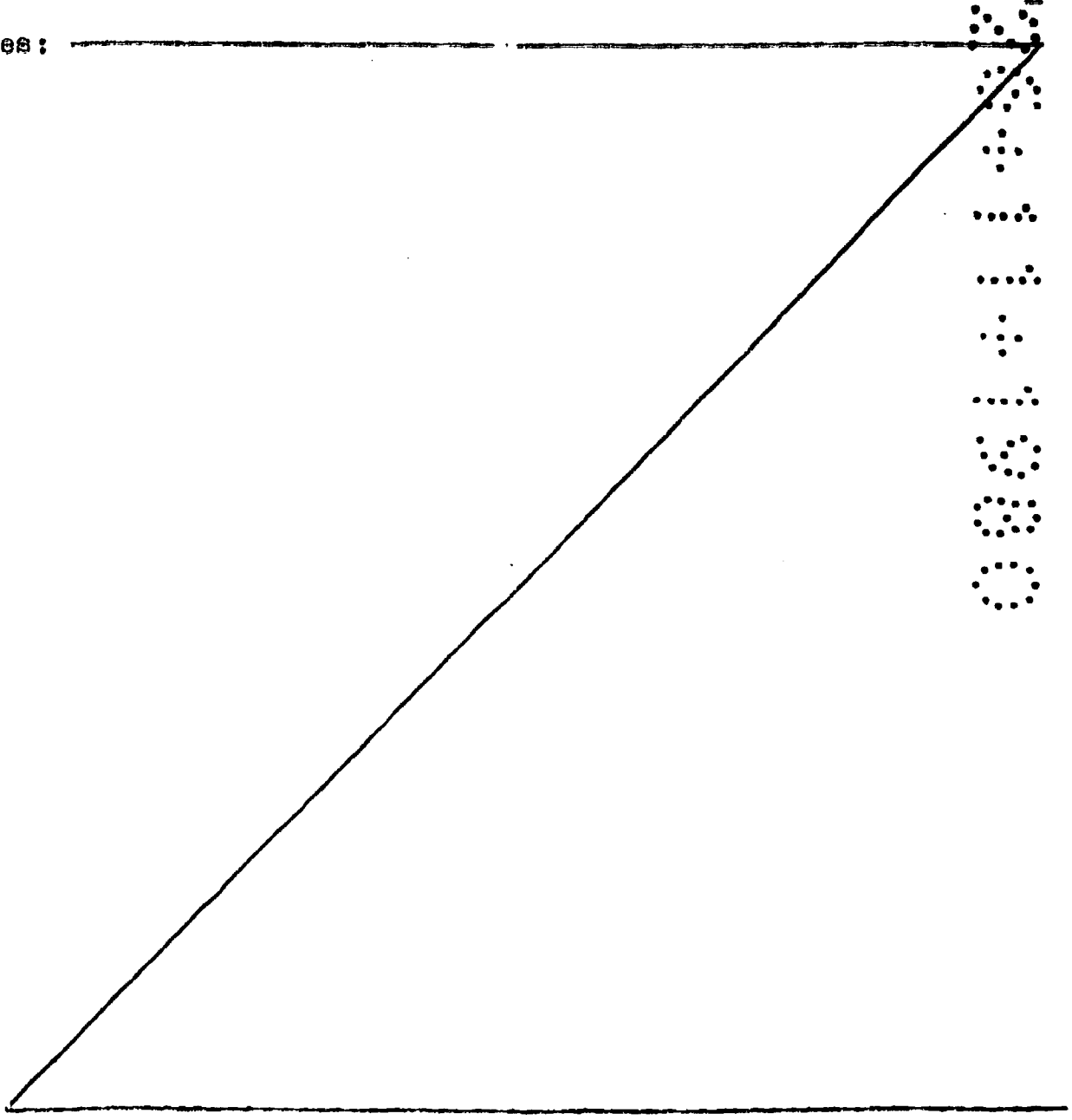
El Modelo de Utilidad, que se solicita por veinte años, para España, de acuerdo con la vigente Legislación, deberá recaer sobre: "ELEMENTO ESTERILIZADOR PARA TETINAS Y BIBERONES", según las características esenciales de las siguientes:

15.

20.

25.

30.



REIVINDICACIONES

1.- Elemento esterilizador para tetinas y biberones, esencialmente caracterizado porque se constituye a partir de un cuerpo hueco que puede considerarse como toroidal, el cual

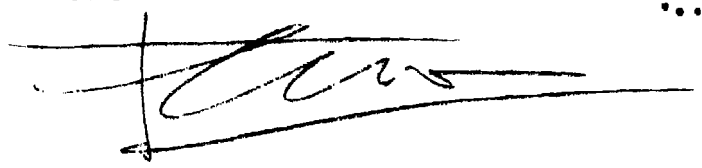
5. determina una bolsa contenedora de un líquido germicida, de tal modo que dicho cuerpo contenedor del germicida se dispone sobre la embocadura de un recipiente convencional contenedor de agua y de la tetina a esterilizar, junto con unas pinzas que mantienen constantemente asida a la referida tetina; ha-

10. biéndose previsto que la presión que ejerce el tapón del recipiente al ser roscado sobre su cuello, produzca la rotura del cuerpo contenedor del germicida y con ella la caída y consiguiente mezcla de dicho germicida con el agua contenida en el recipiente.

15. 2.- "ELEMENTO ESTERILIZADOR PARA TETINAS Y BIBERONES". Según queda sustancialmente descrito en la presente Memoria, que consta de seis hojas escritas a máquina por una sola cara y acompañada de dibujos.

Madrid, 26 NOV. 1980

20. D. FAUSTO ALVARADO BEGOVICH
P.P.



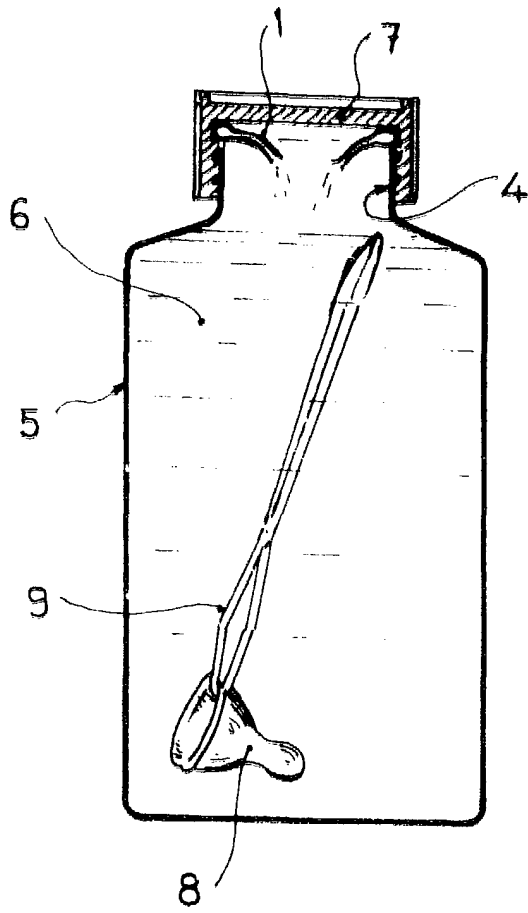


Fig. 1

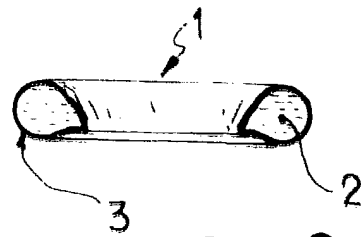


Fig. 2

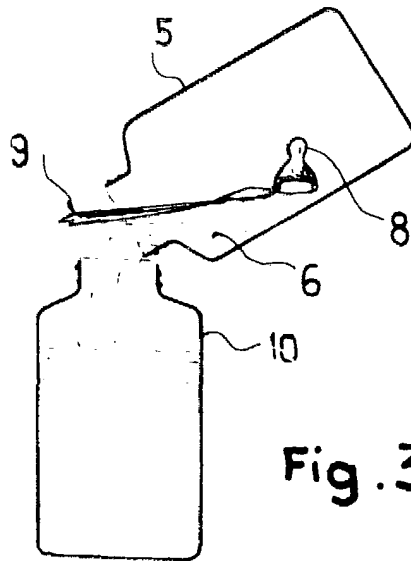
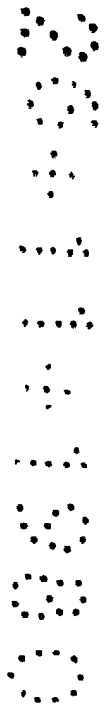


Fig. 3



Madrid, 26 NOV. 1980
P. P.

Escala variable