



ESPAÑA

19	ES	11	NUMERO	19	Y
		21	254680		
		22	FECHA DE PRESENTACION		
			26 NOV. 1980		

MODELO DE UTILIDAD

1 ABR. 1981

30	PRIORIDADES:	32	FECHA	33	PAIS
	31	NUMERO			

47	FECHA DE PUBLICIDAD	51	CLASIFICACION INTERNACIONAL
			H47F 5/10

54	TITULO DE LA INVENCIÓN
	"EXPOSITOR PLEGABLE PARA PRENDAS"

71	SOLICITANTE (ES)
	CIERVO COMERCIAL, S.A.

	DOMICILIO DEL SOLICITANTE
	BARCELONA, Pinzón 3 y 5

72	INVENTOR (ES)

73	TITULAR (ES)

74	REPRESENTANTE
	D. MANUEL DE RAFAEL GARCIA

El presente modelo de utilidad se refiere a un expositor plegable para prendas, que aporta sensibles mejoras sobre todo lo conocido en el mercado, en cuanto a constitución y funcionalidad, lo que le hace sumamente atractivo para el fin a que se destina.

La característica más importante del presente expositor radica en su carácter plegable, que le permite ocupar un espacio mínimo cuando está en uso. Debido a ello resulta muy apropiado para su utilización como muestrario por los viajeros de prendas de confección, tanto por su posibilidad como por la facilidad de montaje del mismo para exhibición de las prendas.

Es pues de muy fácil manejo, y al ser tan simple resulta ligero, disponiendo de un estudiado diseño que le permite también su graduación en altura y su ampliación en longitud por disponer de unas extensiones laterales telescópicas, asimismo plegables u ocultables.

En esencia consta de un armazón en "U" invertida, en cuyo tramo superior se enchufan telescópicamente sendas extensiones, mientras que sus ramas laterales discurren, con graduación fijable por tornillo lateral a presión, por respectivos casquillos con orejetas laterales donde articulan las ramas laterales de otras armazones en "U"

que se abren en "V" invertida y apoyan en correspondientes ruedecillas. También las ramas laterales del armazón principal son huecas inferiormente para poder recibir enchufados otros suplementos que aumenten su altura.

Con el fin de facilitar la explicación, se acompaña a la presente memoria descriptiva una hoja de dibujos en la que se ha representado un caso práctico de realización el cual se cita solo a título de ejemplo no limitativo del alcance del presente modelo de utilidad.

En dichos dibujos:

La figura 1 es una vista en perspectiva del expositor en cuestión, en posición desplegada.

La figura 2 se corresponde con otra vista en perspectiva del propio expositor, en posición plegada.

Según tales figuras, el expositor plegable para prendas, objeto del presente modelo de utilidad, consta de un armazón principal en "U" invertida, cuyo tramo superior -1- es la que hace de soporte de colgado de las prendas -2-, y si se precisa puede ampliarse en longitud mediante las extensiones laterales telescópicas -3-4-.

Dicha armazón es variable en altura por deslizamiento de sus ramas laterales -5-6- en respectivos casquillos -7-8-, cada uno de los

cuales lleva un orificio transversal roscado para recibir un tornillo de cabeza en "L" -9- de accionamiento manual para fijar por presión lateral la rama correspondiente -5-. También, 5 las citadas ramas -5-6- son prolongables en altura mediante suplementos -10-11- enchufables telescópicamente en la boca inferior de las mismas.

La base de soporte del conjunto, la.... constituyen otras dos armazones en "U" -12-13- que portan ruedecillas -14- para facilitar su desplazamiento, y que se articulan superiormente, para abrirse en "V" invertida, en orejetas -15- salientes de los casquillos -7-8-.

15 El modelo, dentro de su esencialidad, puede ser llevado a la práctica en otras formas de realización que difieran solo en detalle de la indicada únicamente a título de ejemplo, a las cuales alcanzará igualmente la protección 20 que se recaba. Podrá, pues, fabricarse este expositor en cualquier forma y tamaño, con los medios y materiales más adecuados y los accesorios más convenientes, por quedar todo ello comprendido en el espíritu de las siguientes 25 reivindicaciones.

REIVINDICACIONES

Se reivindica como objeto del presente modelo de utilidad:

5 1.- Expositor plegable para prendas, caracterizado esencialmente por estar constituido por un armazón principal en "U" invertida, cuyo tramo superior configura el soporte de las prendas mientras que sus ramas laterales son regulables en altura por deslizamiento y fijación por tornillo lateral de presión en unos casquillos provistos de orejetas laterales donde articulan, para abrirse en "V" invertida en la posición desplegada del conjunto, otras armazones de base de configuración en "U" y provistas de medios de rodadura.

15 2.- Expositor plegable para prendas, según la reivindicación anterior, caracterizado asimismo porque tanto el tramo superior del armazón principal, como sus ramas laterales son ampliables, mediante unas extensiones laterales telescópicas en aquél, y unos suplementos enchufables inferiormente en éstas.

3.- EXPOSITOR PLEGABLE PARA PRENDAS.

Consta la presente memoria descriptiva de seis páginas mecanografiadas y una lámina de dibujos.

Ma-

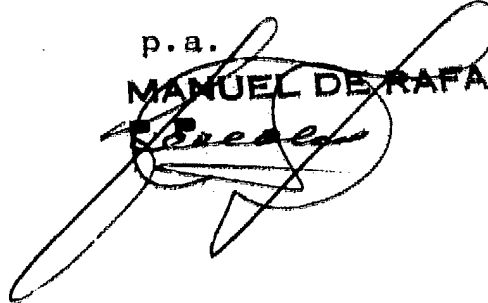
26 NOV. 1980

drid, a

CIERVO COMERCIAL, S.A.

p.a.

MANUEL DE RAFAEL

A large, stylized handwritten signature in black ink, appearing to read 'Manuel de Rafael', is written over the typed name. The signature is highly cursive and loops around the text.

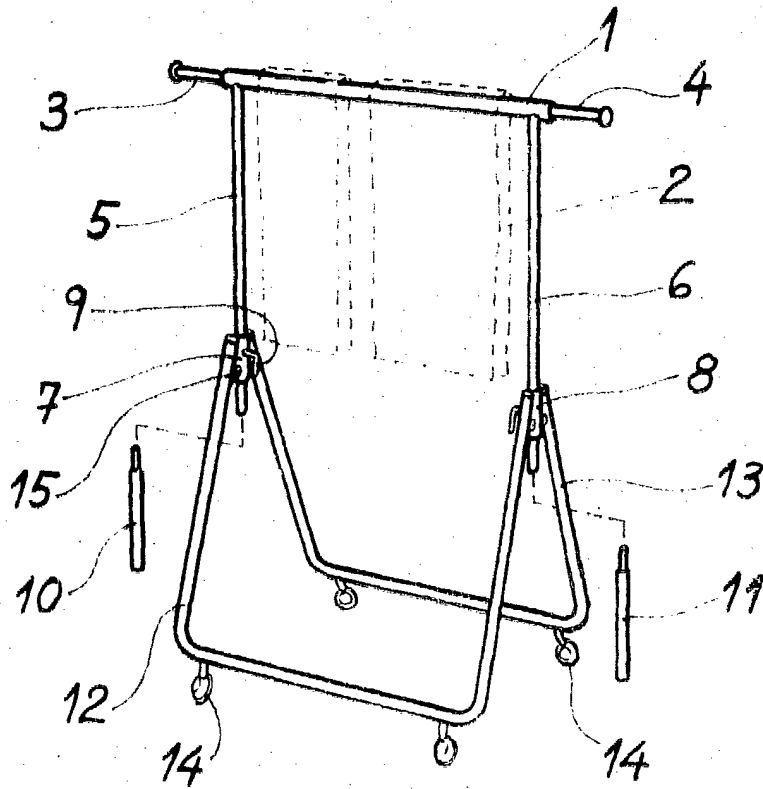


Fig. 1

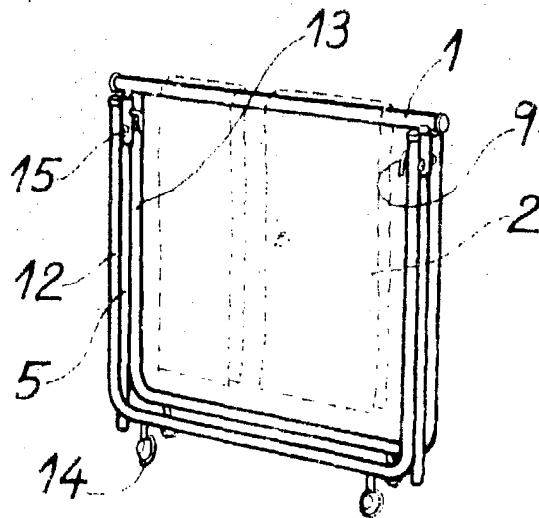
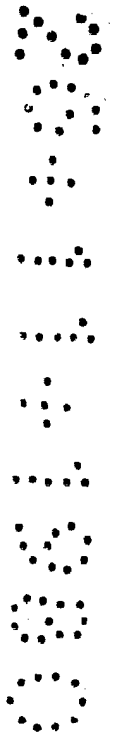


Fig. 2



Madrid, 26 NOV. 1980

MANUEL DE RAFAEL

Pat. No. 1.000.000

Escala variable.