



ESPAÑA

(19) ES (11) (21) (22)	NUMERO 254651	(18) Y
	FECHA DE PRESENTACION 	

1 ABR. 1981

MODELO DE UTILIDAD

(30) PRIORIDADES:	(31) NUMERO	(32) FECHA	(33) PAIS
-------------------	-------------	------------	-----------

(47) FECHA DE PUBLICIDAD	(48) CLASIFICACION INTERNACIONAL
	Int. Cl. A01K 5/02

(54) TITULO DE LA INVENCIÓN
COMEDERO PARA PERROS

(71) SOLICITANTE (S)
M ^a del Carmen Orive Cifuentes

DOMICILIO DEL SOLICITANTE
Avda de la Reina Victoria N ^o 41 5 ^o izda

(72) INVENTOR (ES)
M ^a del Carmen Orive Cifuentes

(73) TITULAR (ES)

(74) REPRESENTANTE

MEMORIA DESCRIPTIVA.

Ha veces el tener un perro al cuidado de una finca, resultata un - problema para el propietario, al tener que ir a diario para alimen- tarlo; con este aparato hemos intentado solucionarlo, ya que el a- nimal tiene de una forma continua alimento hasta para un mes.

5 El aparato es de chapa galvanizada de un mmm de espesor, con lo que se evita la oxidacion, asi como un posible quemado del mismo.

Se halla separado del suelo, por medio de unas patas de goma, evi- tando de esta forma una posible oxidacion del aparato, asi como el rayado del suelo donde se situe.

10 La comida se encuentra en un compartimiento, el cual esta formado: por unas paredes laterales verticales y unas frontales, estas en su parte inferior tienen una inclinacion determinada, habiendo tenido cuenta el rozamiento del alimento y el peso, nos permite mantener un nivel constante adecuado, sin llegar a faltarle la comida al animal.

15 Para el llenado del aparato, hemos dispuesto una tapa en la parte superior, la cual puede quitarse para hacer las funciones de reposicion del alimento.

20 El aparato tiene una tapa de plastico transparente con un eje abatible recubriendo al comedero, siendo esta de escaso peso para que el animal pueda levantarla con el ozico, y tener acceso a la comida, esta tapa esta dispuesta de una forma que no pueda entrar agua de lluvia en el interior asi como tampoco la entrada de pajaros e insectos, que pudieran comer o estropear el alimento.

254651

REIVINDICACIONES.

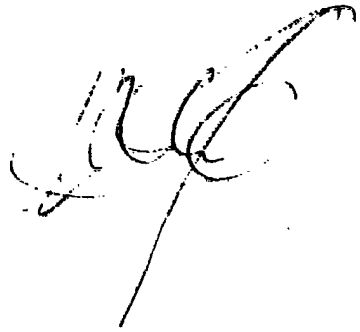
1º Comedero para perros; caracterizado por estar constituido por un aparato en forma de I; su interior está formado por unas paredes laterales verticales y unas frontales, las cuales en su parte inferior tienen una inclinación a modo de tolva, haciendo caer el alimento según las necesidades a la base del aparato (comedero), este está separado del exterior por una tapa de plástico transparente con un eje abatible.

2º Comedero para perros; de acuerdo con la anterior reivindicación, realizado en chapa galvanizada de 1,1 mm de espesor, y se encuentra separado del suelo por medio de unas patas de goma.

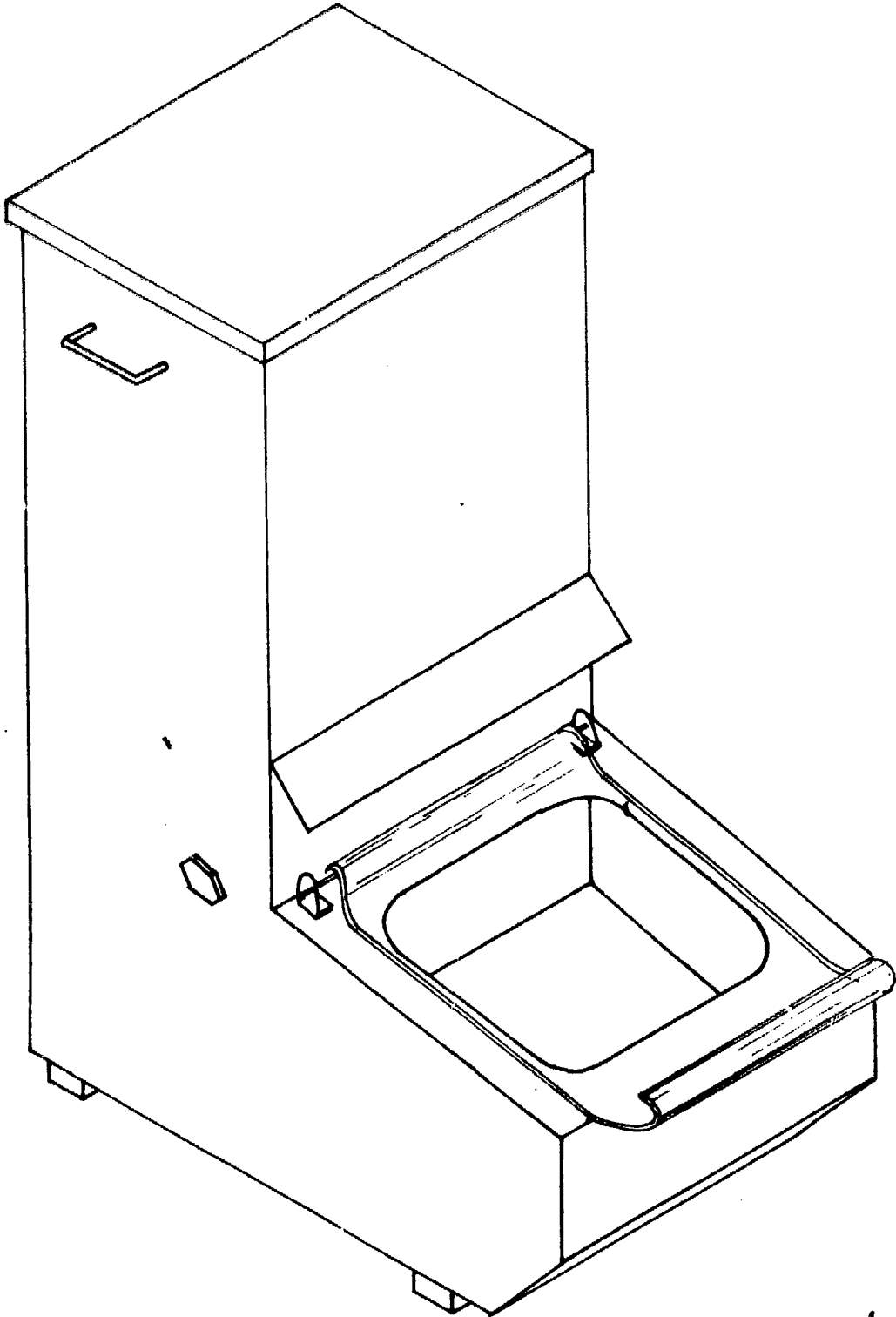
El llenado se efectuará mediante una tapa en la parte superior del aparato.

3º Comedero para perros.

Madrid tres de Octubre de 1.979

A handwritten signature in black ink, consisting of several loops and a long horizontal stroke extending to the right.

3-10-1979



A handwritten signature in black ink, consisting of several overlapping loops and lines, located in the bottom right corner of the page.