



ESPAÑA

(10) ES (11) (12) **254650** (13) Y  
 (14) (15) (16) (17) (18) (19) (20) (21) (22) (23) (24) (25) (26) (27) (28) (29) (30) (31) (32) (33) (34) (35) (36) (37) (38) (39) (40) (41) (42) (43) (44) (45) (46) (47) (48) (49) (50) (51) (52) (53) (54) (55) (56) (57) (58) (59) (60) (61) (62) (63) (64) (65) (66) (67) (68) (69) (70) (71) (72) (73) (74) (75) (76) (77) (78) (79) (80) (81) (82) (83) (84) (85) (86) (87) (88) (89) (90) (91) (92) (93) (94) (95) (96) (97) (98) (99) (100)

NUM. REG. **254650**  
 FECHA DE PRESENTACION  
**1 MAR. 1984**

**MODELO DE UTILIDAD**

(30) PRIORIDADES:  
 (31) NUMERO (32) FECHA (33) PAIS

(47) FECHA DE PUBLICIDAD (48) CLASIFICACION INTERNACIONAL  
 Int. Cl. **A01K 7/02**

(54) TITULO DE LA INVENCIÓN  
**BEBEDERO PARA PERROS**

(71) SOLICITANTE (S)  
**M<sup>a</sup> del Carmen Orive Cifuentes**

DOMICILIO DEL SOLICITANTE  
**Avda de la Reina Victoria Nº 41 - 5º izda**

(72) INVENTOR (ES)  
**M<sup>a</sup> del Carmen Orive Cifuentes**

(73) TITULAR (ES)

(74) REPRESENTANTE

## MEMORIA DESCRIPTIVA

El bebedero para perros es de gran utilidad, ya que el animal tiene de forma continua agua hasta para un mes, sin temor a que esta pueda ensuciarse o derramarse.

El aparato es de chapa galvanizada de un mm de espesor, con lo que se evita la oxidación, así como un posible quemado del mismo. Se halla separado del suelo, por medio de unas patas de goma evitando de esta forma una posible oxidación del aparato, así como el rayado del suelo donde se sitúe.

El agua se encuentra en un depósito metálico (fig nº 1), el cual tiene en su parte superior una tuerca V, que sirve para efectuar el llenado del depósito, teniendo en cuenta de cerrarla herméticamente para impedir la entrada de aire. Una vez lleno el depósito se abre la llave de paso S, que está situada en la parte inferior, dando paso al agua a una cubeta de plástico la cual se comunica con otra cubeta exterior (bebedero), conservando esta un nivel continuo por el sistema de vasos comunicantes.

El interior del aparato está recubierto por una capa de poroespán de dos cm de espesor, evitando de esta forma un enfriamiento excesivo del agua así como sobrecalentamiento.

Para el llenado del depósito de agua, hemos dispuesto una tapa en la parte superior, la cual puede quitarse para hacer las funciones de reposición.

El aparato tiene una tapa de plástico transparente con un eje abatible recubriendo al bebedero, siendo esta de escaso peso para que el animal pueda levantarla con el hocico, y tener acceso al agua, esta tapa está dispuesta de una forma que no pueda entrar agua de lluvia en el interior así como tampoco la entrada de pájaros e insectos que pudieran ensuciar o estropear el agua.

---

REIVINDICACIONES.

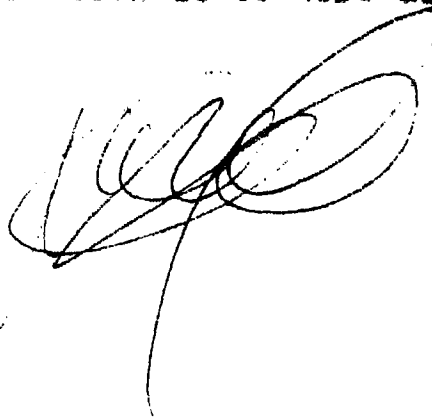
1º Bebedero para perros; caracterizado por estar constituido de un aparato en forma de L, en cuyo interior se ha colocado un deposito metalico destinado para el agua; este en su parte superior tiene una tuerca V, para efectuar el llenado del deposito, el cual una vez lleno, debe cerrarse hermeticamente para impedir la entrada del aire.

En la parte inferior del deposito hay una llave de paso S, cuya mision es la de evitar la descarga del mismo, cerrandola para efectuar la reposicion de agua; una vez lleno el deposito, se abre la llave, dando paso al agua a una cubeta de plastico, la cual transmite a una cubeta exterior (bebedero), conservando un nivel continuo por el sistema de vasos comunicantes.

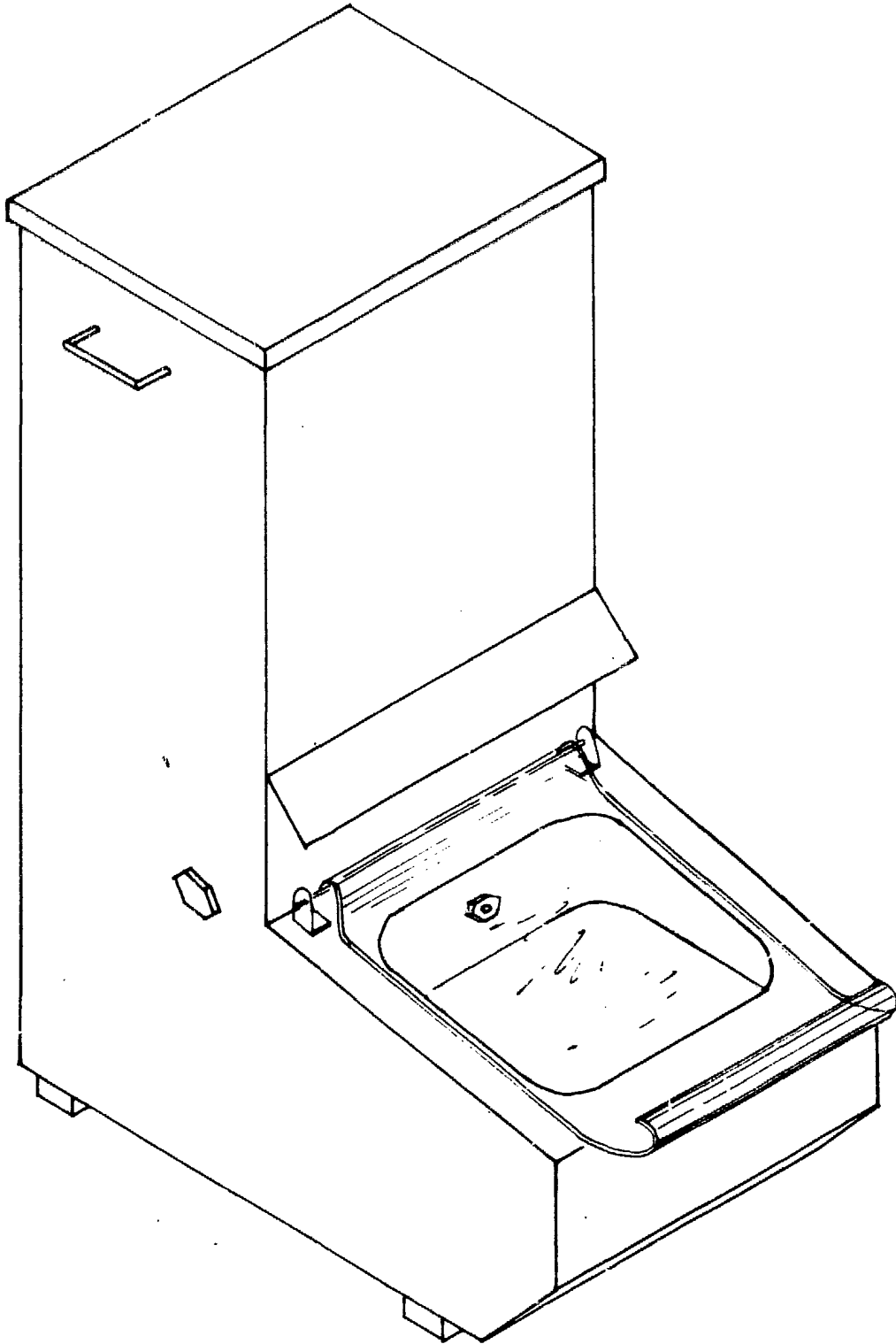
2º Bebedero para perros; de acuerdo con la anterior reivindicacion realizado en chapa galvanizada de 1, mmm de espesor, y se encuentra separado del suelo por medio de unas patas de goma.

3º Bebedero para perros.

Madrid tres de Octubre de 1.979

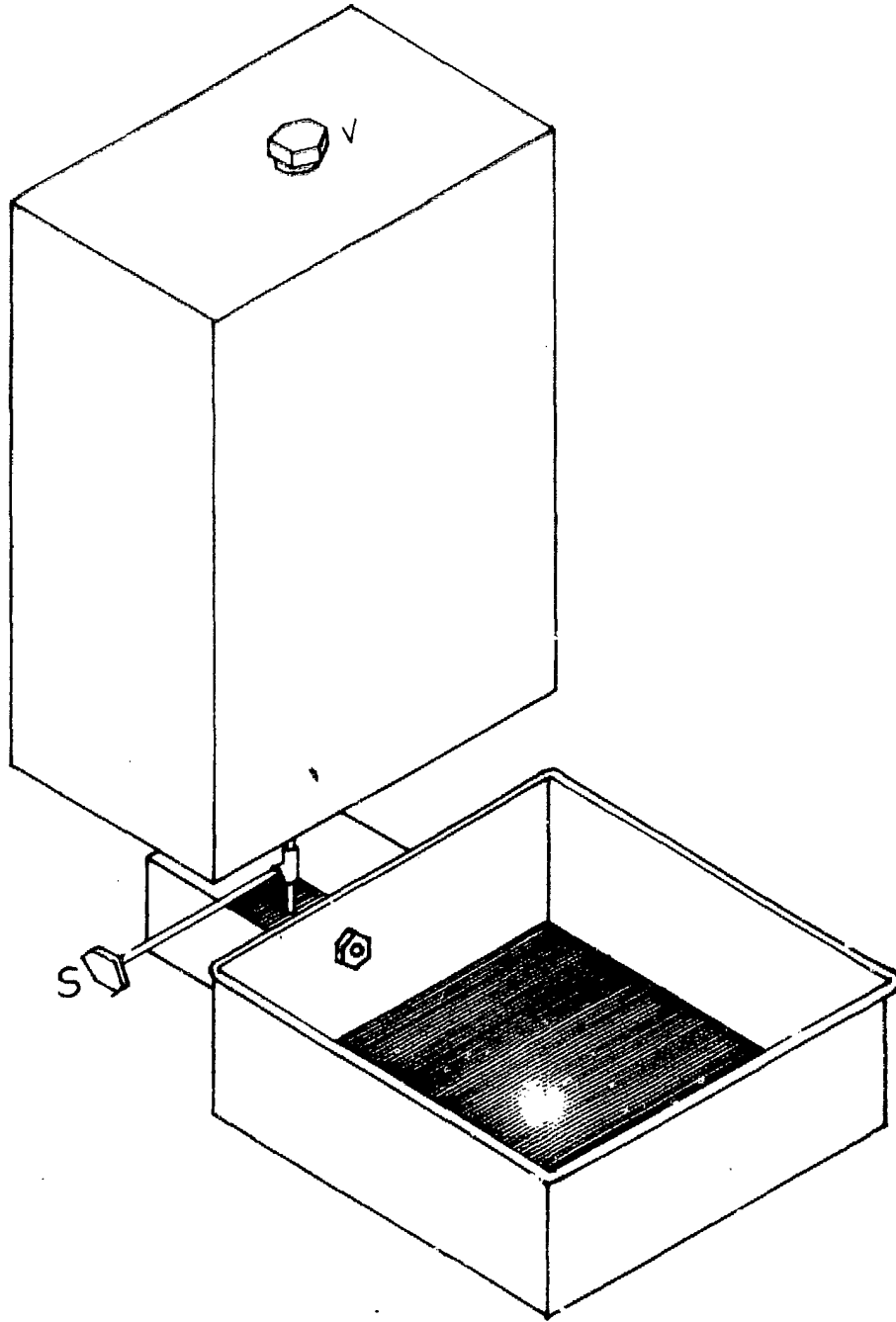


3-10-1979



*[Handwritten signature]*

3-10-1979



*[Handwritten signature]*