



ESPAÑA

(19) ES	(11) 254640	(10) Y
(21)		
(22)	FECHA DE PRESENTACION	

MODELO DE UTILIDAD

16 MAR. 1981

(30) PRIORIDADES:	(32) FECHA	(33) PAIS
(31) NUMERO		
G 79 52 443.9	16 noviembre 1979	Republica Federal Alemana

(47) FECHA DE PUBLICID	(51) CLASIFICACION INTERNACIONAL
	A 6 3 B 5 7 / 0 0

(54) TITULO DE LA INVENCIÓN

"CINTURON DE GOLF"

(71) SOLICITANTE (S)

Don Christoph KEMPF

DOMICILIO DEL SOLICITANTE

Zeiler-Str. 20 - 8022 Grünwald, República Federal Alemana

(72) INVENTOR (ES)

(73) TITULAR (ES)

(74) REPRESENTANTE

Don Jaime COMAS CARRERAS

MEMORIA DESCRIPTIVA

Además de los palos y pelotas de golf, el jugador necesita una serie de elementos auxiliares, como son los "tees" (sostenedores de las pelotas a golpear), la toalla, el guante, el borrador o aplanador de las huellas dejadas por la pelota, el marcador, el lápiz y la tarjeta de cuentas. Hasta la fecha, dicho jugador llevaba con él todos estos objetos casi siempre en la bolsa de

5.

golf o bien en los bolsillos del pantalón o de la chaqueta de su traje. Por tal causa resulta siempre un problema el poder tener a mano todos estos elementos precisos para el juego. Ello hace que,

10.

a menudo, el jugador vaya a tirar sin llevarse el carrito con la bolsa de golf, con lo cual no puede echar mano de los "tees" o de una pelota de reserva y tiene que retroceder hacia el carrito de golf para buscar tales objetos que le hacen falta. Esto retrasa

15.

el juego y afecta al comportamiento y nervios del jugador. A veces ocurre que solamente se da cuenta en el recorrido hacia el punto de juego de que no lleva consigo uno de dichos objetos.

20.

A través de la Patente US-PS 2,682.981 es conocido ciertamente ya un dispositivo portador para "tees", para la carta de cuentas y para un elemento escritor, que posee la forma de una placa alargada y que, por medio de un enganche puede fijarse al cinturón del jugador de golf. Resulta un inconveniente en este soporte el que el mismo cuelgue del cinturón sobre el muslo del jugador y que, por ello, impida los movimientos de este último.

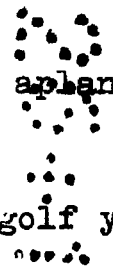
25.

La presente invención tiene por objeto proporcionar un cinturón que permita al jugador de golf que pueda tener a mano, de una manera cómoda y siempre a mano, los elementos auxiliares precisos para el juego.

De conformidad con esta invención, el cinturón de golf

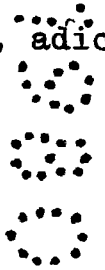
destinado a llevar consigo los objetos empleados en el referido juego se caracteriza por el hecho de que, en su cara exterior y en sentido longitudinal, van dispuestos, uno al lado de otro, como mínimo dos de los siguientes dispositivos de soporte:

- 5. a) Un soporte para, como mínimo, un "tee" (sostenedor de pelotas a golpear);
- b) Un soporte para, como mínimo, un marcador, es decir un marcador de la posición de la pelota de golf;
- c) Un soporte para, como mínimo, un borrador o aplanador de las huellas de la pelota sobre la hierba;
- d) Un soporte para, como mínimo una pelota de golf y
- e) Un soporte para una toalla.



De preferencia, se prevén y adoptan todos estos soportes.

- 15. En otra realización de la invención se prevén, adicionalmente, uno o varios de los siguientes soportes:
  - f) Un soporte para una tarjeta de cuentas;
  - g) Un soporte para un elemento escritor;
  - h) Un soporte para un guante.



20. Una forma preferida de ejecución de esta invención abarca los soportes a) a e) y h).

Estos soportes pueden aplicarse al cinturón por ejemplo mediante enganches, desplazables sobre tal cinturón, de modo que el jugador puede decidirse por los soportes que desee utilizar, o bien aquellos enganches pueden soltarse de dicho cinturón o están fijos al mismo. Para tal fijación pueden utilizarse especialmente remaches o también el cosido o el pegado, cabiendo adoptar una fijación desprendible mediante botones de presión o cinta adherente

25.

(cinta de enganche por superposición), empleados como medios adecuados de inmovilización.

El cinturón puede ser de cuero, plástico o tela o de una combinación de estos materiales.

5. A continuación se describe con más detalle un ejemplo de ejecución de esta invención, refiriéndolo al dibujo anexo el cual muestra:

10. Fig. 1 una vista lateral de las partes esenciales de un cinturón de golf de conformidad con una forma preferida de esta demanda;

Fig. 2 una vista más exacta de un soporte combinado para una pelota de golf, una toalla y dos marcadores;

15. Fig. 3 una vista también detallada de un soporte preferido para la tarjeta de cuentas y para un instrumento escritor, por ejemplo un lápiz; y

Fig. 4 un soporte combinado para dos "tees" (sostenedores de las pelotas a golpear) y para un borrador o aplanador de huellas de pelota.

20. En las Figs. 2 a 4 se representan en cada una una vista lateral y en planta y en la Fig. 1 solamente una vista lateral.

25. Para la mejor comprensión se ha de aclarar desde un principio lo que un jugador de golf entiende por "tee", por un "marcador" y por un "borrador de huellas o señales". Un "tee" es un objeto que sirve para soportar la pelota de golf que ha de golpearse y que presenta una superficie superior de apoyo así como una parte dirigida hacia abajo que termina en una punta. Este "tee" se clava por su punta en el suelo y la pelota se coloca seguidamente sobre aquella superficie de sostén, que se encuentra a 1 cm. aprox. por

encima del nivel del suelo. Un "marcador" es un pequeño disco redondo, casi del tamaño de una moneda, dotado de una punta situada en el centro. Sirve para señalar la posición de una pelota sobre la hierba. Un "borrador de señales o huellas" está constituido por una placa dotada de dos puntas, que se emplea para aplanar las marcas producidas por el golpe de la pelota sobre la hierba.

5. En la forma de ejecución representada en la Fig. 1, se ha dispuesto al lado de la hebilla del cinturón (1) una tira longitudinal (2), que se eleva del mismo formando ondas. Por puntos situados entre las cimas de dichas ondas se halla fijada la citada tira longitudinal (2) al cinturón con ayuda de remaches. La propia tira longitudinal presenta, en su borde superior, unas escotaduras, en las que pueden introducirse las puntas centrales del marcador (7). En una sección (3) existe una onda mayor para recibir una toa-lla (8). La extremidad derecha de la referida tira va fijada al cinturón (1) por medio de un botón de presión (5). Aparece además otra tira (4), cruzada con la primera, más pequeña y que forma parte integrante con aquella extremidad. Estas secciones cruzadas sirven para recibir una pelota de golf (9), como se aprecia en la Fig. 2. Otra parte también en forma de botón de presión (5) se emplea para soportar un guante de golf. En la mitad inferior de la Fig. 1 puede verse, a la izquierda, un soporte (10) para recibir una carta de cuentas (14), así como figura otro soporte (11) para un lápiz (13) o similar. En la Fig. 3 se representan detalles de estos soportes. Se trata de una funda cerrada por su parte baja y dispuesta oblicuamente, sobre la que se coloca el portalápiz (13). Esta funda (10) posee un borde superior inclinado, que queda paralelo a la línea longitudinal del cinturón. Además, también puede

10.

15.

20.

25.

verse el soporte (12) para los "tees" (sostenedores de pelotas) (15) y para el borrador de huellas de pelota (15). En este soporte combinado se trata de nuevo de una tira ondulada fijada al cinturón por remaches situados en los valles de dichas ondas. En la Fig. 4 se aprecian detalles de todo ello.

La serie de soportes descritos puede naturalmente variarse.

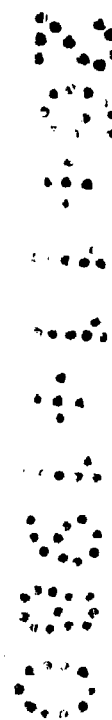
En lugar de los soportes combinados con botones de presión pueden, evidentemente, utilizarse soportes provistos de tiras adhesivas (de enganche por superposición) o similares. La parte de la tira que sirve de soporte del borrador (16) de señales de pelota tiene en su centro un remache o un perno, para evitar el deslizamiento y caída de aquel elemento.

El cinturón de golf según la invención ofrece la ventaja de que el jugador lleva siempre consigo, sobre su propio cuerpo, todos los elementos auxiliares necesarios para realizar el juego, sin que sus bolsillos del traje se ensucien o desgarran por efecto de objetos puntiagudos. El mismo jugador se independiza, es decir que no tiene que recurrir a la bolsa de golf, lo cual es muy importante en los casos en los que tal jugador lleva consigo sólo uno o dos palos o bien transporta los palos con ayuda de uno de los usuales dispositivos a cuestas.

Gracias a este cinturón de golf, siempre equipado o armado, el cual actúa como un cinturón corriente y no impide nunca la movilidad del jugador, se asegura el que este último no se olvide nunca de los citados objetos.

Serán independientes del objeto de la invención los materiales, formas y dimensiones de los elementos que integran un cin-

turón de golf de las características expuestas, siempre que las variaciones que se introduzcan no afecten a su esencialidad.



N O T A

REIVINDICACIONES

Se reivindica como objeto del presente Modelo de Utilidad:

5. 1ª.-Cinturón de golf para llevar consigo los objetos utilizados en dicho juego, que se caracteriza por el hecho de que en la cara exterior de tal cinturón, y dispuestos en sentido longitudinal los unos al lado de los otros, figuran, como mínimo, dos de los siguientes dispositivos de soporte: a) un soporte para, como mínimo, un sostenedor de las pelotas a golpear (tee);
10. b) un soporte para, como mínimo, un marcador de la posición de la pelota; c) un soporte para, como mínimo, un borrador o aplanador de huellas de pelota sobre la hierba; d) un soporte para, como mínimo, una pelota de golf; e) un soporte para una toalla; f) un soporte para
15. una tarjeta de cuentas; g) un soporte para un elemento escritor; y h) un soporte para un guante.

20. 2ª.-Cinturón de golf, según la reivindicación 1, que se caracteriza por el hecho de que, al menos, uno de los mencionados dispositivos soportadores puede soltarse del cinturón al que se fija.

25. 3ª.-Cinturón de golf, según la reivindicación 1 ó 2, que se caracteriza por el hecho de que a la cara exterior de este cinturón se halla fijada una tira que se extiende en sentido longitudinal y que se eleva del exterior de tal cara formando ondas, cuya tira se fija al aludido cinturón por puntos situados entre aquellas ondas, quedando determinados así soportes, como mínimo, para un sostenedor (tee) para las pelotas a golpear y para un borrador de las huellas dejadas por la misma en la hierba.

4<sup>a</sup>.-Cinturón de golf, según las reivindicaciones 1 ó 2, que se caracteriza por el hecho de que el soporte para la tarjeta de cuentas está constituido por una bolsa dirigida oblicuamente hacia abajo y porque el portador del elemento escritor se coloca en dicha bolsa.

5. 5<sup>a</sup>.-Cinturón de golf, según la reivindicación 1 ó 2, que se caracteriza por el hecho de que el soporte para la pelota de golf consta de dos tiras que se cruzan, estando uno de los extremos de una de tales tiras unido al cinturón a través de un dispositivo de fijación que puede soltarse.

6<sup>a</sup>.-Cinturón de golf, según la reivindicación 1 ó 2, que se caracteriza por el hecho de que el soporte para la toalla consta de una tira que transcurre en el sentido longitudinal del cinturón, al cual se halla unida por dos puntos debidamente distanciados.

15. 7<sup>a</sup>.-Cinturón de golf, según la reivindicación 1 ó 2, que se caracteriza por el hecho de que el soporte para el marcador de posición de la pelota está formado también por una tira que se extiende longitudinalmente respecto al cinturón y que, en su cara superior, posee una escotadura para recibir al elemento en espiga que sobresale del centro de aquel marcador, que posee forma discoidal.

20. 8<sup>a</sup>.-Cinturón de golf, según las reivindicaciones 5, 6 y 7, que se caracteriza por el hecho de que el soporte para la pelota de golf, la toalla y el marcador de posición de dicha pelota posee en común una tira de soporte que se extiende longitudinalmente al cinturón, cuya tira va unida a este último por varios puntos situados a lo largo del mismo.

9<sup>a</sup>.-Cinturón de golf, según una de las reivindicaciones

1 y 2, que se caracteriza por el hecho de que el soporte para el guante consta de un elemento de fijación aplicado a la cara exterior del cinturón, elemento que junto con otro complementario puede fijarse a dicho guante.

5. 10ª.-Cinturón de golf, según la reivindicación 9, que se caracteriza por el hecho de que el elemento de fijación consta de una parte compuesta por un botón de presión o por un elemento a modo de tira adherente, (tira de enganche por superposición).

11ª.-CINTURON DE GOLF.

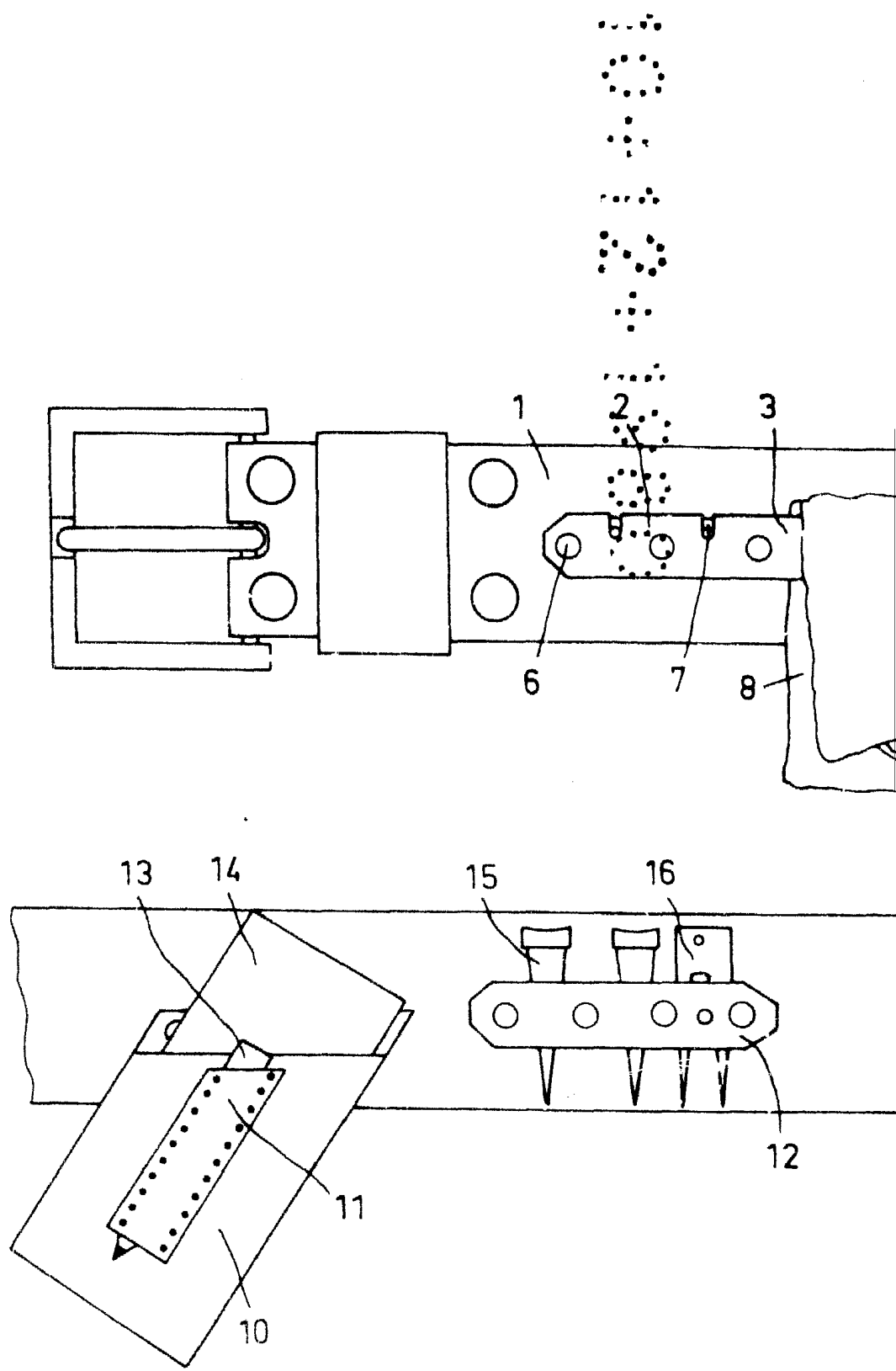
Sean cuales fueren las circunstancias que concurren con la esencialidad propia de la misma.

Consta la presente Memoria descriptiva de diez páginas mecanografiadas por una sola cara y va acompañada de cuatro hojas de dibujos aclarativos.

Barcelona, 10 noviembre 1980

P. A.





*Escala variable*

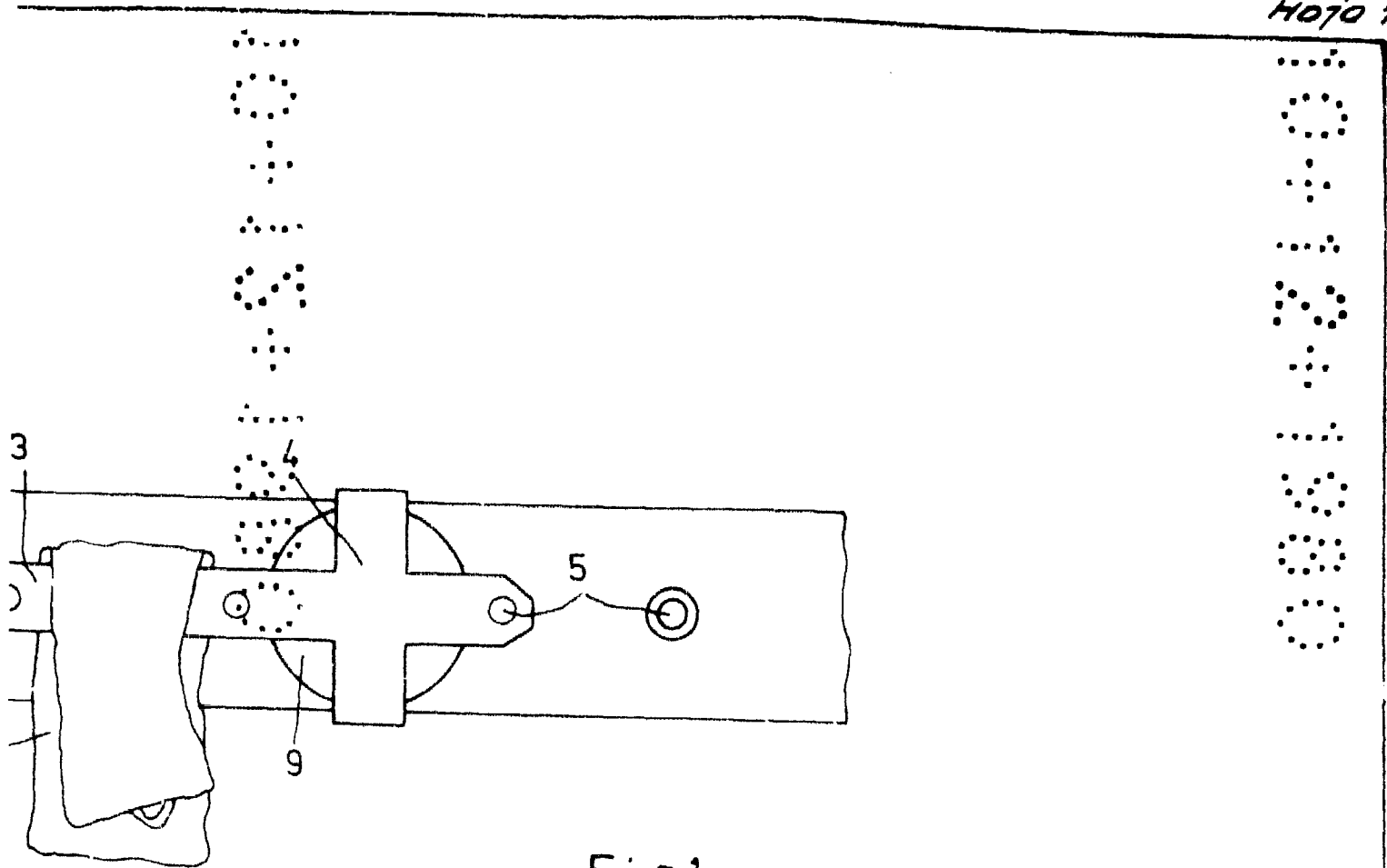
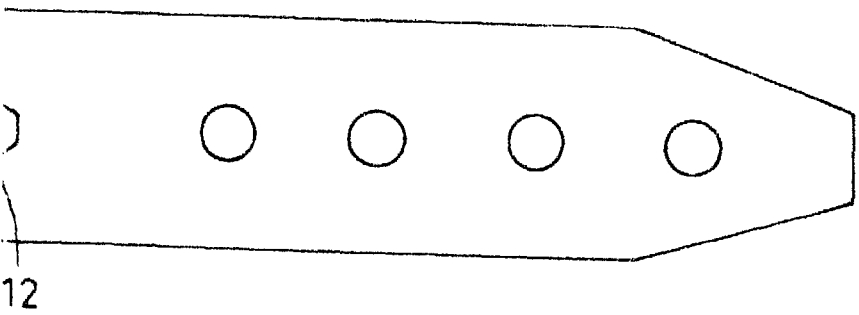


Fig.1



Barcelona, 10 Novembre 1980  
P.A.

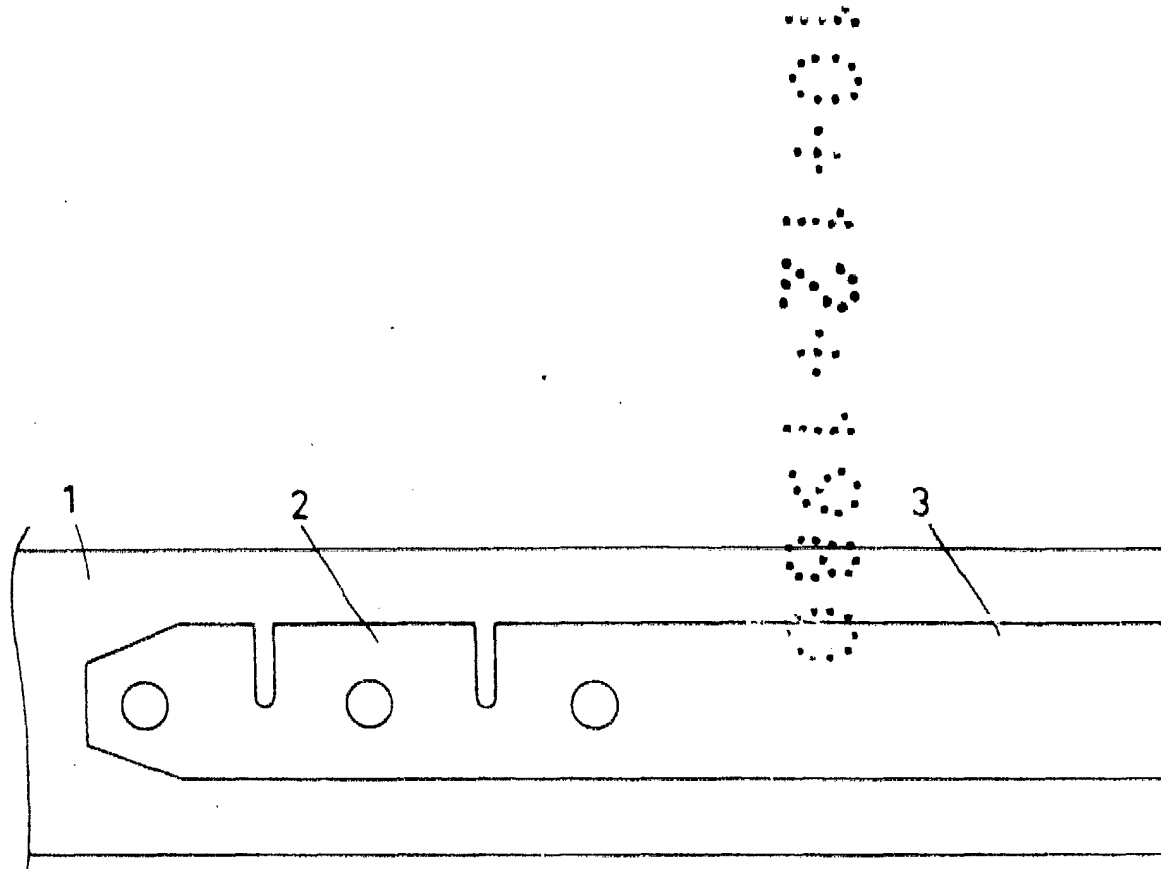
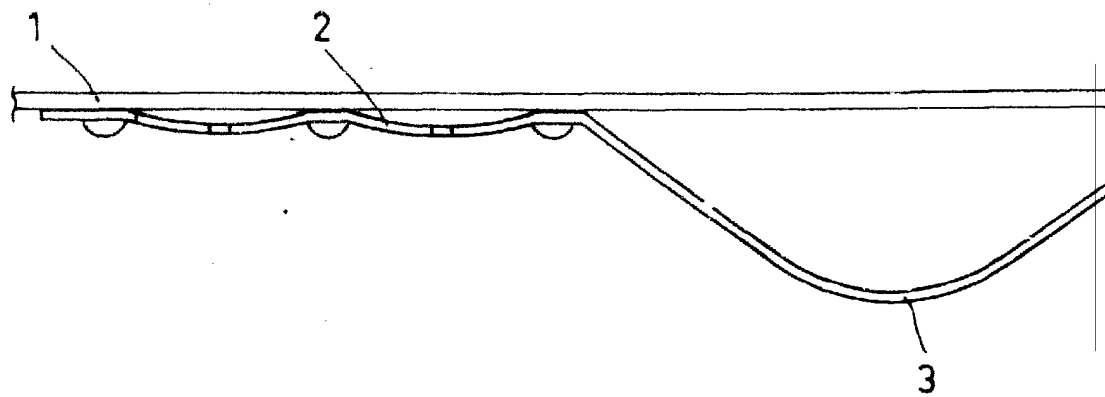
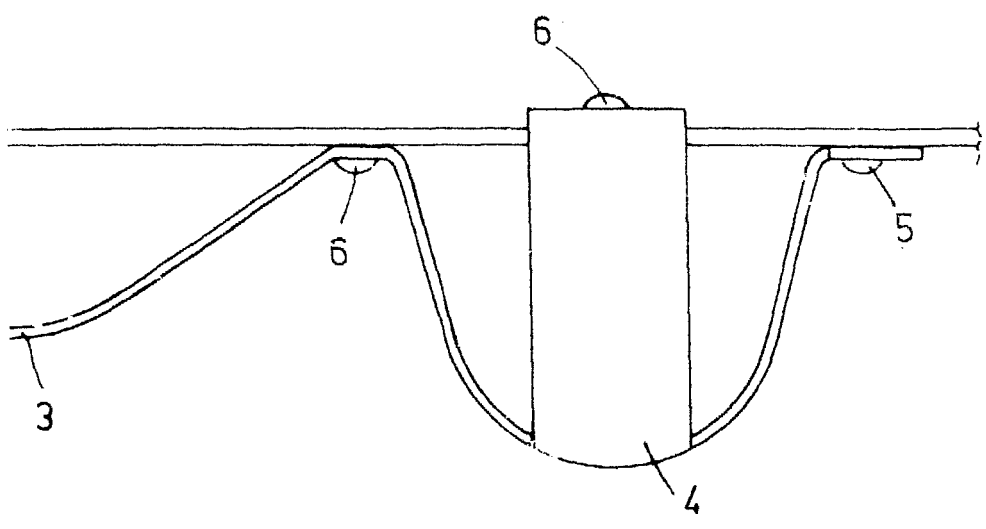
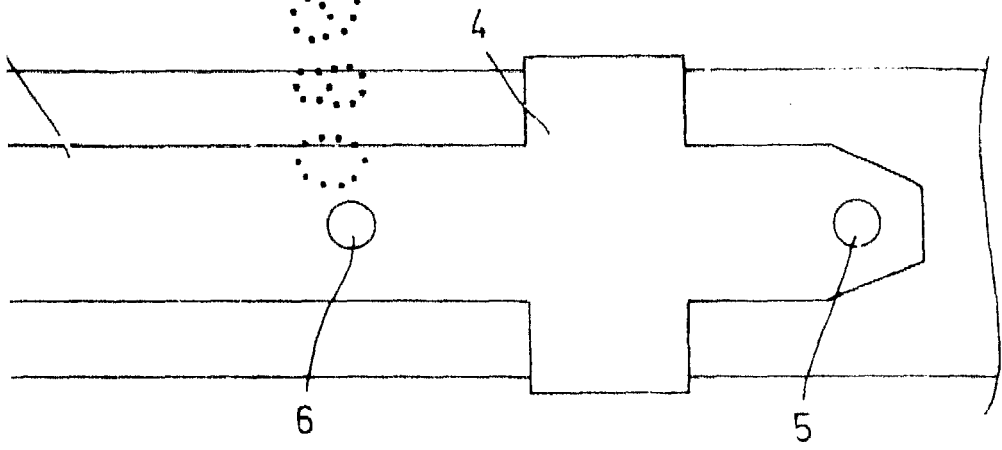
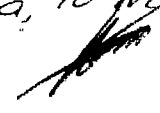


Fig.2



*Escala variable*



Barcelona, 10 Novembre 1980  
P.A.  


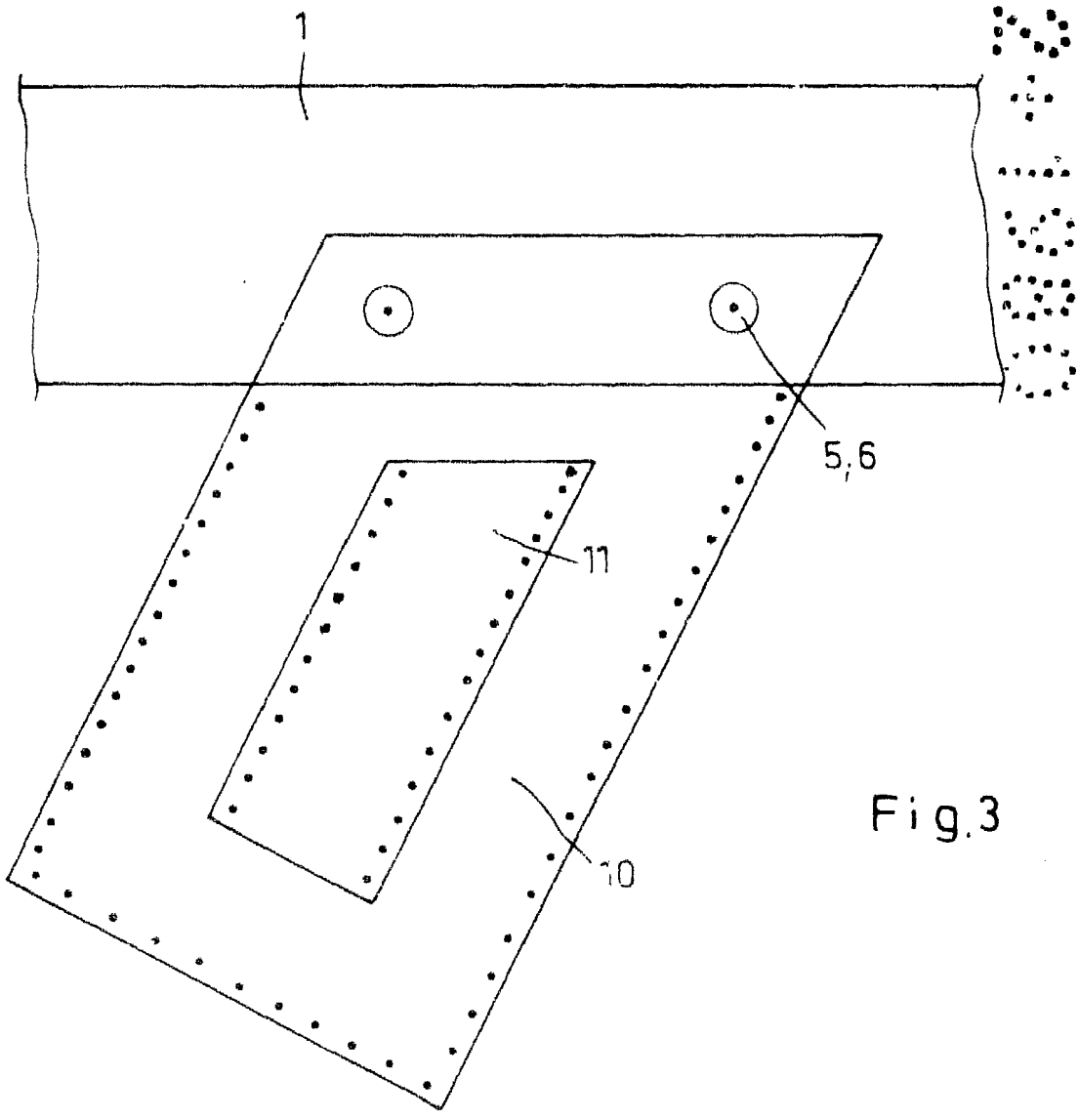
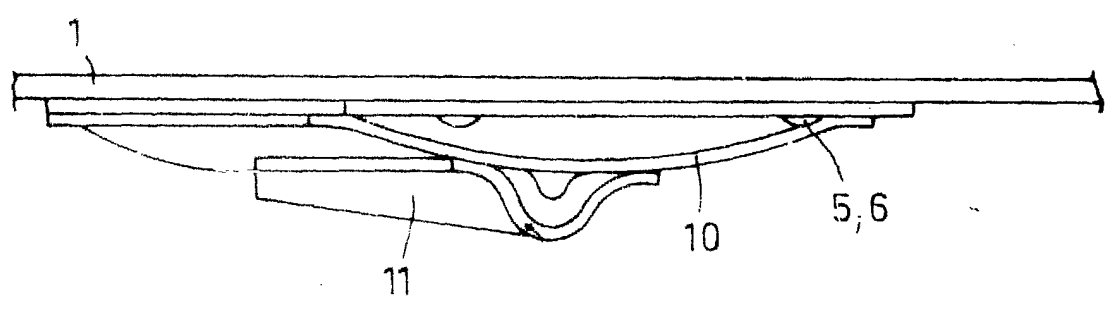
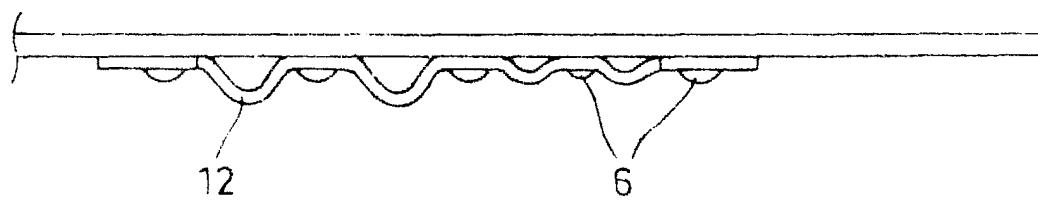
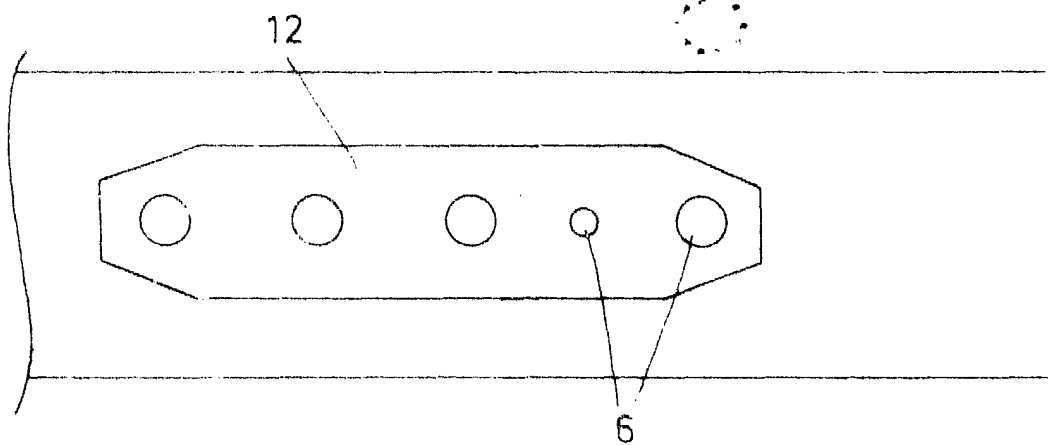
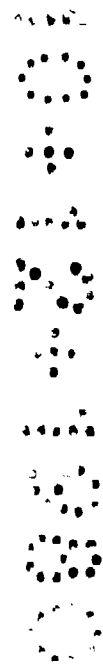


Fig.3



Barcelona, 10 Novembre. 1980  
D.A. *[Signature]*

Escala variable



Escala variable



1

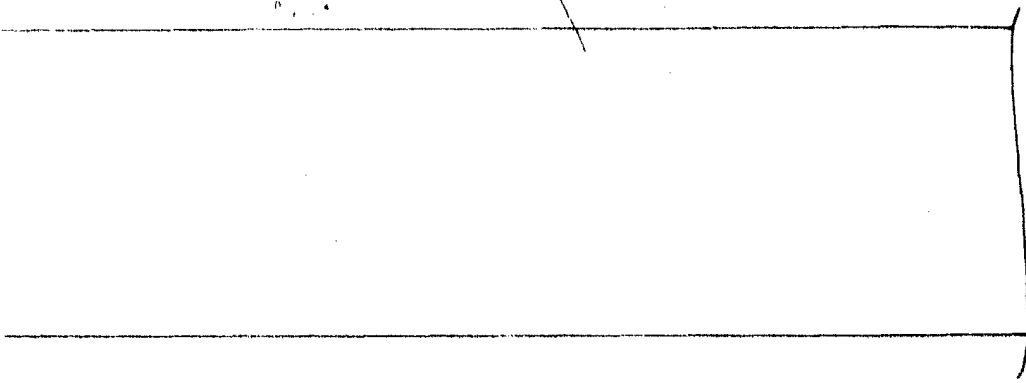
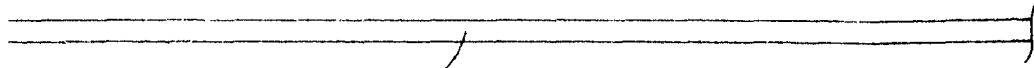


Fig.4

1



Barcelona, 10 Novembre 1980

P.A.

Handwritten signature or initials, possibly 'P.A.', written in dark ink.