



ESPAÑA

| | | |
|-------------------------|-----------------------------------|------|
| 10 ES 11 21 22 | NUMERO 254.636 | 10 Y |
| | FECHA DE PRESENTACION 25.11.80 | |

MODELO DE UTILIDAD

16 AGO. 1981

| | | |
|------------------------------|----------|---------|
| 30 PRIORIDADES: 31 NUMERO | 32 FECHA | 33 PAIS |
|------------------------------|----------|---------|

| | |
|------------------------|---|
| 47 FECHA DE PUBLICIDAD | 81 CLASIFICACION INTERNACIONAL 3 B63 H3100 |
|------------------------|---|

54 TITULO DE LA INVENCIÓN
 JUGUETE-ROBOT LANZADOR DE PEONZA

71 SOLICITANTE (S)
 CLIMENT HERMANOS, S.A.

DOMICILIO DEL SOLICITANTE
 Virgen Desamparados, 17 IBI (Alicante)

72 INVENTOR (ES)

73 TITULAR (ES)

74 REPRESENTANTE
 D. BERNARDO UNGRIA GOIBURU

1 El Estatuto vigente sobre Propiedad Industrial, de
26 de Julio de 1929, en su texto refundido publicado el 30
de Abril de 1930, establece los caracteres de patentabili-
5 dad de las invenciones de tipo industrial que tienen por
objeto obtener ventajas sobre lo ya conocido, admitiendo
por consiguiente como patentables, las nuevas máquinas, a-
paratos, instrumentos, procesos de fabricación, etc. La am-
plitud de conceptos previstos como patentables, ha llevado
al legislador a aclarar (Artº. 46) que la enumeración con-
10 tenida en dicho cuerpo legal es puramente enunciativa y no
limitativa, haciéndola extensiva incluso a los descubrimien-
tos de tipo científico (Artº. 47).

El Decreto de 26 de Diciembre de 1947, recogiendo
la Orden de 18 de Noviembre de 1935, confirma el criterio
15 legal de que también serán patentables los instrumentos, ob-
jetos, o partes de los mismos, que aporten a la función a
que son destinados, un beneficio o efecto nuevo, y en defi-
nitiva que constituyan una mejora sustancial sobre lo ante-
riormente conocido.

20 Pues bien, a tenor de lo expuesto, y en base al ar-
ticulado que recoge los conceptos expresados, debe conside-
rarse, que la invención a que se refiere la presente memo-
ria, constituye una novedad industrial, con características
y ventajas que la hacen merecedora del privilegio de explo-
25 tación exclusiva que por ella se solicita, premiando así
los méritos de quien aporta a la industria del país una me-
jora efectiva y precisamente comprendida entre las enuncia-
das por la Ley como patentables. (Arts. 46 y 47 en relación
con el 171, en su nueva redacción afectada por la Orden de
30 18 de Noviembre de 1.935).

1 El objeto de la presente solicitud se refiere, se-
gún se deduce del enunciado, a un juguete-robot, lanzador de
peonza. Se ha ideado con la finalidad de proporcionar al mer-
cado y al público en general un juguete-robot, lanzador de
5 peonza, mediante el cual se consigue un juguete que tiene -
una parte estructural del robot constituida por la peonza pro-
piamente dicha.

10 En este sentido, el juguete-robot lanzador de peon-
za que se propone viene caracterizado por el hecho de estar
constituido por dos carcasas que conforman el cuerpo del ro-
bot y constituyen a la vez el mando de asido para practicar
el juego, cuyo cuerpo hueco aloja un vástago al que va arro-
llado un resorte de torsión fijo por un extremo al propio -
vástago y el otro a la propia carcasa, y cuyo vástago abra-
15 viesa el cuello del robot sobresaliendo en una extensión fa-
cetada suficiente para acoplarse a una pieza que simula la
cabeza y que invertidamente es la peonza.

20 La citada peonza presenta interiormente un denta-
do que fricciona por giro sobre trinquetes en corona dispues-
tos en el cuello del robot, girando así el vástago y retor-
ciendo el resorte hasta ser cargado con fuerza suficiente, -
procediéndose entonces a desplazar el vástago axialmente pa-
ra desalojar la cabeza de los trinquetes, liberándose la fuer-
za del resorte e imprimiendo al vástago un giro rápido que
25 es transmitido a la cabeza al tiempo que esta se libera del
vástago girando libremente sobre un apéndice puntiagudo de
que está dotada.

30 Para ayudar a la interpretación de la idea expues-
ta se ha confeccionado, a título simplemente explicativo, un
juego de planos que ilustra la presente memoria como un -

1 ejemplo de realización del juguete-robot lanzador de peonza
que constituye el objeto de la presente solicitud.

La figura 1ª corresponde a una vista esquemática,
en alzado frontal, del juguete-robot lanzador de peonza, con
5 ésta última en posición de acoplamiento.

La figura 2ª ofrece sendas vistas en planta infe-
rior de la peonza, sección vertical del cuerpo del robot, y
planta superior semiseccionada del cuello de éste último.

En las citadas figuras se observa que el citado ro-
10 bot está constituido por dos carcacas 1 y 2 que conforman el
cuerpo del robot y constituyen, a la vez, el mando de asido
para practicar el juego. El cuerpo hueco formado por las car-
casas 1 y 2 alojan un vástago 3 al que va arrollado un resor
te de torsión 4 fijo por un extremo al vástago 3 y por el
15 otro a la carcaca 1 y 2.

El vástago 3 atraviesa al cuello 5 del robot, sobre
saliendo en una extensión facetada 6 suficiente para acoplar
se a una pieza 7 que simula la cabeza y que, invertidamente,
actúa como peonza. Esta peonza presenta invertidamente un
20 dentado 8 que fricciona por giro sobre trinquetes en corona
9 dispuestos en el cuello 5 del robot, girando así el vástago
3 y retorciendo el resorte 4 hasta ser cargado con fuerza
suficiente.

Al desplazar el vástago 3 axialmente, mediante pre
25 sión ejercida sobre su extremo 10 se desaloja la cabeza 7 de
los trinquetes en corona 9 liberándose la fuerza del resorte
e imprimiendo al vástago 3 un giro rápido que es transmitido
a la cabeza 7 al tiempo que ésta se libera del vástago 3 gi-
rando libremente sobre un apéndice puntiagudo 11 de que está
30 dotado.

1

Las ventajas que se derivan de la realización industrial del juguete-robot descrito son evidentes en cuanto que se aporta a la estructura clásica de un robot convencional, un aspecto funcional original y nuevo derivado de la utilización de la parte de cabeza como peonza lanzable valiéndose del cuerpo del robot como mando de asido, de donde resulta una utilidad y un beneficio o efecto nuevo en la función a que se destina.

5

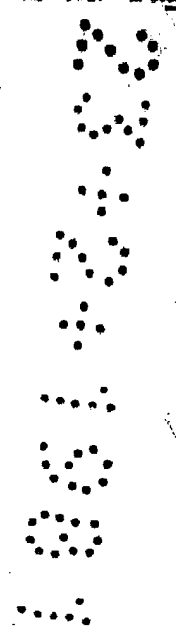
10

15

20

25

30



1 Hecha la descripción a que se refiere la memoria
que antecede, es preciso insistir en que los detalles de
realización de la idea expuesta, pueden variar, es decir,
que pueden sufrir pequeñas alteraciones, basadas siempre
5 en los principios fundamentales de la idea, que son en esen-
cia los que quedan reflejados en los párrafos de la descrip-
ción hecha. En efecto, el Artículo 48 del Estatuto vigente
sobre Propiedad Industrial, establece como no patentables,
en su apartado tercero, "los cambios de forma, dimensiones,
10 proporciones y materias de un objeto ya patentado" fijando
así el criterio del legislador en el sentido de que p~~ate~~
ntada una idea que pueda dar lugar a una realidad práctica
e industrializable, nadie podrá apoyarse en ella para; e
pretexto de haber introducido ligeras modificaciones, pre-
15 sentarla como nueva y propia.

Este principio, en cuanto al alcance de la protec-
ción del objeto patentado se refiere, se halla confirmado
por numerosas Sentencias del Tribunal Supremo, y entre -
ellas, como más terminantes, en las de fechas 16 de octubre
20 de 1954, 23 de enero de 1959, 20 de marzo de 1964 y otras.

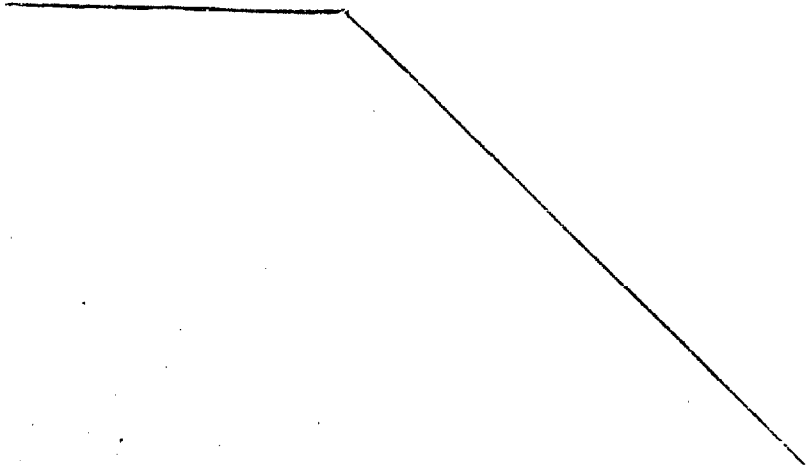
Establecido el concepto expresado, en cuanto a la
amplitud que debe darse a la protección solicitada, se re-
dacta a continuación la Nota de Reivindicaciones, de acuer-
do con lo que se establece en el último párrafo del apar-
25 taído tercero del Artículo 100 de la Ley, sintetizando así
las novedades que se desean reivindicar:

NOTA DE REIVINDICACIONES

En resúmen, el privilegio de explotación exclusi-
va que se solicita, recaerá sobre las reivindicaciones si-
30 guientes:

1 1a- JUGUETE ROBOT LANZADOR DE PEONZA, caracteri-
zado por el hecho de estar constituido por dos carcasas
que conforman el cuerpo del robot y constituyen a la vez
el mando de asido para practicar el juego, cuyo cuerpo hue-
5 co aloja un vastago al que va arrollado un resorte de -
torsión fijo por un extremo al vastago y el otro a la pro-
pia carcasa, y cuyo vastago atraviesa el cuello del robot
sobresaliendo en una extensión facetada suficiente para
acoplarse a una pieza que simula la cabeza y que inverti-
10 damente es la peonza, la cual presenta interiormente un
dentado que fricciona por giro sobre trinquetes en corona
dispuestos en el cuello del robot, girando así el vástago
y retorciendo el resorte hasta ser cargado con fuerza
suficiente, procediéndose entonces a desplazar el vástago
15 axialmente para desalojar la cabeza de los trinquetes,
liberándose la fuerza del resorte e imprimiendo al vástago
un giro rápido que es transmitido a la cabeza, al tiem-
po que ésta se libera del vástago girando libremente so-
bre un apéndice puntiagudo de que está dotado.

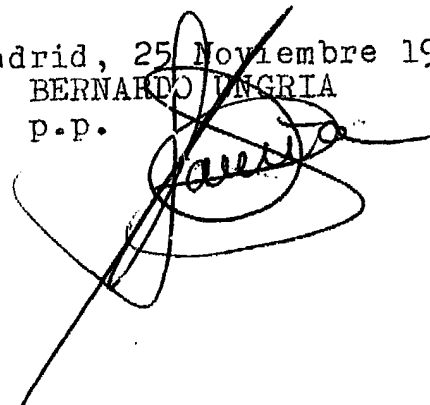
20 2a.- Se reivindica por último y como objeto so-
bre el que ha de recaer el Modelo de Utilidad que se so-
licita por: JUGUETE ROBOT LANZADOR DE PEONZA.



1
5
10
15
20
25
30

1 Todo conforme queda descrito y reivindicado en la
presente memoria descriptiva que consta de ocho páginas me-
canografiadas y dibujos adjuntos.

5 Madrid, 25 Noviembre 1980
 BERNARDO LAGRIA
 P.P.



10

15

20

25

30

FIG.2

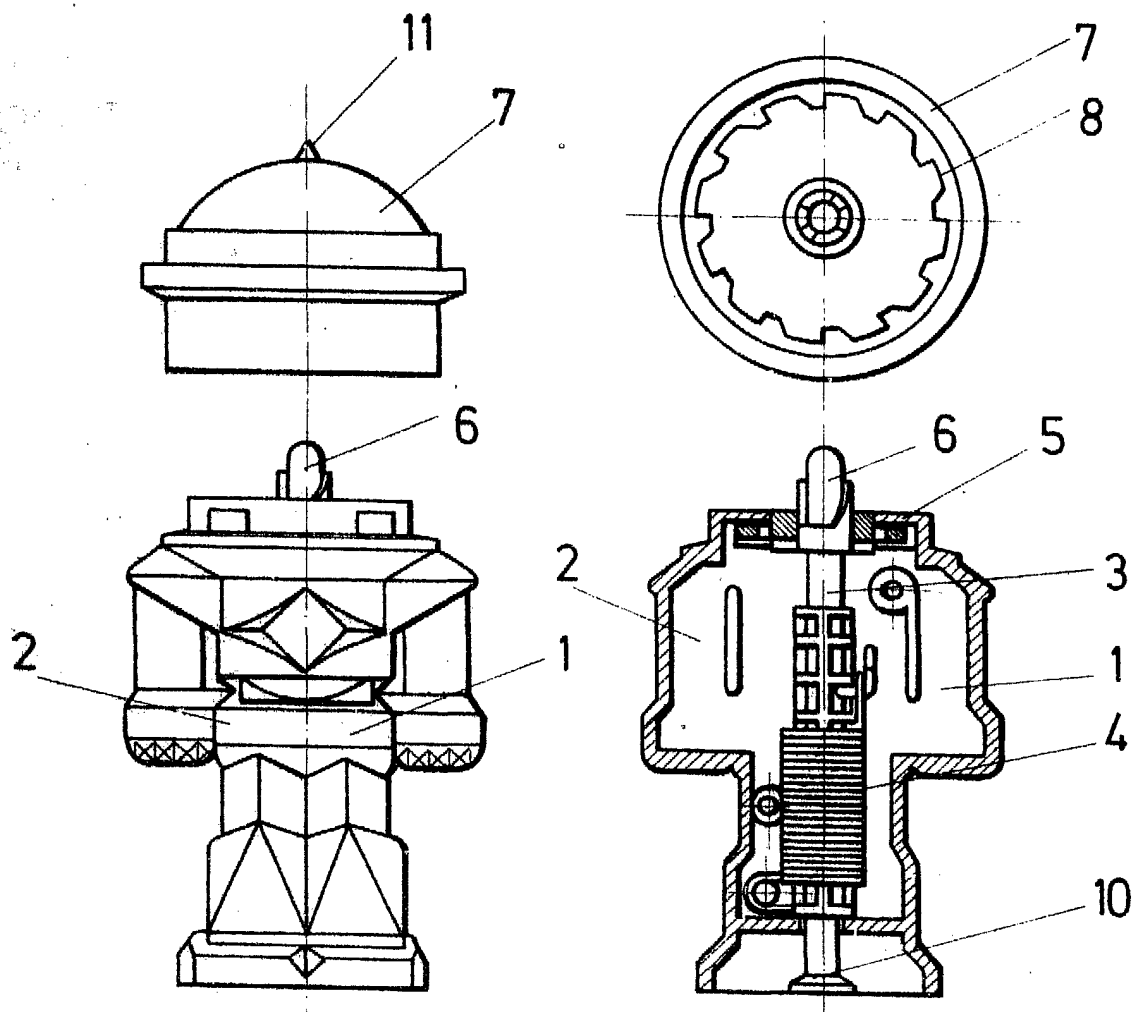
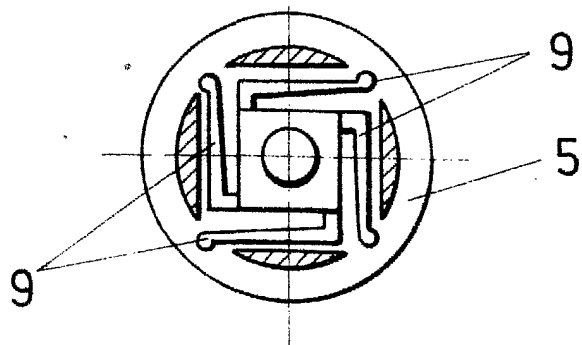


FIG.1



ESCALA VARIABLE

Madrid, 25 de Noviembre de 1980

BERNARDO UNGRIA

P. P.