

ES

11

21

22

NUMERO	254.634/5
FECHA DE PRESENTACION	25-11-80

Y



ESPAÑA

MODELO DE UTILIDAD

1 SET. 1981

30 PRIORIDADES:	32 FECHA	33 PAIS
31 NUMERO		

47 FECHA DE PUBLICIDAD	61 CLASIFICACION INTERNACIONAL
	12 CI 3 Au 71 11/10

54 TITULO DE LA INVENCIÓN

APARATO ELECTRODOMESTICO PARA PULIR Y VITRIFICAR SUELOS.

71 SOLICITANTE (S)

D. CARLOS JIMENEZ MORCILLO, D. JOSE BARTUAL MANZANARES Y D. CONSTANTINO SANCHEZ ANTON

DOMICILIO DEL SOLICITANTE

Maestro Valls, 28 - 3º - VALENCIA

72 INVENTOR (ES)

73 TITULAR (ES)

74 REPRESENTANTE

DON BERNARDO UNGRIA GOIBURU

1 El Estatuto vigente sobre Propiedad Industrial, de
26 de Julio de 1929, en su texto refundido publicado el 30
de Abril de 1930, establece los caracteres de patentabili-
5 dad de las invenciones de tipo industrial que tienen por
objeto obtener ventajas sobre lo ya conocido, admitiendo
por consiguiente como patentables, las nuevas máquinas, a-
paratos, instrumentos, procesos de fabricación, etc. La am-
plitud de conceptos previstos como patentables, ha llevado
al legislador a aclarar (Artº. 46) que la enumeración con-
10 tenida en dicho cuerpo legal es puramente enunciativa y no
limitativa, haciéndola extensiva incluso a los descubrimien-
tos de tipo científico (Artº. 47).

15 El Decreto de 26 de Diciembre de 1947, recogiendo
la Orden de 18 de Noviembre de 1935, confirma el criterio
legal de que también serán patentables los instrumentos, ob-
jetos, o partes de los mismos, que aporten a la función a
que son destinados, un beneficio o efecto nuevo, y en defi-
nitiva que constituyan una mejora sustancial sobre lo ante-
riormente conocido.

20 Pues bien, a tenor de lo expuesto, y en base al ar-
ticulado que recoge los conceptos expresados, debe conside-
rarse, que la invención a que se refiere la presente memo-
ria, constituye una novedad industrial, con características
y ventajas que la hacen merecedora del privilegio de explo-
25 tación exclusiva que por ella se solicita, premiando así
los méritos de quien aporta a la industria del país una me-
jora efectiva y precisamente comprendida entre las enuncia-
das por la Ley como patentables. (Arts. 46 y 47 en relación
con el 171, en su nueva redacción afectada por la Orden de
30 18 de Noviembre de 1.935).

1 El objeto de la presente solicitud se refiere
según se deduce del enunciado, a un aparato electrodoméstico
para pulir y vitrificar suelos. Se ha ideado con la fi-
nalidad de proporcionar al mercado y al público en general
5 un aparato electrodoméstico para pulir y vitrificar, que -
presenta una estructura mecánica perfeccionada, asociada a
una fácil regulación de la inclinabilidad de la pértiga que
gobierna su manejo.

10 En este sentido, el aparato electrodoméstico
para pulir y vitrificar suelos que se propone viene caracte-
rizado por el hecho de dotar al chasis de un par de ruedas
de giro loco, situadas en un punto extremo posteroinferior,
que quedan a un nivel de rodadura ligeramente superior res-
pecto de la superficie de trabajo del plato de pulir, siendo
15 necesario inclinar el aparato para su desplazamiento rodante
y por la parte superior presenta una coraza intermedia des-
tinada a la protección del sistema reductor, en tanto que
otra coraza de embellecimiento cubre al motor, con la parti-
cularidad que el eje motor está compuesto por dos partes -
20 axialmente complementadas, recibiendo cada una, una polea
del sistema reductor, en el que la polea conducida última
está apoyada en un alojamiento previsto en el propio chasis
y sobresaliente por la parte inferior.

25 La pértiga del mando está unida al chasis en
la posición superior de las ruedas, formando una horquilla
que gira sobre un eje horizontal, teniendo dicha horquilla
un muñón orificado con prisionero a volante, por cuyo orifi-
cio pasa un vástago solidario del propio chasis, con cuya
combinación se establece la inclinación de la pértiga.

30 Para ayudar a la interpretación de la idea ex-

1 puesta se ha confeccionado, a título simplemente explicativo
un juego de planos que ilustra la presente memoria como un
ejemplo de realización del aparato electrodoméstico para pu-
lir y vitrificar suelos que constituye el objeto de la pre-
5 sente solicitud.

La figura única representada corresponde a una
vista esquemática, en sección vertical, de un aparato elec-
trodoméstico para pulir y vitrificar suelos hecho según el
invento. Como puede observarse, el chasis -1- del aparato
10 está dotado de un par de ruedas -2- de giro loco que quedan
situadas en un punto posteroinferior -3-, a un nivel de ro-
dadura -4- ligeramente superior respecto de la superficie de
trabajo -5- del plato -6- de pulir, lo que hace necesario -
inclinarse el aparato para su desplazamiento rodante. Por la
15 parte superior, el aparato presenta una coraza intermedia
-7- destinada a la protección del sistema reductor -8-, en
tanto que otra coraza de embellecimiento -9- cubre al motor
-10-. El eje motor está compuesto por dos partes -11- y -12-
axialmente complementadas, recibiendo, respectivamente, a
20 una polea -13- y -14- del sistema reductor -8-, en el que la
polea conducida última -14- está apoyada en un alojamiento
-15- previsto en el propio chasis -1- y sobresaliente por
la parte inferior.

La pértiga de mando -16- está unida al chasis
25 -1- en la posición superior de las ruedas -2-, formando una
horquilla -17- que gira sobre un eje horizontal -18-, tenien-
do dicha horquilla -17- un muñón -19- al que atraviesa un
vástago -20 solidario del propio chasis -1-, que se fija me-
diante un prisionero, formando una especie de paralelograma
30 que establece la inclinación de la pértiga.

1

Los resultados prácticos del aparato electro-doméstico descrito son decididamente ventajosos en cuanto que modifican las condiciones esenciales de sus similares conocidos para producir el pulido y el vitrificado de un -

5

suelo, partiendo de una estructura mecánica de fácil ejecución y montaje que supone importantes ahorros de tiempo, - energía y mano de obra y que aporta una utilidad y un beneficio o efecto nuevo a la función a que se destina.

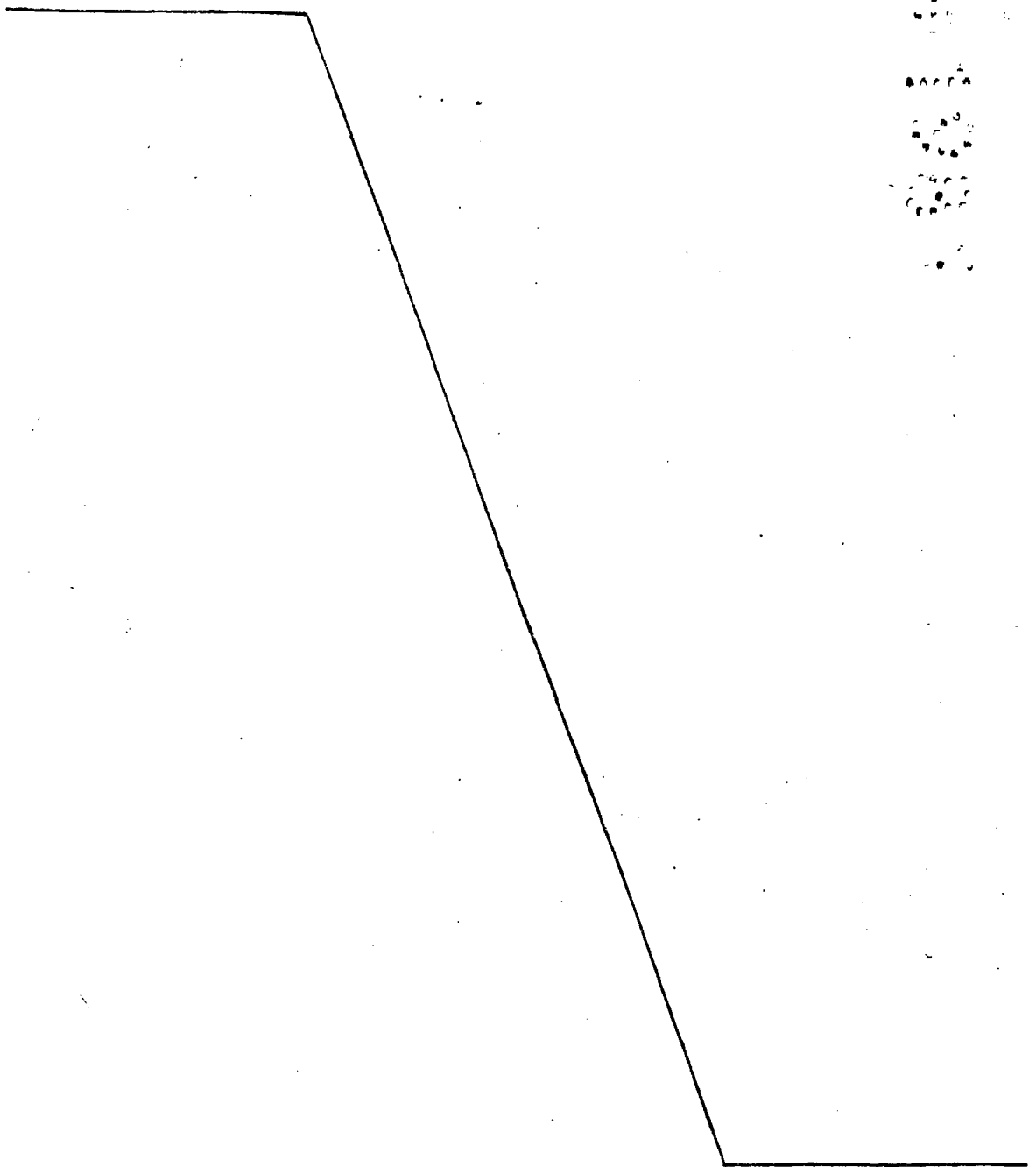
10

15

20

25

30



1 Hecha la descripción a que se refiere la memoria
que antecede, es preciso insistir en que los detalles de
realización de la idea expuesta, pueden variar, es decir,
que pueden sufrir pequeñas alteraciones, basadas siempre
5 en los principios fundamentales de la idea, que son, en esen-
cia los que quedan reflejados en los párrafos de la descrip-
ción hecha. En efecto, el Artículo 48 del Estatuto vigente
sobre Propiedad Industrial, establece como no patentables,
en su apartado tercero, "los cambios de forma, dimensiones,
10 proporciones y materias de un objeto ya patentado" fijando
así el criterio del legislador en el sentido de que paten-
tada una idea que pueda dar lugar a una realidad práctica
e industrializable, nadie podrá apoyarse en ella para, a
pretexto de haber introducido ligeras modificaciones, pre-
15 sentarla como nueva y propia.

Este principio, en cuanto al alcance de la protec-
ción del objeto patentado se refiere, se halla confirmado
por numerosas Sentencias del Tribunal Supremo, y entre -
ellas, como más terminantes, en las de fechas 16 de octubre
20 de 1954, 23 de enero de 1959, 20 de marzo de 1964 y otras.

Establecido el concepto expresado, en cuanto a la
amplitud que debe darse a la protección solicitada, se re-
dacta a continuación la Nota de Reivindicaciones, de acuer-
do con lo que se establece en el último párrafo del apar-
25 tado tercero del Artículo 100 de la Ley, sintetizando así
las novedades que se desean reivindicar:

NOTA DE REIVINDICACIONES

En resúmen, el privilegio de explotación exclusi-
va que se solicita, recaerá sobre las reivindicaciones si-
30 guientes:

1

1ª.- APARATO ELECTRODOMESTICO PARA PULIR Y
VITRIFICAR SUELOS, caracterizado esencialmente por el he-
cho de dotar al chasis de un par de ruedas de giro loco,
situadas en un punto extremo posteroinferior, que quedan
5 a un nivel de rodadura ligeramente superior respecto de la
superficie de trabajo del plato de pulir, siendo necesario
inclinarse el aparato para su desplazamiento rodante, y por
la parte superior presenta una coraza intermedia destinada
a la protección del sistema reductor, en tanto otra coraza
10 de embellecimiento, cubre el motor, con la particularidad
que el eje motor esta compuesto por dos partes axialmente
complementadas, recibiendo cada una una polea del sistema
reductor, en el que la polea conducida última está apoyada
15 en un alojamiento previsto en el propio chasis y sobresaliente por la parte inferior.

15

2ª.- APARATO ELECTRODOMESTICO PARA PULIR Y
VITRIFICAR SUELOS, caracterizado esencialmente por el he-
cho de que la pertiga del mando esta unida al chasis, en
la posición superior de las ruedas, formando una horquilla
20 que gira sobre un eje horizontal, teniendo dicha horquilla
un muñón orificado con prisionero a volante, por cuyo ori-
ficio pasa un vastago solidario del propio chasis, con cu-
ya combinación se establece la inclinación de la pertiga.

20

25

3ª.- Se reivindica por último como objeto so-
bre el que ha de recaer el modelo de utilidad que se soli-
cita: APARATO ELECTRODOMESTICO PARA PULIR Y VITRIFICAR
SUELOS.

30

1

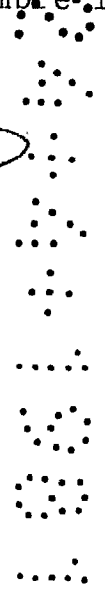
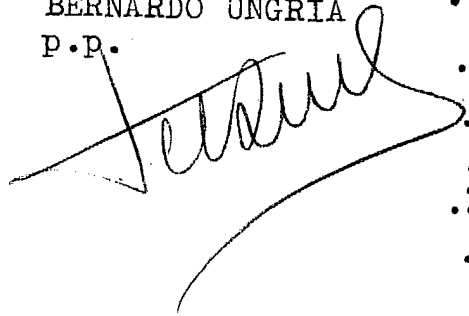
Todo conforme queda descrito y reivindicado en la presente memoria descriptiva que consta de ocho páginas mecanografiadas y dibujos adjuntos.

5

Madrid, 25 de noviembre 1980

BERNARDO UNGRIA

P.P.



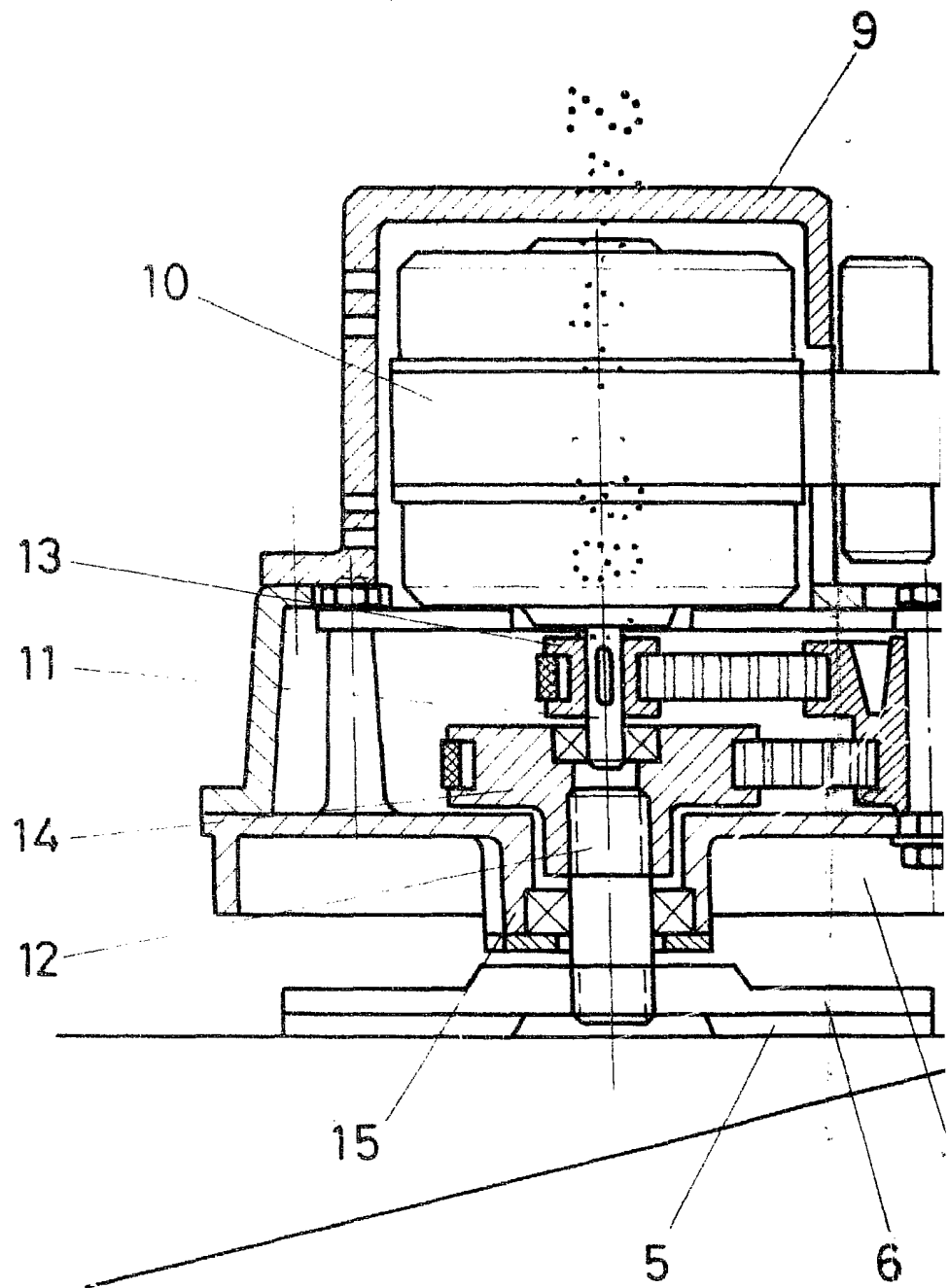
10

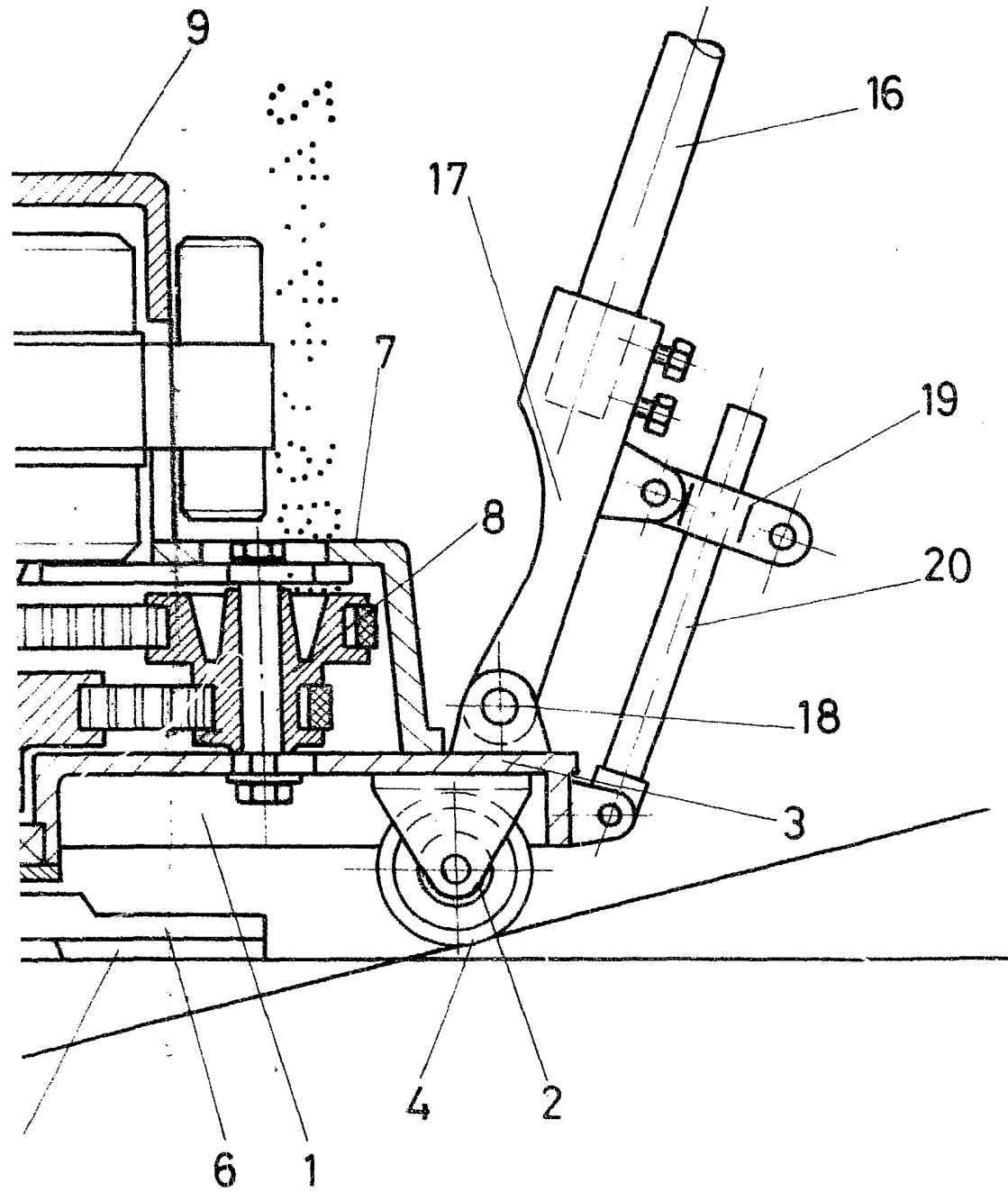
15

20

25

30





ESCALA VARIABLE

Madrid, de ... de 19...

BERNARDO UNGRIA

P. P.