



ESPAÑA

10	ES	11	NUMERO	10	Y
		21	254.633		
		22	FECHA DE PRESENTACION		
			25 Noviembre 1980		

MODELO DE UTILIDAD

16 JUL. 1981

30	PRIORIDADES:	32	FECHA	33	PAIS
	51				
	NUMERO				
			MICROFILMADO		
			MICROFICHAS		

47	FECHA DE PUBLICIDAD	61	CLASIFICACION INTERNACIONAL
			1. 51. BOSR 7/w

54	TITULO DE LA INVENCIÓN
	NEBULIZADOR PERFECCIONADO PARA TRATAMIENTOS FITOSANITARIOS.

71	SOLICITANTE (ES)
	DON JUAN CADENA RAMON

	DOMICILIO DEL SOLICITANTE
	Partida Grañena, 26 LERIDA

72	INVENTOR (ES)

73	TITULAR (ES)

74	REPRESENTANTE
	DON BERNARDO UNGRIA GOIBURU

1 El Estatuto vigente sobre Propiedad Industrial, de
26 de Julio de 1929, en su texto refundido publicado el 30
de Abril de 1930, establece los caracteres de patentabili-
dad de las invenciones de tipo industrial que tienen por
5 objeto obtener ventajas sobre lo ya conocido, admitiendo
por consiguiente como patentables, las nuevas máquinas, a-
paratos, instrumentos, procesos de fabricación, etc. La am-
plitud de conceptos previstos como patentables, ha llevado
al legislador a aclarar (Artº. 46) que la enumeración con-
10 tenida en dicho cuerpo legal es puramente enunciativa, y no
limitativa, haciéndola extensiva incluso a los descubrimien-
tos de tipo científico (Artº. 47).

El Decreto de 26 de Diciembre de 1947, recogiendo
la Orden de 18 de Noviembre de 1935, confirma el criterio
15 legal de que también serán patentables los instrumentos, ob-
jetos, o partes de los mismos, que aporten a la función a
que son destinados, un beneficio o efecto nuevo, y en defi-
nitiva que constituyan una mejora sustancial sobre lo ante-
riormente conocido.

20 Pues bien, a tenor de lo expuesto, y en base al ar-
ticulado que recoge los conceptos expresados, debe conside-
rarse, que la invención a que se refiere la presente memo-
ria, constituye una novedad industrial, con características
y ventajas que la hacen merecedora del privilegio de explo-
25 tación exclusiva que por ella se solicita, premiando así
los méritos de quien aporta a la industria del país una me-
jora efectiva y precisamente comprendida entre las enuncia-
das por la Ley como patentables. (Arts. 46 y 47 en relación
con el 171, en su nueva redacción afectada por la Orden de
30 18 de Noviembre de 1.935).

1 Los nebulizadores existentes hasta ahora en el
mercado para los tratamientos fitosanitarios de plantacio-
nes, lanzan en abanico una nube compuesta por pequeñas go-
tas de producto fitosanitario que describen trayectorias ra-
5 diales respecto a las boquillas que prevee el nebulizador.

A consecuencia de dichas trayectorias que son ligeramente
parabólicas las hojas y frutos que quedan detrás de otras -
hojas o frutos no son alcanzados, por lo que el tratamiento
no es completo.

10 El objeto del presente registro consiste en pro-
porcionar una nube de producto fitosanitario que envuelva
perfectamente todos los frutos y hojas de la plantación, pa-
ra ello se imprime a las gotas lanzadas un movimiento heli-
coidal iniciado en cada una de las boquillas, siendo alter-
15 nativos los sentidos de giro de las hélices descritas.

El nebulizador en cuestión comprende una turbina
que impulsa el aire hacia unas boquillas a las que llega el
producto fitosanitario procedente de un depósito. Para con-
seguir la turbulencia helicoidal, frente a la salida de las
20 boquillas se disponen unas palas fijas con la inclinación
adecuada.

La inclinación de las palas correspondientes a -
una de las boquillas es contraria a la inclinación de las
palas de las boquillas contiguas para determinar turbulen-
cias en sentidos opuestos alternativamente.

25 Con objeto de ilustrar convenientemente cuanto he-
mos expuesto, se acompaña a la presente memoria descriptiva
y formando parte integrante de ella, una hoja de dibujos en
los que de un modo esquemático se ha representado un ejem-
30 plo ilustrativo, no limitativo de las posibilidades prácti-

1 cas de realización.

En la figura se muestra una vista en perspectiva donde pueden apreciarse los principales componentes del conjunto así como su disposición.

5 En base a la figura referenciamos: 1, turbina; 2, boquillas; 3, depósito; 4, palas fijas y 5, toberas.

La turbina 1 con su movimiento aspira aire para impulsarlo a través de las toberas 5 en abanico hacia la plantación. Por la corriente de aire producida, el producto fitosanitario que llega a las boquillas 2 procedente del depósito 3 es lanzado con fuerza y al encontrarse con las palas 4 fijas a las toberas 5 la trayectoria del producto describe una turbulencia helicoidal.

15 Las palas 4 se encuentran enfrentadas con la boquilla 2 correspondiente y la orientación de la inclinación de las mismas es contraria a la orientación de las palas 4 de la boquilla contigua. De este modo se consiguen turbulencias helicoidales opuestas, de este modo las partículas lanzadas al aire no se frenan unas a otras, más bien al contrario puesto que se complementan sus trayectorias, consiguiendo una nube homogénea y perfectamente envolvente respecto a las zonas que de otro modo resultarían inaccesibles.

25

30

1 Hecha la descripción a que se refiere la memoria
que antecede, es preciso insistir en que los detalles de
realización de la idea expuesta, pueden variar, es decir,
que pueden sufrir pequeñas alteraciones, basadas siempre
5 en los principios fundamentales de la idea, que son en esen-
cia los que quedan reflejados en los párrafos de la descrip-
ción hecha. En efecto, el Artículo 48 del Estatuto vigente
sobre Propiedad Industrial, establece como no patentables,
en su apartado tercero, "los cambios de forma, dimensiones,
10 proporciones y materias de un objeto ya patentado" fijando
así el criterio del legislador en el sentido de que paten-
tada una idea que pueda dar lugar a una realidad práctica
e industrializable, nadie podrá apoyarse en ella para, a
pretexto de haber introducido ligeras modificaciones, pre-
15 sentarla como nueva y propia.

Este principio, en cuanto al alcance de la protec-
ción del objeto patentado se refiere, se halla confirmado
por numerosas Sentencias del Tribunal Supremo, y entre -
ellas, como más terminantes, en las de fechas 16 de octubre
20 de 1954, 23 de enero de 1959, 20 de marzo de 1964 y otras.

Establecido el concepto expresado, en cuanto a la
amplitud que debe darse a la protección solicitada, se re-
dacta a continuación la Nota de Reivindicaciones, de acuer-
do con lo que se establece en el último párrafo del apar-
tado tercero del Artículo 100 de la Ley, sintetizando así
25 las novedades que se desean reivindicar:

NOTA DE REIVINDICACIONES

En resúmen, el privilegio de explotación exclusi-
va que se solicita, recaerá sobre las reivindicaciones si-
30 guientes:

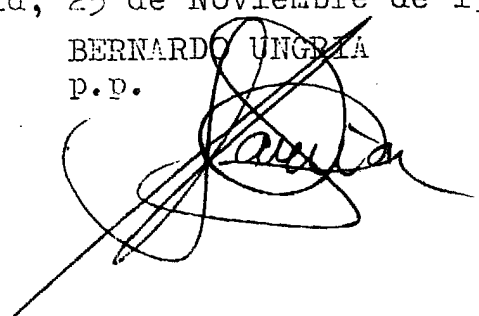
1 1ª.- "NEBULIZADOR PERFECCIONADO PARA TRATAMIENTOS
FITOSANITARIOS".- del tipo que comprende una turbina que im-
pulsas el aire hacia unas boquillas a las que llega el pro-
ducto fitosanitario procedente de un depósito, caracteriza-
5 do esencialmente porque frente a la salida de las boquillas
se han dispuesto unas palas fijas cuya inclinación determi-
na una turbulencia helicoidal en el flujo nebulizador, con
la particularidad de que la inclinación de las palas corres-
pondiente a una de las boquillas es contraria a la de las
10 palas de las boquillas contiguas, determinando turbulencias
de sentidos opuestos alternativamente.

2ª.- Se reivindica por último como objeto sobre
el que ha de recaer el Modelo de Utilidad que se solicita:
"NEBULIZADOR PERFECCIONADO PARA TRATAMIENTOS FITOSANITARIOS"

15 Todo conforme queda descrito y reivindicado en la
presente memoria descriptiva que consta de seis páginas me-
canografiadas y dibujos adjuntos.

Madrid, 25 de Noviembre de 1980

20 BERNARDO UNGRIA
P.D.

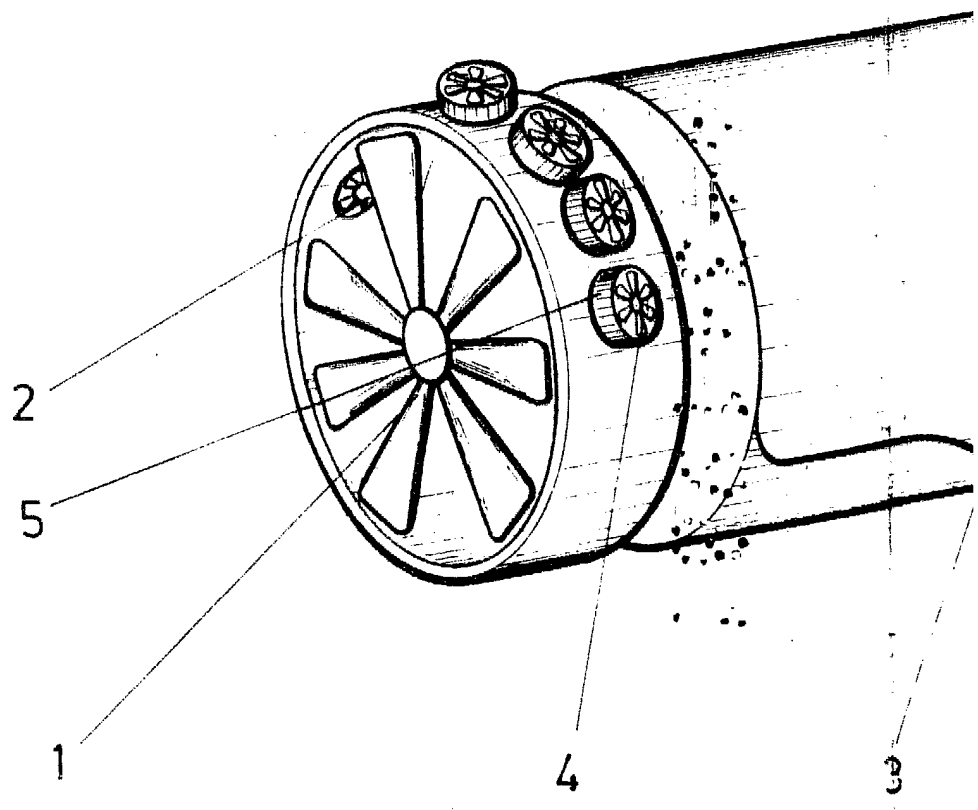


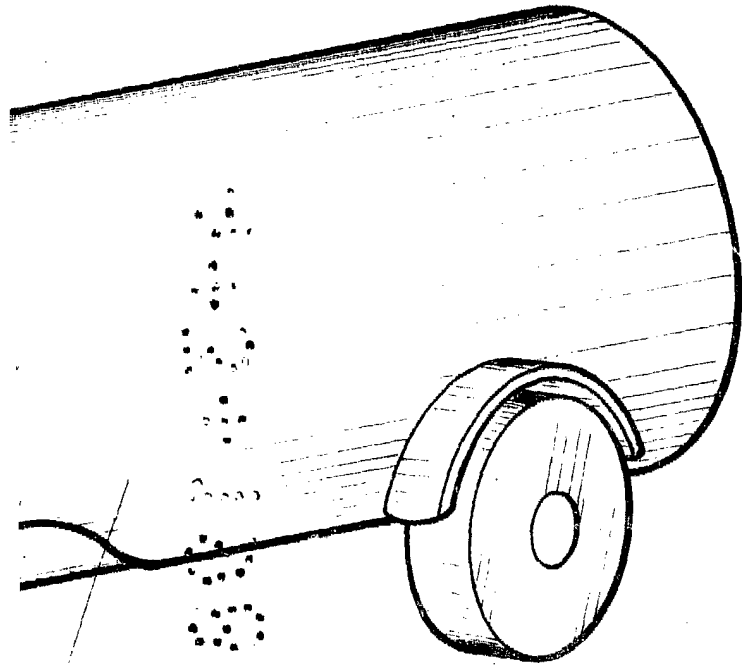
20

25

30

D. JUAN CADENA RAMON





ESCALA VARIABLE
MADRID, 25 DE Noviembre DE 1980
BERNARDO UNGRIS
P. P.

A handwritten signature in black ink, appearing to read "Bernardo Ungris", written over the printed name and date.