



ESPAÑA

ES

NUMERO	254631
FECHA DE PRESENTACION	25 NOV. 1980

Y

MODELO DE UTILIDAD

30 PRIORIDADES:	31 NUMERO	32 FECHA	33 PAIS
-----------------	-----------	----------	---------

47 FECHA DE PUBLICIDAD	48 CLASIFICACION INTERNACIONAL
	M. C. 3 A01B25/14

64 TITULO DE LA INVENCIÓN

"REGADERA PARA PLANTAS ENANAS, CON ELEVADO GRADO DE PULVERIZACIÓN"

71 SOLICITANTE (S)

D. JOSE MA AGUILERA PEREZ.

DOMICILIO DEL SOLICITANTE

BARCELONA, Vallirana, 81

72 INVENTOR (ES)

73 TITULAR (ES)

74 REPRESENTANTE

D. CARLOS FERNANDEZ CANDELAS.

Son conocidos múltiples tipos de regadera para el cuidado y riego de plantas a nivel doméstico, de invernaderos, etc. etc., que se adaptan a la funcionalidad para la que están previstas pero que conllevan en ocasiones la imposibilidad de aplicarse a labores muy específicas y que carecen de ciertas prestaciones que son más necesarias que útiles en esos determinados casos especiales.

Así, el presente modelo viene a unir una específica funcionalidad al tradicional concepto de riego utilizando recipientes-regaderas, mediante la concepción de un útil que, pese a sus reducidas dimensiones, comparativamente hablando, proporciona un muy elevado grado de dispersión y pulverización del agua, sin tener que recurrir a las técnicas más complejas del "spray" y que éste conlleva, obteniéndose un flujo de líquido muy disperso merced a las presiones que se logran con su especial e ingenioso diseño; independientemente de presentar una gran manejabilidad, rapidez y seguridad de llenado al poseer un especial filtro. Las antecitadas características hacen especialmente apto al tipo de regadera que se describe para el cultivo y cuidado de especies vegetales enanas, muy extendidas en la ornamentación y decoración doméstica y de interiores en general.

Esencialmente se caracteriza este modelo por presentar el cuerpo de la regadera una forma general de aspecto cilíndrico en la que el círculo correspondiente a su base

superior conlleva un corte pasante correspondiente a aproximadamente su mitad posterior, dando lugar a la embocadura para entrada del líquido a utilizar, cubriéndose dicha escotadura con una porción del mismo material de la regadera, limitada por una pared perimetral vertical y que oficia a modo de tapadera, que se ajusta perfectamente al cuerpo y que en su superficie posee una infinidad de diminutos taladros circulares que permiten el paso de líquido, haciendo esta superficie de filtro para el mismo, al evitar la entrada de posibles partículas en suspensión.

En coincidencia con una generatriz de este cilindro que forma el cuerno y hacia la parte más baja del mismo, opuestamente a la abertura para el llenado, emerge un tubo hueco de considerable longitud y de forma troncocónica, con la adecuada inclinación respecto al plano de la base, que remata en una alcachofa o difusor que comprende unos infinitos taladros para lograr el grado de máxima pulverización que se persigue.

En la vertical de este tubo por encima del mismo y horizontalmente arrancando de las proximidades del borde superior del cuerpo fundamental, emerge un segundo tubo de sección circular que igualmente es hueco, y que se suelda comunicándose con el primero en el punto de corte de ambos con una sección mínima, lo que permite el paso de aire a través del tubo horizontal y, consecuentemente, una mayor

presurización del agua impulsada por el tubo de salida que remata en la alcachofa pulverizadora.

Se complementa esta realización con la inclusión de una pequeña emergencia, a modo de asa, situada en la generatriz del cilindro-cuerpo opuesta a la de la que emergen los citados tubos, y con un asa convencional en la parte inferior del tubo de salida, situada en un punto cercano al del cuerno del recipiente.

Para facilitar la comprensión de cuanto queda expuesto a título de ejemplo, sin alcance limitativo, se representa en los adjuntos dibujos una forma de ejecución práctica del Modelo.

La figura única representa en perspectiva la regadera constituida por el cuerpo cilíndrico hueco (1) que posee la abertura semicircular superior (2) en la que se ajusta la tapa-filtro (3) con su superficie (4) a modo de tamiz, presentándose asimismo el tubo largo de salida (5) rematado en la alcachofa (8) y del que pende el asa (6), soldado comunicantemente con el tubo superior horizontal (7).

Cuanto se ha dicho es fiel reflejo de la invención, debiendo considerarse en sentido amplio, nunca en forma limitativa, ni con criterio restringido, siendo indiferentes y cambiantes las circunstancias de carácter secundario o accesorio, o sea las que no alteren ni modifiquen la esencialidad que, a continuación, será particular objeto de reivindicación.

REIVINDICACIONES

1ª.- Regadera para plantas enanas, con elevado grado de pulverización, caracterizada por presentar un cuerpo básico de forma cilíndrica en el que el círculo correspondiente a la base superior conlleva un corte pasante que ocupa aproximadamente la mitad de dicha superficie, determinando así la embocadura para entrada de líquido, cubriéndose esta escotadura con una porción del mismo material que la regadera, limitada por una pared perimetral vertical y que oficia a modo de tapadera perfectamente ajustable a la embocadura, poseyendo la superficie de esta tapa una infinidad de diminutos taladros circulares que permiten el paso del líquido y actúan como filtro; estableciéndose que en coincidencia con una generatriz del cilindro-cuerno y hacia la parte más baja del mismo, opuestamente a la abertura de llenado, emerja un tubo hueco de considerable longitud y de forma troncocónica, con adecuada inclinación con respecto al plano de la base, que remata en una "alcachofa" o difusor con ínfimos taladros circulares en su superficie; habiéndose previsto que en la vertical de este tubo, por encima del mismo y horizontalmente orientado, arrancando de las proximidades del borde superior del cuerno fundamental, emerja asimismo un segundo tubo de sección circular constante e igualmente hueco, que se suelda comunican-

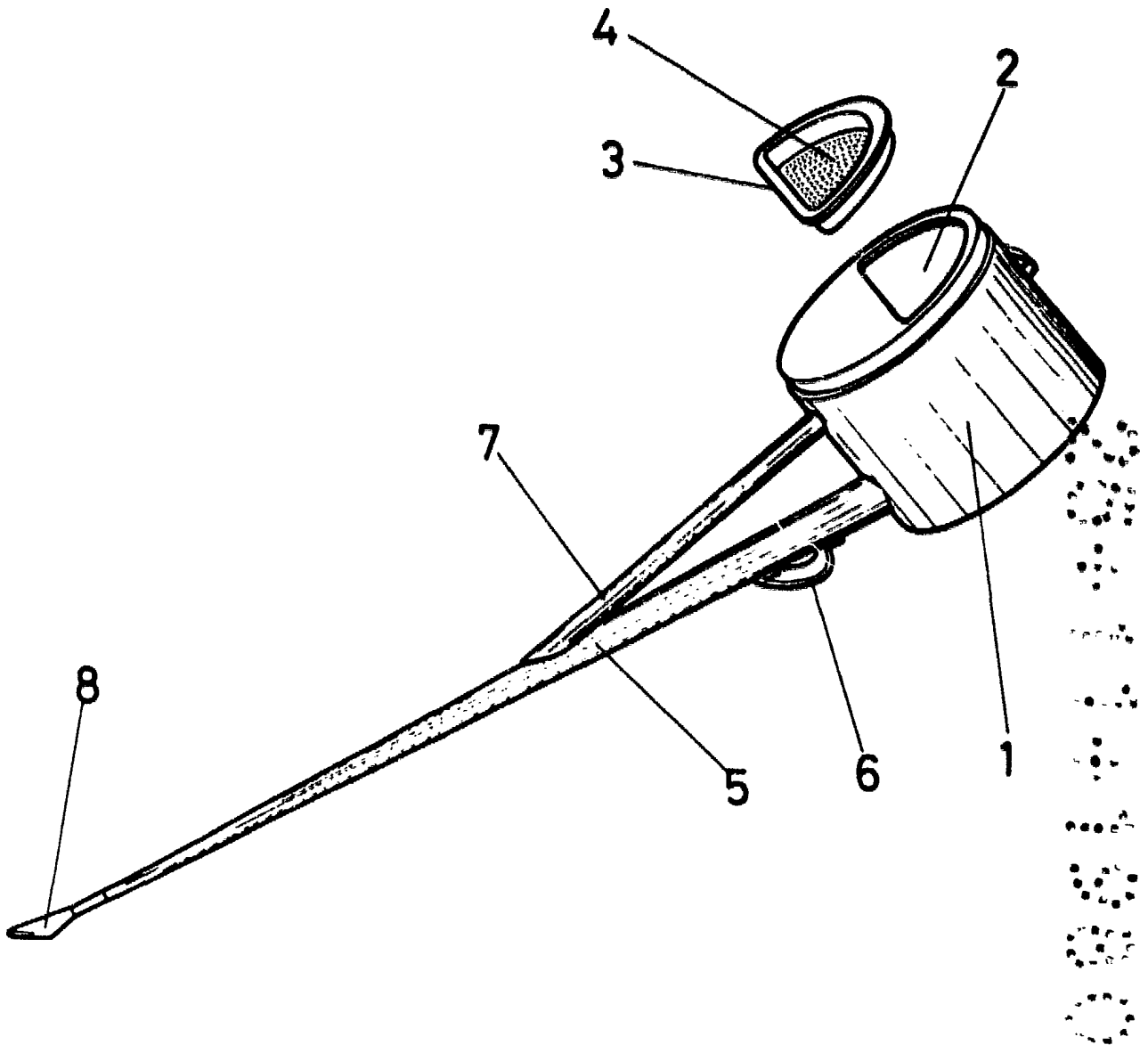
temente y con una sección mínima al primero en el punto de corte de ambos; completándose el modelo con una pequeña emergencia a modo de asa situada en la generatriz del cilindro cuerpo opuesta a la de la que emergen los antecitados tubos, y con un asa convencional en la parte inferior del tubo de salida, situada en un punto cercano al del cuerpo del recipiente.

2ª.- REGADERA PARA PLANTAS ENANAS, CON ELEVADO GRADO DE PULVERIZACION.

10 Todo conforme se describe en la presente memoria que consta de CINCO hojas, mecanografiadas y foliadas una sola cara y dibujos que se acompañan.

Madrid, 25 NOV: 1988

Judy
Est



MADRID. 25 NOV. 1980

J. Aguilera