

254628

254628



MEMORIA DESCRIPTIVA

DE UNA PATENTE DE INTRODUCCION POR DIEZ AÑOS EN ESPAÑA A FAVOR DE
DON FRANCISCO COMAS VIVO, DE NACIONALIDAD FRANCESA, RESIDENTE EN
PERPIGNAN (FRANCIA) 20

sobre:

NUEVO SISTEMA PARA LA ARTICULACION DE PIEZAS FABRICADAS CON MATE-
RIALES SEMIBLANDOS.



Con la presente solicitud se trata de proteger un nuevo sistema para la articulación de piezas fabricadas con materiales semi-blandos, con el cual se consiguen grandes ventajas ante lo que actualmente se conoce.

5.- Tiene como utilidad el unir piezas de materiales semi-blandos tales como plásticos, gomas, etc., permitiendo un movimiento de las mismas, sin perjuicio de su estética, en lo que se refiere a la articulación de piezas,

10.- En esencia consiste en la utilización de un juego de arandelas en número de dos, de distinto diámetro y fabricadas con un material rígido, pero que puedan reblandecerse por calor u otro agente, con efectos temporales. Dichas arandelas se incorporan solidariamente a los puntos de unión de las dos piezas a articular, de forma que la de menor diámetro se pueda introducir por la abertura central de la mayor y quedar luego sujeta, pero permitiendo el juego de la pieza, especialmente para su movimiento de rotación sobre sí misma.

15.- Para mejor comprensión de la descripción que sigue se adjuntan dibujos a los cuales se hará constante referencia a lo largo de la misma, siempre a título de ejemplo no limitativo.

20.- La Fig. 1a., es un detalle en sección de la utilización del sistema, donde se aprecian las partes de los elementos que se deseen unir y a la vez permitir su movimiento.

25.- La Fig. 2a., muestra un ejemplo de juego de arandelas para que se aprecie la proporción entre las mismas, si bien puede ser objeto de variación mientras se logre el objeto esencial.

30.- Consiste la presente invención en un nuevo sistema para la articulación de piezas fabricadas con materiales semi-blandos, caracterizado porque al cuerpo principal (3) se le incorpora, por soldadura u otro sistema de fijación, una arandela mayor (5) de material más rígido; a la parte accesoria

254628

-3-



5.- (4) se le incorpora por el mismo sistema otra arandela menor (6), una vez efectuado lo expuesto, mediante calentamiento u otro procedimiento eficaz se provoca un reblandecimiento momentáneo de la arandela menor (6) a efectos de introducirla por la abertura central de la mayor (5) y dejarla encajada sobre la misma, gracias al moldeo adecuado de las partes en contacto de las piezas a articular. Una vez recuperada la rigidez de dicha arandela menor (6) la pieza accesoria (4) habrá quedado incorporada al cuerpo principal (3) de modo sólido, pero sin quedar agarrotada, sino con una posibilidad de movimiento que proporcionará la articulación deseada.

10.- Si bien la forma de ejecución aquí descrita constituye aplicación preferente de la presente invención, podrán introducirse modificaciones de forma y de detalle sin que por ello se altere la esencialidad de la misma, la cual se reivindica en la siguiente.

N O T A

15.- En resumen, la presente solicitud recaerá sobre las siguientes reivindicaciones.

20.- 1ª.- Nuevo sistema para la articulación de piezas fabricadas con materiales semiblando, caracterizado porque al cuerpo principal que se le desea unir una parte accesoria, se le incorpora una arandela rígida, y, a la parte accesoria igualmente se le incorpora otra arandela menor que la anterior y de idénticas características.

25.- 2ª.- Nuevo sistema, según la reivindicación anterior caracterizado porque una vez verificada la colocación de las arandelas expresadas, la arandela menor se introduce por la abertura central de la arandela mayor, dejandola encajada sobre la misma, para que formen en ambas un conjunto sólido sin agarrotamiento, de ambas partes, cuerpo y parte accesoria permitiendo la articulación deseada.

30.- 3ª.- NUEVO SISTEMA PARA LA ARTICULACION DE PIEZAS FABRI-

254628

-4-



GADAS CON MATERIALES SEMEJANTES.

Según se describe en la presente memoria que consta de cuatro hojas escritas a máquina por una sola cara y dibujos.

Madrid a 30 de diciembre de 1959.



fig.1

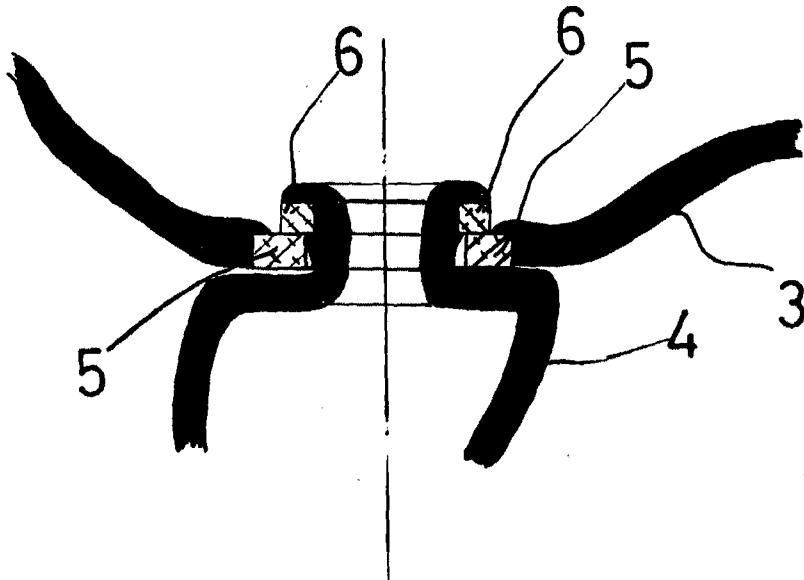
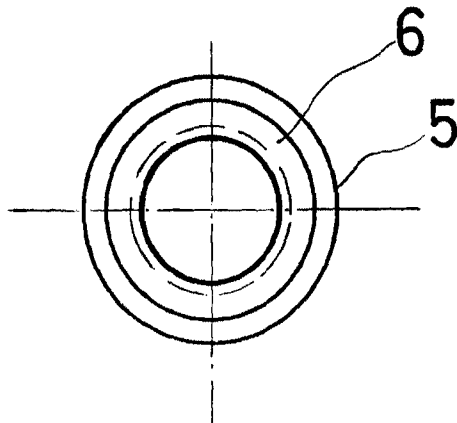


fig.2



ESCALA VARIABLE
Medida de 30 DIC. 1919