



ESPAÑA

(10) ES (11) NÚMERO (10) Y  
 (21) **254626**  
 (22) FECHA DE PRESENTACIÓN  
**25 NOV. 1980**

**MODELO DE UTILIDAD**

**11 ABR. 1981**

(30) PRIORIDADES:  
 (31) NÚMERO (32) FECHA (33) PAIS

(47) FECHA DE PUBLICIDAD  
 Int. Cl.<sup>3</sup> (51) CLASIFICACION INTERNACIONAL  
**H04M 1/66; H04M 15/00**

(54) TITULO DE LA INVENCIÓN  
**"DISPOSITIVO DE IDENTIFICACION Y CONTROL DE LLAMADAS TELEFONICAS".-**

(71) SOLICITANTE (S)  
**D. HUGO OSVALDO LOSADA, D. MANUEL CODESAL LEMUS, D. PEDRO TABOADA MARTINEZ y D. FERNANDO VALGARCE VALGARCE**

DOMICILIO DEL SOLICITANTE  
**MADRID.- Valdesangil, 27**

(72) INVENTOR (ES)  
**los solicitantes.-**

(73) TITULAR (ES)  
**D. HUGO OSVALDO LOSADA, D. MANUEL CODESAL LEMUS, D. PEDRO TABOADA MARTINEZ y D. FERNANDO VALGARCE VALGARCE.**

(74) REPRESENTANTE  
**M.V. DE LA TORRE**

- Memoria Descriptiva -

El Modelo de Utilidad a que se refiere la presente Memoria descriptiva, se destina a garantizar la explotación y la propiedad exclusivas, en todo el territorio nacional, de un dispositivo que permite identificar y controlar las llamadas telefónicas, cuyas características de novedad le confieren la cualidad de aportar a los fines que se persiguen ventajas más que suficientes para aspirar en derecho al privilegio del registro que se solicita.

La finalidad del presente dispositivo es controlar, y en su caso anular, determinados tipos de llamadas, urbanas, interurbanas e internacionales, que se producen desde el aparato de un abonado o usuario telefónico conectado a una central de marcación por disco, o señalización decádica.

Como es sabido, desde el desarrollo automático de los servicios telefónicos, tanto de tipo interurbano como internacional, se vienen produciendo innumerables abusos de uso por personas más o menos afines al abonado, pero que en ningún caso se encuentran autorizadas para dicho uso, lo cual reporta para dicho abonado, sea particular, o sean entidades sociales y/o comerciales e industriales, un enorme gasto, prácticamente imposible de desglosar, al producirse la facturación por impulsos de contador.

Con el fin de evitar o impedir el uso fraudulento de un determinado punto del aparato telefónico, por parte de personas que puedan tener acceso al mismo, se ha desarrollado el dispositivo objeto del presente registro, permitiendo restringir su uso a una determinada área de utilización, como por ejemplo a llamadas urbanas, mientras que las internacionales, interurbanas y nacionales quedan totalmente anuladas, a menos que desde la central se autorice cualquiera de las lla-

madras.

Una característica particularmente importante del presente dispositivo, es que éste puede ser programado para que realice el control de cualquiera de las tres restricciones, o de las tres a la vez, e incluso adicionalmente se puede añadir la función de impedir cualquier tipo de llamada, urbana.

Para la mejor comprensión de la descripción que sigue, se adjunta una hoja de plano en la que se ilustra una forma de realización práctica del invento, siempre a título de ejemplo no limitativo.

En dicho plano se ha desarrollado un esquema de funcionamiento del dispositivo que se preconiza, el cual comprende un circuito electrónico, en el que se ha conservado el tipo de nomenclatura normalizado.

De acuerdo con la invención, el dispositivo está constituido por un circuito electrónico dotado de un rectificador -1- de entrada, y un conjunto de transistores -T1, T2 y T3- estabilizadores, de modo que al descolgar el microteléfono, dicho circuito recibe alimentación, estabilizada, para su perfecto control, por dichos transistores. Cuando se realiza una marcación, otro transistor -T5- conformará los impulsos, que a través de una puerta o circuito lógico -2-, de características adecuadas, van a pasar al contador -3- de impulsos, con salida decimal, y en cualquiera de los puntos -Q1 a Q9-, aparece una tensión positiva, y a través del correspondiente diodo -D1 a D9-, correspondiente, pasará a una báscula -4- adecuada.

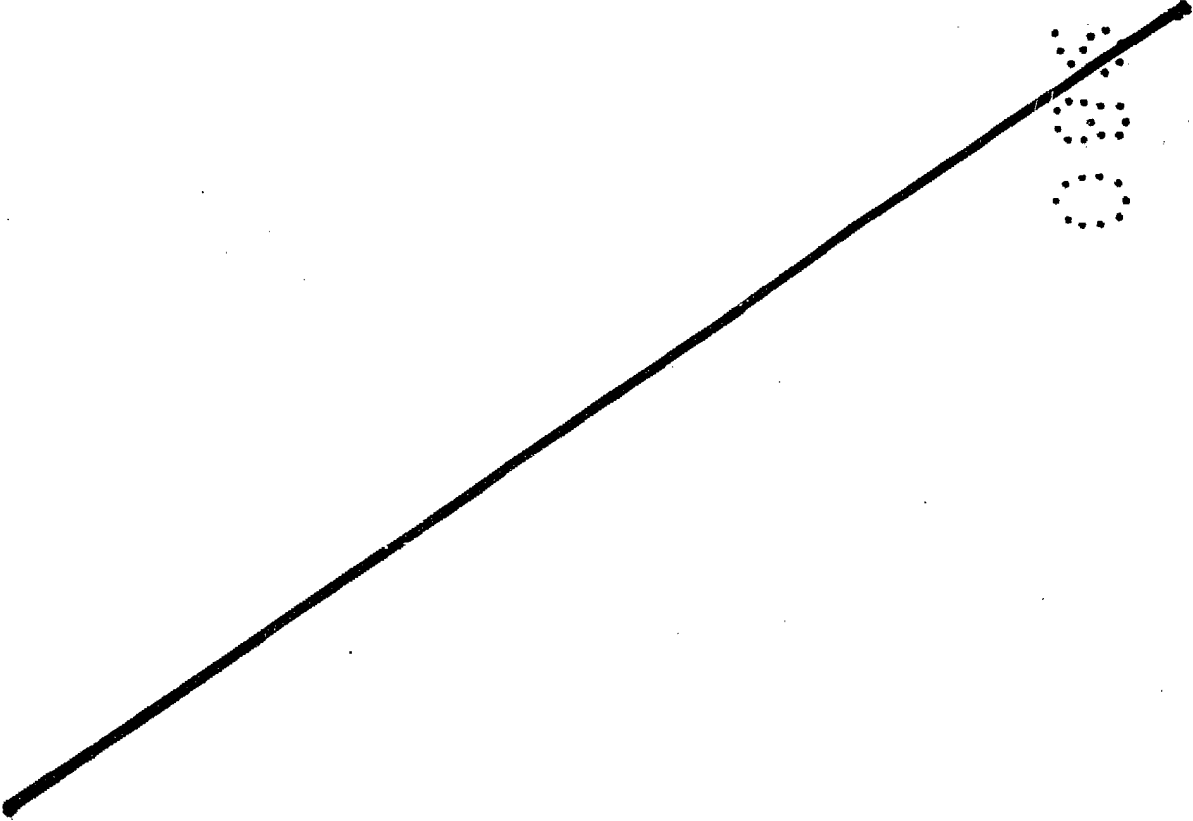
De este modo, si el puente está conectado, la hará conmutar, a través de su salida -Q-, puente -W-, y pasará al

transistor -T3-, con lo cual, la fuente de alimentación dejará de conducir a través de -T1-, con lo cual la línea de abonado se pondrá en alta impedancia, impidiendo nuevas marcaciones, con lo cual se evitará la llamada.

5           Una vez marcada la primera cifra, ya no se ha cortado la llamada, la segunda báscula -4- impide que cifras no autorizadas corten la llamada.

10           Al colgar el microteléfono, el dispositivo pierde la tensión de alimentación, quedando dispuesto para un nuevo control.

15           Descrita la naturaleza del invento, y una forma de realización práctica, solamente cabe añadir que en el conjunto y partes independientes constitutivas del todo, son susceptibles modificaciones y cambios de materias, formas y disposición, en cuanto estas alteraciones no desvirtuen el fundamento esencial del mismo.



- REIVINDICACIONES -

1a.- Dispositivo de identificación y control de llamadas telefónicas, caracterizado porque comprende un circuito electrónico, susceptible de ser conectado a una línea de aparato telefónico, de modo que debidamente programado dicho circuito, --  
5 pueda impedir cualquier tipo de llamada: urbana, interurbana, nacional o internacional, en conjunto y/o independientemente; dicho circuito comprende un rectificador de entrada y un conjunto de transistores estabilizadores, los cuales reciben alimentación al descolgar el microteléfono, de modo que al efectuar la marcación, otro transistor conformará los impulsos, --  
10 los cuales son enviados a través de una puerta lógica a un -- contenedor de impulsos, con salida decimal, de modo que en la -- correspondiente borna de salida aparece una tensión positiva, pasando a través del diodo correspondiente a una báscula; de modo que si el puente de salida está conectado con uno de los  
15 transistores del estabilizador, la tensión pasa al mismo, con lo que la fuente de alimentación dejará de conducir a través del primer transistor, y la línea de abonado se pondrá en alta impedancia, impidiendo nuevas marcaciones, evitando así la  
20 llamada.

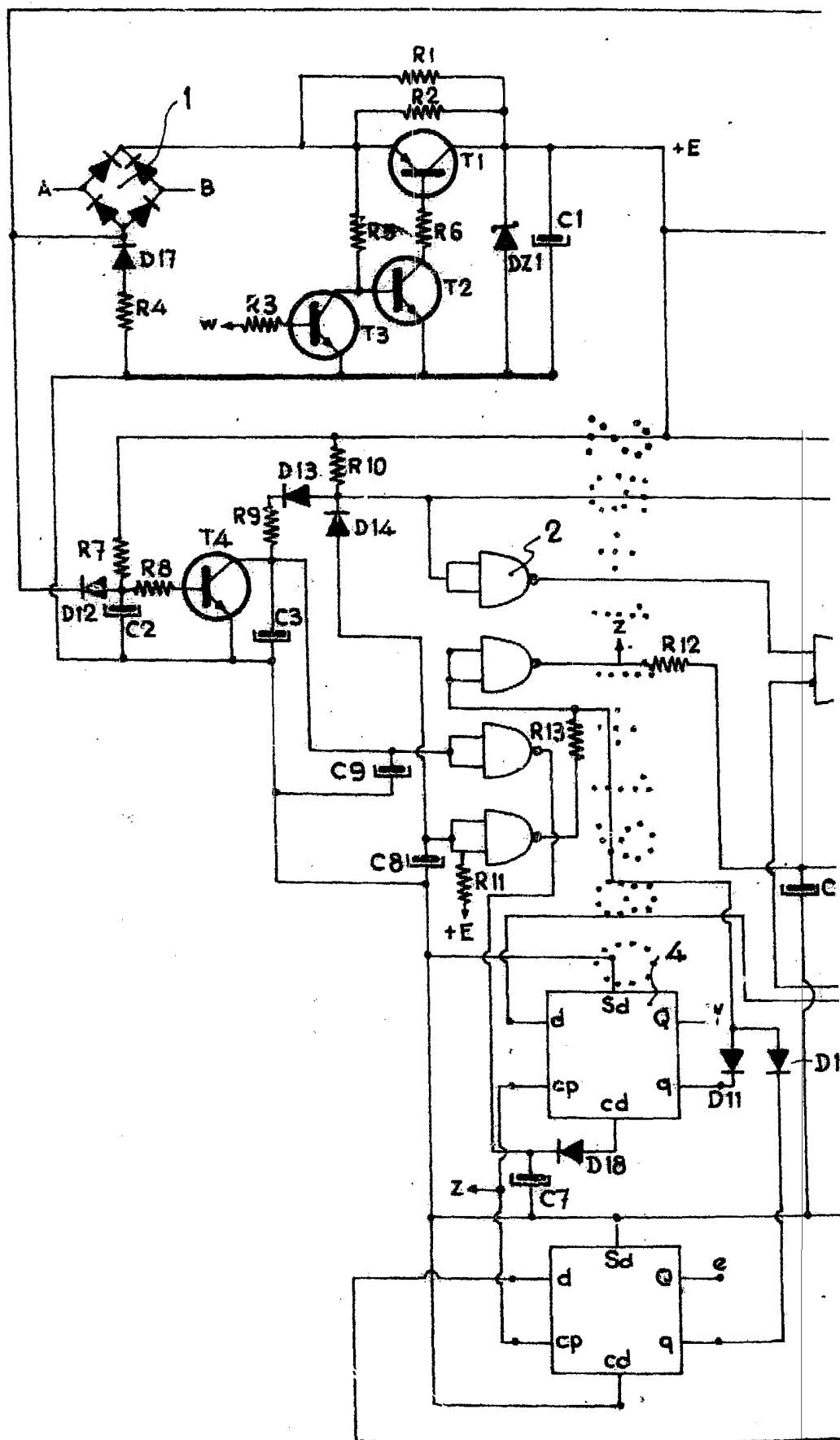
2a.- Dispositivo, según la anterior reivindicación, caracterizado porque comprende tantas básculas lógicas como servicios se deseen controlar, efectuando en cada caso el puenteado de su salida con un transistor del grupo estabilizador.

25 3a.- "DISPOSITIVO DE IDENTIFICACION Y CONTROL DE LLAMADAS TELEFONICAS".-

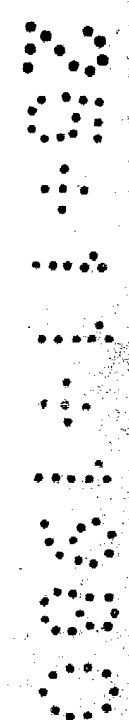
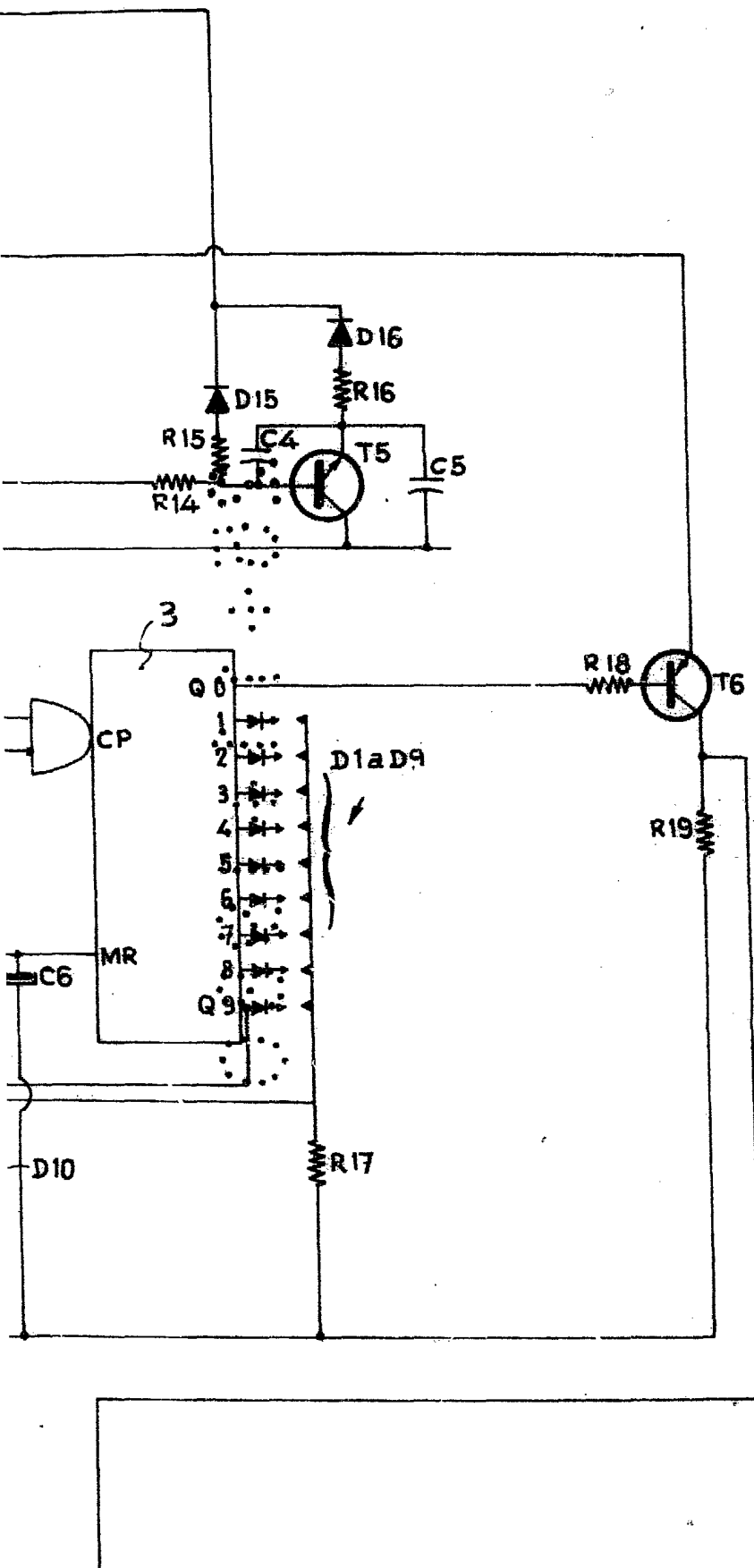
Consta la presente memoria descriptiva de cinco hojas numeradas y mecanografiadas por una sola cara a las que se acompaña una de planos para su mejor comprensión.

MADRID, 25 NOV. 1980

M. V. DE LA TORRE  
F.P.



Escala variable



Madrid, 25 NOV 1980  
P. A.

M. V. DE LA TORRE  
P. A.

Emilio García Arceaga