



PATENTE DE INVENCION

Memoria Descriptiva

254622

sobre:

"Perfeccionamientos en dispositivos amplificadores"
"de radiofrecuencia".

=====

Solicitante: MARCONI'S WIRELESS TELEGRAPH COMPANY LIMITED, entidad
inglesa, domiciliada en: Marconi House, Strand, LONDRES,
Inglaterra.

=====

Este invento se refiere a dispositivos amplifi-
cadores de radio frecuencia y, aunque su aplicación no
está limitada a este objeto, es especialmente útil cuando
se aplica a dispositivos en los que se requiere alta
5. potencia de amplificación, tal como en la fase de ampliación



de potencia de un transmisor de potencia elevada.

- Los amplificadores de alta potencia son frecuentemente difíciles de acoplar a un origen de accionamiento o generador cuando funcionan en condiciones cambiantes, ya que, en tales condiciones, presentan una impedancia de entrada variable. Este problema es particularmente serio con un amplificador de rejilla conectada a tierra, cuya impedancia de entrada resulta severamente afectada por las variaciones en sus condiciones de actuación con corriente continua, su frecuencia de resonancia y el nivel de la señal impulsora. En consecuencia, ha resultado extremadamente difícil proporcionar un acoplamiento exacto de impedancia entre tal amplificador de rejilla conectada a tierra y el origen de accionamiento, particularmente cuando se desea aplicar modulación al amplificador.
- 5.
- 10.
- 15.

- Se han realizado soluciones de compromiso para este problema, por ejemplo mediante ajustes de sintonía con el fin de proporcionar un acoplamiento correcto de impedancia, o por medio de la conexión de una carga fija de resistencia en el circuito de entrada del amplificador. Sin embargo, el primer procedimiento solo resulta apropiado para el funcionamiento con banda estrecha y no proporciona una solución efectiva cuando se aplica modulación al amplificador, mientras que el segundo procedimiento, aunque apropiado para el funcionamiento con banda ancha, desperdicia energía de accionamiento, de la cual puede absorberse una gran proporción.
- 20.
- 25.

- Este invento intenta proporcionar dispositivos mejorados de amplificadores de radiofrecuencia, que solucionen las dificultades mencionadas anteriormente sin
- 30.



los defectos de los dispositivos conocidos actualmente, y que sean relativamente sencillos de construcción y accionamiento.

5. De acuerdo con este invento, un amplificador de radio frecuencia comprende un transformador diferencial, dos amplificadores semejantes, medios para aplicar señales impulsoras de entrada a un terminal de entrada del mencionado transformador diferencial, medios para accionar dichos amplificadores con señales derivadas de dos terminales de salida del transformador diferencial y en cuadratura de fase en dichos amplificadores, una carga de absorción conectada al cuarto terminal del transformador citado, y medios para combinar las salidas del amplificador en fase en un circuito corriente de salida, siendo tales las
10. longitudes eléctricas de los caminos entre los amplificadores y el transformador diferencial, y los caminos dentro del transformador, que la citada carga absorberá prácticamente toda la energía de señales reflejadas desde los amplificadores.
15. El transformador diferencial puede tener brazos de longitudes eléctricas tales que las señales producidas en los dos terminales de salida citados, de las señales impulsoras de entrada, estén en cuadratura, siendo los caminos desde los terminales citados hasta los dos amplificadores de longitudes tales como para retener la relación de cuadratura en los amplificadores. Esto, no obstante, no es esencial, y en otra disposición de acuerdo con este invento, los brazos del transformador son de longitudes tales que las señales producidas en los dos terminales
20. de salida citados, de las señales impulsoras de entrada
- 25.
- 30.

254622



están en fase, y los caminos desde dichos terminales hasta los dos amplificadores difieren en longitud eléctrica en un número impar (incluyendo la unidad) de cuartos de longitudes de onda.

5. Cuando se desea que estén en cuadratura las señales de salida del transformador diferencial, éste puede ser, convenientemente, uno de los llamados "transformador diferencial de línea H" que comprende, en un ejemplo, cuatro líneas (coaxiales o guía-ondas), cada una de una longitud eléctrica $\lambda/4$, donde λ es una longitud de onda deseada, conectadas en un anillo, una de cada dos líneas conectada a cada uno de los cuatro enlaces así formados siendo de impedancia característica Z_0 , y la otra impedancia característica $Z_0/\sqrt{2}$, donde Z_0 es un valor deseado de impedancia.
- 10.
- 15.

Quando se desea que las señales de salida del transformador diferencial estén en fase, éste puede ser, por ejemplo, un "rat-race", un "magic-T", un "Brown's Diplexer", o una bobina sencilla.

20. En una disposición preferida de acuerdo con este invento, el transformador diferencial citado es un transformador diferencial de línea H, y las señales del amplificador están conectadas a terminales adyacentes de un segundo transformador diferencial de línea H, estando conectados los otros dos terminales de éste, respectivamente, a una carga y a una terminación de absorción de impedancia.
- 25.

- El invento se representa en los dibujos adjuntos, en los que la Fig. 1 es un diagrama esquemático de conjunto de una forma de construcción de este invento,
- 30.



y la Fig. 2 es un diagrama similar de una forma preferida de construcción del mismo. Los elementos iguales en las dos figuras están marcados con las mismas referencias.

- Con referencia a la Fig. 1, se alimenta energía de alta frecuencia desde un generador, por ejemplo una
5. fase excitadora de un amplificador (no representado) al terminal 1 del anillo de un transformador diferencial H1 de los llamados de "rat-race". Las longitudes de los brazos del transformador H1 se representan para una longitud de onda deseada, y el transformador puede ser de línea
10. coaxil o guía-ondas. Los terminales 2 y 3 del transformador están conectados, respectivamente, a amplificadores semejantes A1 y A2, por conductores L1 y L2, y el terminal 4 está conectado a una carga resistiva acopladora R1. El conductor L1 está dispuesto de forma que sea más largo
15. que el conductor L2 en un número impar de cuartos de longitud de onda. Las salidas de los amplificadores A1 y A2 se conectan por conductores L3 y L4 respectivamente, a un enlace común, al que se halla conectada una carga, por ejemplo una antena (no representada), estando dispues-
20. to el conductor L4 de forma que sea más largo que el conductor L3 en un número impar de cuartos de longitudes de onda.

- La energía del generador se divide en el terminal 1 y se lleva de los terminales 2 y 3 a los amplifi-
25. cadores A1 y A2, siendo la diferencia de fase de sus entradas respectivas de 90° . Las salidas de los amplificadores experimentan una ulterior desviación relativa de fase de 90° , debida a la diferencia de las longitudes de los conductores L3 y L4, y están combinadas en fase
30. entre sí en el enlace común de los conductores L3 y L4. Si



- los amplificadores A1 y A2 están acoplados correctamente a los conductores L1 y L2 no se perderá energía en la carga resistiva R1. Si dichos amplificadores no están correctamente acoplados, sin embargo, la energía será reflejada en las entradas al amplificador y retornará al transformador H1. En el terminal 4, la energía reflejada desde los amplificadores A1, estará entonces en fase con la del amplificador A2, y la energía resultante se disipará en la carga resistiva R1. No obstante, en el enlace 1 la energía reflejada desde el amplificador A1 anulará la del amplificador A2 y no pasará energía al generador. Se comprenderá que incluso si los amplificadores no son semejantes, porque presenten diferentes impedancias de entrada, la cantidad de energía reflejada hacia el generador será mucho menor que sería en el caso de no emplearse el presente invento.
- 5.
 - 10.
 - 15.

La diferencia en la longitud eléctrica entre los conductores L1 y L2, y entre los conductores L3 y L4 puede conseguirse mediante el empleo de conductores de longitudes apropiadas, con constantes distribuidas, o por la inserción de conductores artificiales de constantes englobadas.

- 20.

Aunque los conductores L3 y L4 se representan conectados a un enlace común, estarán conectados, con preferencia, como se describe en nuestra Memoria de Patente n. 723,151.

- 25.

En la Fig. 2, H2 es uno de los llamados "transformador diferencial de línea H", como se ha descrito anteriormente. Las longitudes eléctricas e impedancias características de los brazos se han indicado en el dibujo

- 30.



de forma convencional. Se alimenta energía desde un generador (no representado) al terminal 1 del transformador H2, y las salidas de los terminales 5 y 6, que están en cuadratura, son conducidas por conductores semejantes L5 y L6 a amplificadores similares A1 y A2. El terminal 4 del transformador H2 está conectado a una carga resistiva de acoplamiento R1. Se comprenderá que si se produce reflexión en las entradas de los amplificadores A1 y A2, las energías reflejadas que lleguen al terminal 1 estarán en oposición de fase y se anularán, mientras que las energías reflejadas que lleguen al terminal 4 estarán en fase y se disiparán en la carga resistiva R1.

Las salidas de los amplificadores A1 y A2 pueden estar, convenientemente, conectadas como se describe anteriormente, pero en el caso presente están conectadas por conductores semejantes L7 y L8 a un segundo transformador diferencial de línea H, H3, similar al H2, estando conectado uno de los terminales restantes a la carga, y el otro a una terminación resistiva de acoplamiento R2. Las salidas de los amplificadores experimentan una ulterior desviación relativa de fase de 90°, en una dirección tal que se combinan en fase en la carga. Cualquier señal reflejada desde la carga se conducirá de nuevo a los dos amplificadores con una diferencia de fase relativa de 90°, será reflejada nuevamente en los amplificadores, experimentando otro cambio relativo de fase en el transformador, tal que las dos señales se anularán en el terminal de salida de carga y se añadirán a, y serán absorbidas por, la terminación resistiva R2.

Resultará evidente que en ambas formas de



construcción descritas anteriormente, dado que los dos amplificadores son similares, no se refleja energía hacia atrás, al origen de accionamiento o generador que, además, está siempre correctamente acoplado por su terminación.

5. Además, incluso si los amplificadores son diferentes, porque presenten impedancias de entradas distintas, el desacoplamiento presentado al generador u origen de accionamiento es considerablemente más reducido que sería sin la presente disposición.

10. Se comprenderá, además, que cuando se usen amplificadores de rejilla conectada a tierra, éstos amplificadores pueden modularse con eficacia sin alterar el acoplamiento de impedancia entre el origen de accionamiento y sus circuitos de salida.

15. N O T A

Descrita detalladamente la naturaleza del invento, así como la manera de realizarlo en la práctica, debe hacerse constar que los perfeccionamientos anteriormente indicados son susceptibles de modificaciones de

20. detalle, en cuanto no alteren su principio fundamental. También se hace constar que el invento se refiere a una solicitud de patente presentada en Inglaterra con fecha 7 de Enero de 1959, nº 693/59 acogiéndose, por lo tanto, a los beneficios que conceden los Convenios Internacionales

25. en vigor y siendo lo que constituye la esencia del referido invento y por lo que se solicita Patente de Invención por 20 años en España: "Perfeccionamientos en dispositivos amplificadores de radiofrecuencia"; caracterizándose por lo siguiente:

30. 1º.- Perfeccionamientos en dispositivos amplificadores de radiofrecuencia, caracterizados por comprender



- un transformador diferencial, dos amplificadores similares, medios para aplicar señales impulsoras de entrada a un terminal de entrada del mencionado transformador diferencial, medios para accionar dichos amplificadores con
5. señales derivadas de dos terminales de salida del transformador diferencial y en cuadratura de fase en dichos amplificadores, una carga de absorción conectada al cuarto terminal del transformador citado, y medios para combinar las salidas del amplificador en fase en un
10. circuito corriente de salida, siendo tales las longitudes eléctricas de los caminos entre los amplificadores y el transformador diferencial, y los caminos dentro del transformador, que la citada carga absorberá prácticamente toda la energía de señales reflejadas desde los
15. amplificadores.

- 2º.- Perfeccionamientos, según lo especificado en la reivindicación 1ª, caracterizados porque el transformador diferencial tiene brazos de longitudes eléctricas tales que las señales producidas en los dos terminales
20. de salida citados, de las señales impulsoras de entrada, están en cuadratura, siendo las longitudes de los caminos desde dichos terminales a los dos amplificadores, tales como para retener la relación de cuadratura en los amplificadores.

25. 3º.- Perfeccionamientos, según lo especificado en la reivindicación 1ª, caracterizados porque el transformador diferencial tiene brazos de longitudes tales que las señales producidas en los dos terminales de salida, de las señales impulsoras de entrada, están en
30. fase, y los caminos desde dichos terminales a los dos

254622

30 D



amplificadores difieren en longitud eléctrica en un número impar (incluyendo la unidad) de cuartos de longitudes de onda.

5. 4^a.- Perfeccionamientos, según lo especificado en la reivindicación 2^a, caracterizados porque el transformador diferencial es de los llamados "transformador diferencial de línea H".

10. 5^a.- Perfeccionamientos, según lo especificado en la reivindicación 3^a, caracterizados porque el transformador diferencial es uno de los llamados "rat-race", o un "magic-T", o un "Brown's Diplexer", o una bobina sencilla.

15. 6^a.- Perfeccionamientos, según lo especificado en la reivindicación 4^a, caracterizados porque las salidas del amplificador están conectadas a terminales adyacentes de un segundo transformador diferencial de línea H, cuyos otros dos terminales están conectados respectivamente a una carga y a una terminación de absorción de impedancia.

20. 7^a.- Perfeccionamientos en dispositivos amplificadores de radiofrecuencia; tal y como queda sustancialmente descrito en la presente memoria e ilustrado en los adjuntos dibujos.

25. Esta memoria consta de diez hojas escritas a máquina por una sola cara.

Madrid, 30 DIC. 1959

MARCONI'S WIRELESS TELEGRAPH COMPANY LTD.

J. GOMEZ ACEBO Y MODEI
P. P

FIG. 1

254622

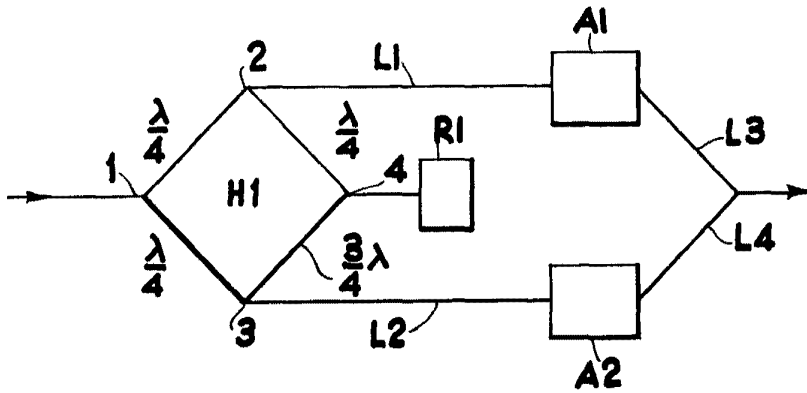
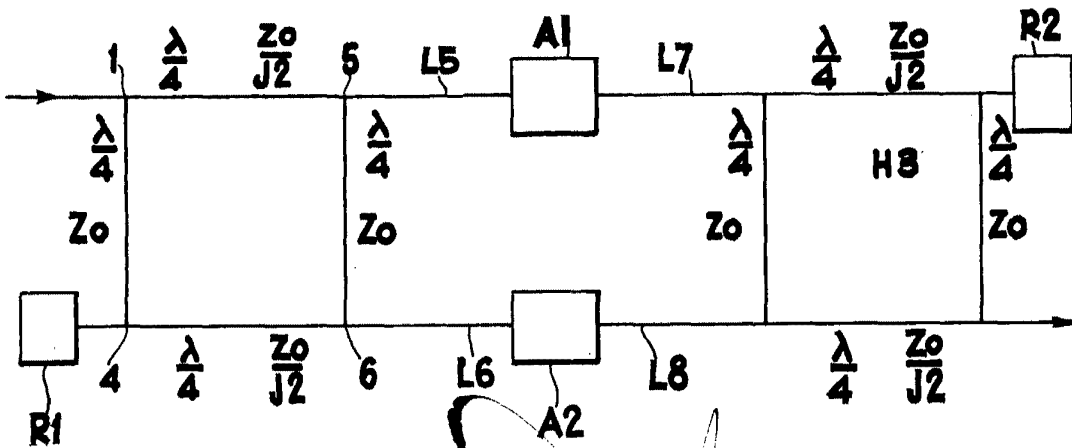


FIG. 2



30 DIC. 1959

MADRID. DE 1959.
 MARCONI'S WIRELESS TELEGRAPH.
 COMPANY LIMITED. *
 P.P.

J. JOVAREZ ACERO Y MARCO
 P.P.