



ESPAÑA

254615

19 ES	11 NUMERO	10 Y
	21	
22	FECHA DE PRESENTACION	
	25 NOV. 1980	

MODELO DE UTILIDAD

1 ABR. 1981

30 PRIORIDADES:	32 FECHA	33 PAIS
31 NUMERO		
MICROFILMADO MICROFICHAS		

47 FECHA DE PUBLICIDAD	51 CLASIFICACION INTERNACIONAL
	F1 B 2/20

54 TITULO DE LA INVENCIÓN
"DISPOSITIVO PARA SUJECION DE MOLDES LAMINARES DE CRISTAL"

71 SOLICITANTE (S)
DOÑA MONTSERRAT AGULLO SOLER

DOMICILIO DEL SOLICITANTE
GERONA, c/. San Isidro nº 1

72 INVENTOR (ES)

73 TITULAR (ES)
DOÑA MONTSERRAT AGULLO SOLER

74 REPRESENTANTE
D ^a MARIA LUISA ISEN CUYAS, Agente Oficial Propiedad Industrial

MEMORIA DESCRIPTIVA

El presente modelo de utilidad se refiere a un dispositivo para sujeción de moldes laminares de cristal.

5. Más concretamente, en la invención se ha ideado un dispositivo de pinza para sujeción de moldes laminares formados por placas de vidrio, cuyo dispositivo presenta notables ventajas funcionales y mecánicas, con respecto a los sistemas convencionales conocidos actualmente y destinados para servicios análogos.

10. El dispositivo que se preconiza comprende como elementos integrantes un perfil de sección en "U", de abertura superior al espesor de las placas a retener, presentando dicho perfil, en uno de sus lados, una o más excéntricas, que en una posición reducen la abertura de dicha "U", presionando al elemento laminar contra el lateral opuesto de la "U",
15. dotado de cierta elasticidad. Las referidas excéntricas están dotadas de un brazo de maniobra que facilita su giro para conseguir una posición operativa o fuera de servicio.

20. Con el fin de facilitar la explicación, se acompaña a la presente memoria descriptiva de una lámina de dibujos en la que se ha representado un caso de realización que se cita a título de ejemplo.

En los dibujos:

25. Las figuras 1 y 2, muestran respectivas vistas en sección transversal y en lateral del dispositivo en posición de fuera de uso.

La figura 3, es una sección transversal del

dispositivo en posición de trabajo.

Haciendo referencia a las figuras, se aprecia en su realización un dispositivo de sujeción constituido por un perfil metálico de sección en "U", -1-, uno de cuyos lados -2-, presenta un eje longitudinal -3-, sobre el que giran los casquillos -4-, soldados tangentes al interior de los casquillos -5- de mayor radio, los cuales quedan posicionados en los troquelados -6- del lado -2-.

Los casquillos -5-, constituyen las excéntricas, que en determinada posición y en cooperación con el otro lado -7- del perfil -1-, integran el dispositivo o medio prensor de los elementos laminares -8- integrantes del molde, tal como muestra la figura 3.

Los casquillos -5- presentan brazos -9- de manobra.

El modelo, dentro de su esencialidad, puede ser llevado a la práctica en otras formas de realización que difieran en detalle de la indicada a título de ejemplo en la descripción y a las cuales alcanzará igualmente la protección que se recaba. Podrá, pues, construirse en cualquier forma y tamaño, con los materiales más adecuados, por quedar todo ello comprendido en el espíritu de las reivindicaciones.

N O T A

Descrito el objeto y utilidad de la presente invención, lo que se declara como no divulgado ni practicado en España, comprende las siguientes reivindicaciones:

5. 1. Dispositivo para sujeción de moldes laminares de cristal, caracterizado esencialmente por el hecho de estar constituido por un perfil en "U", a uno de cuyos lados se encuentran articulados excentricamente, como mínimo, un casquillo cilíndrico provisto de un brazo de maniobra, que facilita su giro con fines a situar al citado casquillo en posición exterior a la abertura de la "U", o bien en disposición interior a la misma, estableciendo dicho casquillo y el lado opuesto de la "U", un medio presor elástico del molde laminar interpuesto.

15. 2. Dispositivo para sujeción de moldes laminares de cristal.

Según se describe y reivindica en la presente memoria descriptiva que consta de 4 hojas foliadas y escritas a máquina por una sola cara, acompañadas de los dibujos reglamentarios.

Madrid, a 25 NOV. 1980
p.a.

M.^a LUISA ISERN CUYAS
p. p.

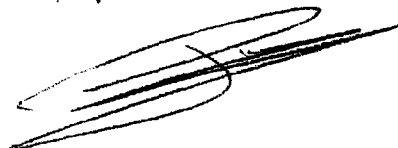


FIG. 1

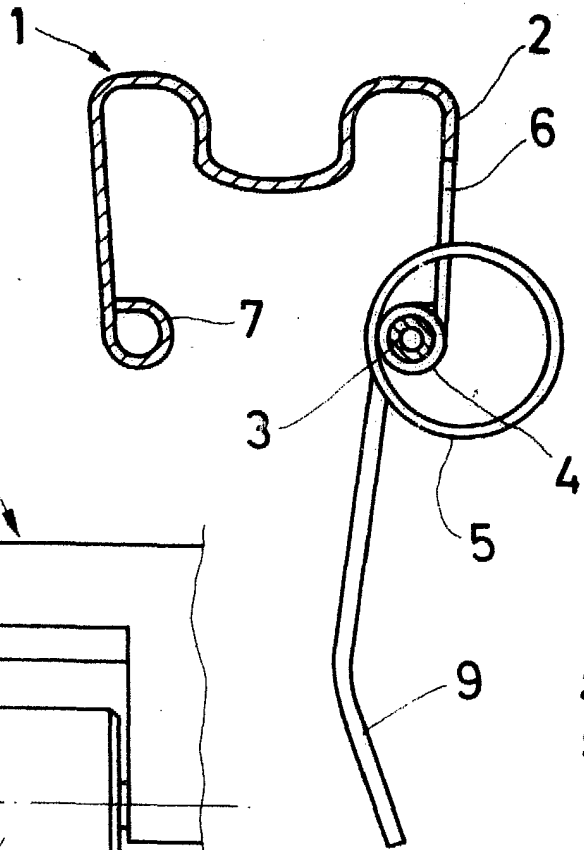


FIG. 2

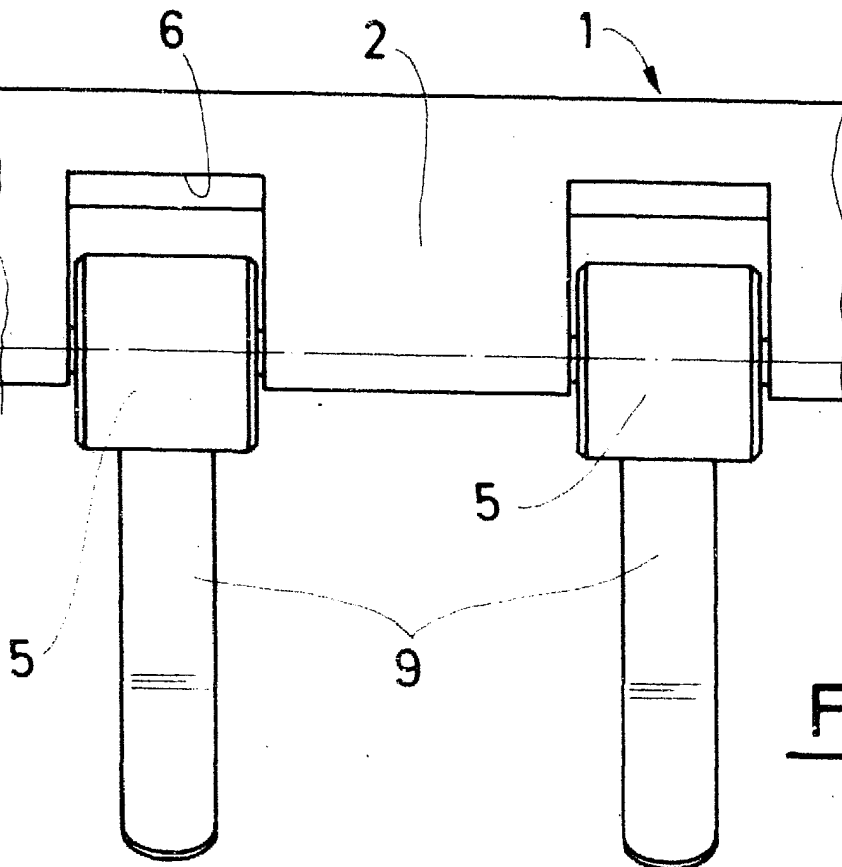
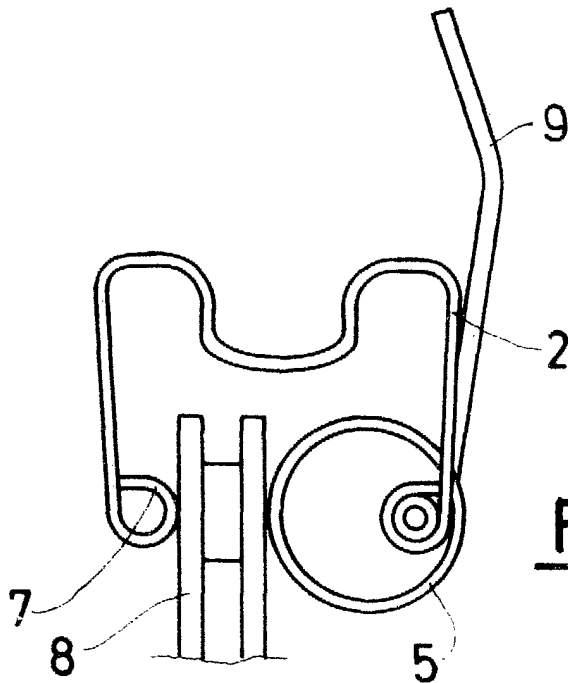


FIG. 3



Madrid, a

25 NOV. 1980

p. a.

M. MONTSERRAT AGULLÓ SOLER
R. P.