

REGISTRO DE LA PROPIEDAD INDUSTRIAL



ESPAÑA

(10) ES (11) **254614** (16) Y  
 (12) (13) **FECHA DE PRESENTACION**  
**24 NOV. 1980**

MODELO DE UTILIDAD

1 ABR. 1981

(30) PRIORIDADES:  
 (31) NUMERO (32) FECHA (33) FAIS

(47) FECHA DE PUBLICIDAD (51) CLASIFICACION INTERNACIONAL  
 Int. Cl. <sup>3</sup> H47G23/06

(64) TITULO DE LA INVENCIÓN  
 "BANDEJA MULTIPLE PERFECCIONADA PARA SERVICIO DE MESA"

(71) SOLICITANTE (S)  
 CENTREX, S.A.

DOMICILIO DEL SOLICITANTE  
 VILAFRANCA DEL PENEDES (Barcelona) Carretera de Tarragona s/n

(72) INVENTOR (ES)

(73) TITULAR (ES)

(74) REPRESENTANTE  
 D. MANUEL DE RAFAEL GARCIA

Se refiere el presente modelo de utilidad a una bandeja múltiple perfeccionada para el servicio de mesa, que por su especial constitución y carácter práctico, resulta de ventajosa utilización con respecto a las ya conocidas y aplicables a fines similares.

La bandeja en cuestión se caracteriza por su ligereza, sencillez y economía, siendo especialmente característica su estructura estudiada para el máximo aprovechamiento de la bandeja.

Así dicha estructura se particulariza porque del fondo de la bandeja emergen unos tabiques que arrancando de uno de los bordes mueren en otro tabique cruzado con él y así sucesivamente hasta conseguir una serie de compartimientos que siguen la periferia de la bandeja alrededor de otro compartimiento central formado por todos los tabiques entrecruzados anteriores.

Tales compartimientos resultan muy adecuados para contener alimentos diversos como entremeses, embutidos, etc, así como cubiertos y útiles para la manipulación de los mismos. No obstante, se ha previsto asimismo que el compartimiento central lleve superpuesta en forma fija una placa utilizable como superficie para el corte de aquellos alimentos.

Con el fin de facilitar la explicación,

se acompaña a la presente memoria descriptiva una hoja de dibujos en la que se ha representado un caso práctico de realización el cual se cita solo a título de ejemplo no limitativo del alcance del presente modelo de utilidad.

En dichos dibujos:

La figura 1 es una vista en perspectiva de la bandeja en cuestión.

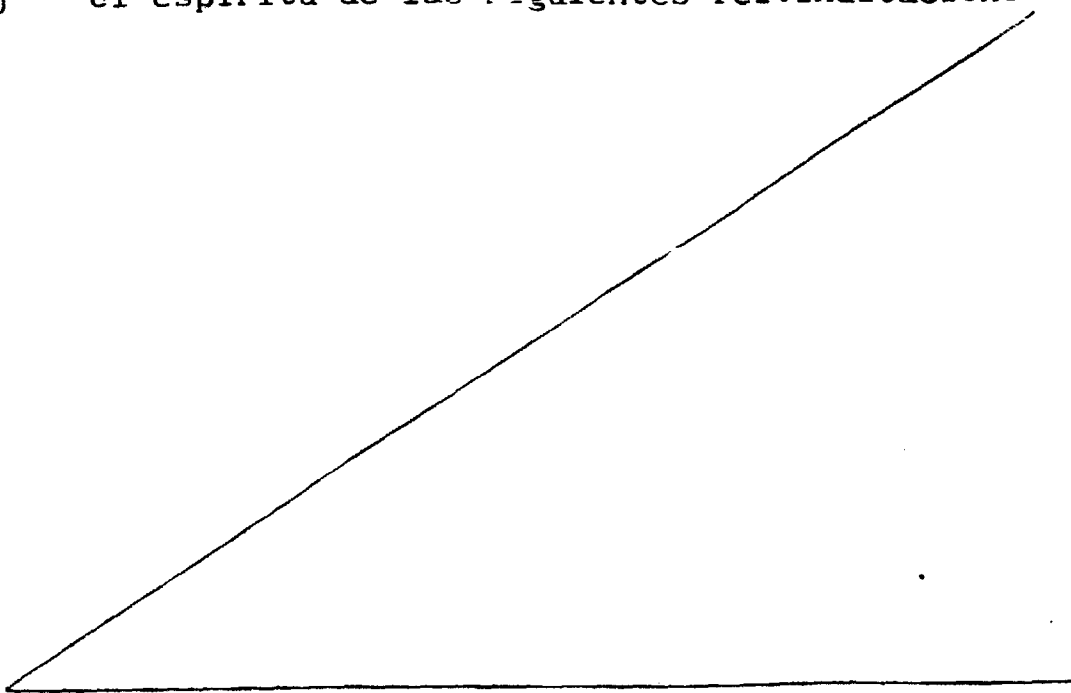
La figura 2 se corresponde con una sección longitudinalalzada de la propia bandeja, según el plano de corte II-II de la figura 1.

Según tales figuras, la bandeja múltiple perfeccionada para el servicio de mesa, objeto del presente modelo de utilidad está constituida por un cuerpo monopieza -1- moldeado en material plástico para conseguir que sea ligero y de bajo costo, así como apropiado al fin que se destina, cuyo cuerpo presenta emergiendo del fondo unos tabiques entrecruzados -2-, cada uno de los cuales arranca de uno de los bordes del cuerpo -1- y muere en el tabique siguiente que se le cruza. En el diseño se han representado cuatro tabiques -2- pero podrían ser tres, seis, etc, según el número de lados de la bandeja, pero siempre bajo la constitución anteriormente descrita, con el fin de determinar una serie de compartimientos -3- adjuntos a la periferia del cuerpo -1- rodeando otro compartimiento central -4- formado por todos los

tabiques -2-.

Queda previsto asimismo que en el compartimiento -4- se superponga en forma fija una placa -5- de cerámica, madera, etc, destinada a permitir el corte de los alimentos contenidos en los otros compartimientos -3-. También se ha previsto, por último, que la placa -5- incorpore un taladro central -6- de alojamiento de un vástago vertical con elementos de colgado de los conocidos como "percha de embutidos".

El modelo, dentro de su esencialidad, puede ser llevado a la práctica en otras formas de realización que difieran solo en detalle de la indicada únicamente a título de ejemplo, a las cuales alcanzará igualmente la protección que se recaba. Podrá, pues, fabricarse esta bandeja en cualquier forma y tamaño, con los medios y materiales más adecuados y los accesorios más convenientes, por quedar todo ello comprendido en el espíritu de las siguientes reivindicaciones.



REIVINDICACIONES

Se reivindica como objeto del presente modelo de utilidad:

5 1.- Bandeja múltiple perfeccionada para servicio de mesa, caracterizada esencialmente por estar constituida por un cuerpo formando receptáculo de cuyo fondo emergen unos tabiques que arrancan de uno de los bordes del citado cuerpo y mueren en otro tabique cruzado con él, y así sucesivamente hasta determinar una serie de compartimientos adjuntos a la periferia de aquél cuerpo y que rodean otro compartimiento central formado por todos los tabiques anteriores.

15 2.- Bandeja múltiple perfeccionada para servicio de mesa, según la reivindicación anterior, caracterizada asimismo porque opcionalmente el compartimiento central lleva superpuesta en forma fija una placa rígida para servir de superficie para el corte de los alimentos contenidos en el resto de compartimientos.

20 3.- BANDEJA MULTIPLE PERFECCIONADA PARA SERVICIO DE MESA.

Consta la presente memoria descriptiva de seis páginas mecanografiadas y una lámina de dibujos.

Ma-

drid, a **24 NOV. 1980**  
CENTREX, S.A.

p. a.  
MANUEL DE RAFAEL  
P. *[Signature]*



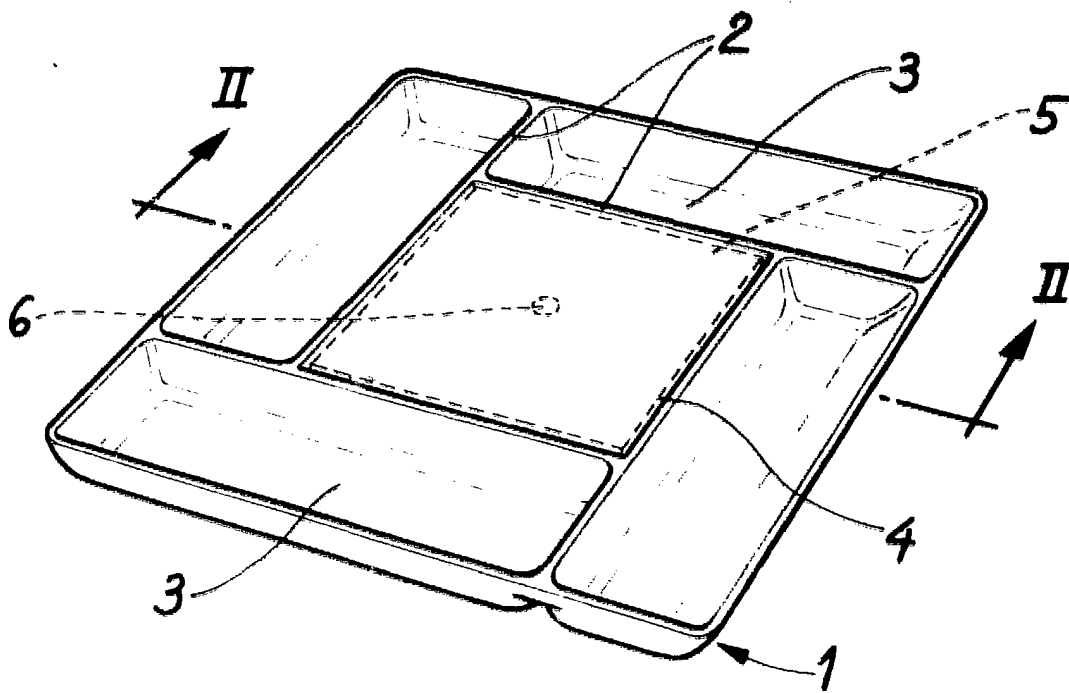


Fig. 1

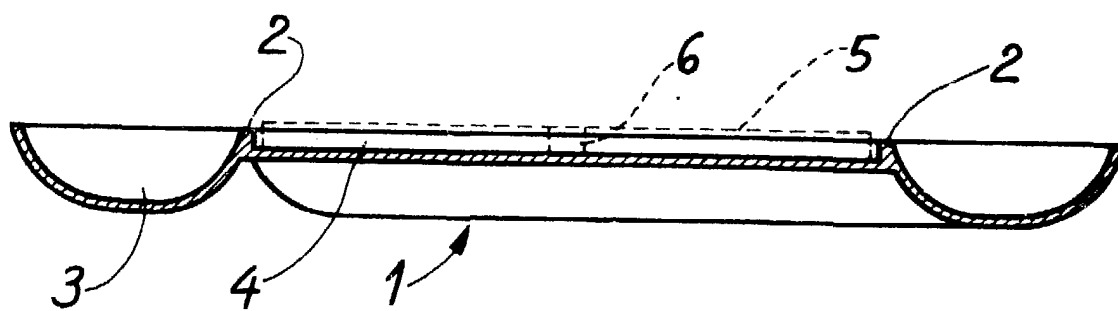


Fig. 2



Madrid, 24 Nov. 1980

MANUEL DE RAFAEL

□ P