



ESPAÑA

(10) ES	(11) NUMERO	(12) Y
(21)	254.612	
(22)	FECHA DE PRESENTACION	
	24-11-80	

MODELO DE UTILIDAD 16 JUL. 1980

(30) PRIORIDADES:

(31) NUMERO	(32) FECHA	(33) PAIS
-------------	------------	-----------

(47) FECHA DE PUBLICIDAD

(48) CLASIFICACION INTERNACIONAL

ED4D B/06

(54) TITULO DE LA INVENCIÓN

SOPORTE PARA Gafa DE CANALON.

(71) SOLICITANTE (S)

DON JUAN MARIA APELLANIZ PAGOLA

DOMICILIO DEL SOLICITANTE

Villa Los Tilos - VILLAFRANCA DE ORDIZIA (GUIPUZCOA)

(72) INVENTOR (ES)

(73) TITULAR (ES)

(74) REPRESENTANTE

DON BERNARDO UNGRIA GOIBURU

PPG/TF.

1 El Estatuto vigente sobre Propiedad Industrial, de  
26 de Julio de 1929, en su texto refundido publicado el 30  
de Abril de 1930, establece los caracteres de patentabili-  
5 dad de las invenciones de tipo industrial que tienen por  
objeto obtener ventajas sobre lo ya conocido, admitiendo  
por consiguiente como patentables, las nuevas máquinas, a-  
paratos, instrumentos, procesos de fabricación, etc. La am-  
plitud de conceptos previstos como patentables, ha llevado  
al legislador a aclarar (Artº. 46) que la enumeración con-  
10 tenida en dicho cuerpo legal es puramente enunciativa y no  
limitativa, haciéndola extensiva incluso a los descubrimien-  
tos de tipo científico (Artº. 47).

El Decreto de 26 de Diciembre de 1947, recogiendo  
la Orden de 18 de Noviembre de 1935, confirma el criterio  
15 legal de que también serán patentables los instrumentos, ob-  
jetos, o partes de los mismos, que aporten a la función a  
que son destinados, un beneficio o efecto nuevo, y en defi-  
nitiva que constituyan una mejora sustancial sobre lo ante-  
riormente conocido.

20 Pues bien, a tenor de lo expuesto, y en base al ar-  
ticulado que recoge los conceptos expresados, debe conside-  
rarse, que la invención a que se refiere la presente memo-  
ria, constituye una novedad industrial, con características  
y ventajas que la hacen merecedora del privilegio de explo-  
25 tación exclusiva que por ella se solicita, premiando así  
los méritos de quien aporta a la industria del país una me-  
jora efectiva y precisamente comprendida entre las enuncia-  
das por la Ley como patentables. (Arts. 46 y 47 en relación  
con el 171, en su nueva redacción afectada por la Orden de  
30 18 de Noviembre de 1.935).

1

La presente invención, según se expresa en el enunciado de esta Memoria descriptiva, consiste en un soporte para gafa de canalón.

5

10

El soporte que presenta la invención está diseñado de forma que pueda efectuar una duplicidad de funciones en cuanto que podrá ser utilizado en construcciones de muro de hormigón o ladrillo y también en muros o soportes de madera, circunstancia ésta que versatiliza la utilización del soporte y conlleva a un sustancial ahorro en los costes de producción ya que, debido a dicha versatilidad, se evita la necesidad de fabricar dos modelos distintos, para cada una de las aplicaciones citadas.

15

20

Además, el soporte está diseñado con una especial conformación que permite el empleo de pletinas metálicas de menor grosor circunstancia ésta que conlleva al consabido ahorro de materiales. Esto es posible ya que según el eje longitudinal del soporte se ha practicado una acanaladura que refuerza y rigidiza al soporte, permitiendo, como anteriormente se ha dicho, el empleo de pletinas de menor grosor y posibilitando, además, la construcción de soportes con una mayor longitud o distancia de voladizo.

25

30

Para complementar la descripción que seguidamente se va a realizar y con objeto de ayudar a una mejor comprensión de las características de la invención, se acompaña a la presente Memoria descriptiva y formando parte integrante de la misma de una hoja única de planos en la que con caracter ilustrativo y no limitativo se ha representado lo siguiente:

La figura 1ª corresponde a una vista de alzado, parcialmente seccionada, en la que puede observarse la es-

1        tructuración inherente al soporte que se presenta.

La figura 2ª muestra una vista en planta, correspondiente con la figura anterior.

5        A la vista de las mencionadas figuras y como puede comprobarse, el soporte de gafa de canalón, realizado según la invención, queda constituido a partir de una pletina metálica -1- que está afectada por una acanaladura -2-, practicada según su eje longitudinal y, practicamente, que ocupa la mayor parte de su longitud.

10       En uno de los puntos de origen de esta acanaladura -2- la pletina se acoda según un ángulo obtuso, dando lugar a una rama descendente -3- que presenta un orificio coliso -4-.

15       Correspondiéndose con el final del otro extremo de la citada acanaladura -2- la pletina finaliza en una extensión plana -5-, la cual es susceptible de plegarse, según se muestra con líneas punteadas en la figura 1ª, dando lugar a una rama ascendente o descendente -6- ó -6'- respectivamente, situación que se obtendrá en los casos en que el  
20       soporte deba ser ubicado mediante anclaje por tornillos en lugar de ser ubicado por empotramiento de la rama referenciada con -5-.

25       Para los casos en que el soporte de gafa para canalón que se presenta deba ser anclado mediante tornillos se ha previsto una pluralidad de orificios -7- que facilitan el montaje del conjunto.

1 Hecha la descripción a que se refiere la memoria  
que antecede, es preciso insistir en que los detalles de  
realización de la idea expuesta, pueden variar, es decir,  
que pueden sufrir pequeñas alteraciones, basadas siempre  
5 en los principios fundamentales de la idea, que son en esen-  
cia los que quedan reflejados en los párrafos de la descrip-  
ción hecha. En efecto, el Artículo 48 del Estatuto vigente  
sobre Propiedad Industrial, establece como no patentables,  
en su apartado tercero, "los cambios de forma, dimensiones,  
10 proporciones y materias de un objeto ya patentado" fijando  
así el criterio del legislador en el sentido de que paten-  
tada una idea que pueda dar lugar a una realidad práctica  
e industrializable, nadie podrá apoyarse en ella para, a  
pretexto de haber introducido ligeras modificaciones, pre-  
15 sentarla como nueva y propia.

Este principio, en cuanto al alcance de la protec-  
ción del objeto patentado se refiere, se halla confirmado  
por numerosas Sentencias del Tribunal Supremo, y entre -  
ellas, como más terminantes, en las de fechas 16 de octubre  
20 de 1954, 23 de enero de 1959, 20 de marzo de 1964 y otras.

Establecido el concepto expresado, en cuanto a la  
amplitud que debe darse a la protección solicitada, se re-  
dacta a continuación la Nota de Reivindicaciones, de acuer-  
do con lo que se establece en el último párrafo del apar-  
tado tercero del Artículo 100 de la Ley, sintetizando así  
25 las novedades que se desean reivindicar:

#### NOTA DE REIVINDICACIONES

En resumen, el privilegio de explotación exclusi-  
va que se solicita, recaerá sobre las reivindicaciones si-  
30 guientes:

1

5

10

15

20

25

30

1.- SOPORTE PARA GAFA DE CANALON, que siendo del tipo de los que se constituyen mediante una pletina, acodada en ángulo obtuso por uno de sus extremos y que por el opuesto incorpora orificios para paso de elementos de clavazón u optativamente un corte capaz de producir una pareja de patillas empotrables en hormigón, esencialmente se caracteriza porque en sentido longitudinal y afectando a practicamente la totalidad de la rama mayor, existe un nervio obtenido por deformación, que produce, en la cara opuesta a aquella por la que sobresale, en canal complementario.

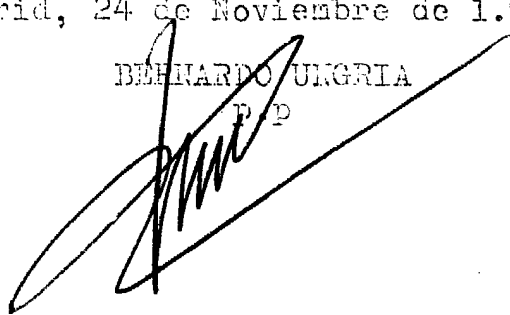
2.- Se reivindica por último como objeto sobre el que ha de recaer el Modelo de Utilidad que se solicita: SOPORTE PARA GAFA DE CANALON. -

Todo conforme queda descrito y reivindicado en la presente Memoria descriptiva que consta de seis páginas mecanografiadas y dibujos adjuntos.

Madrid, 24 de Noviembre de 1.980

BERNARDO UNGRIA

P. P.



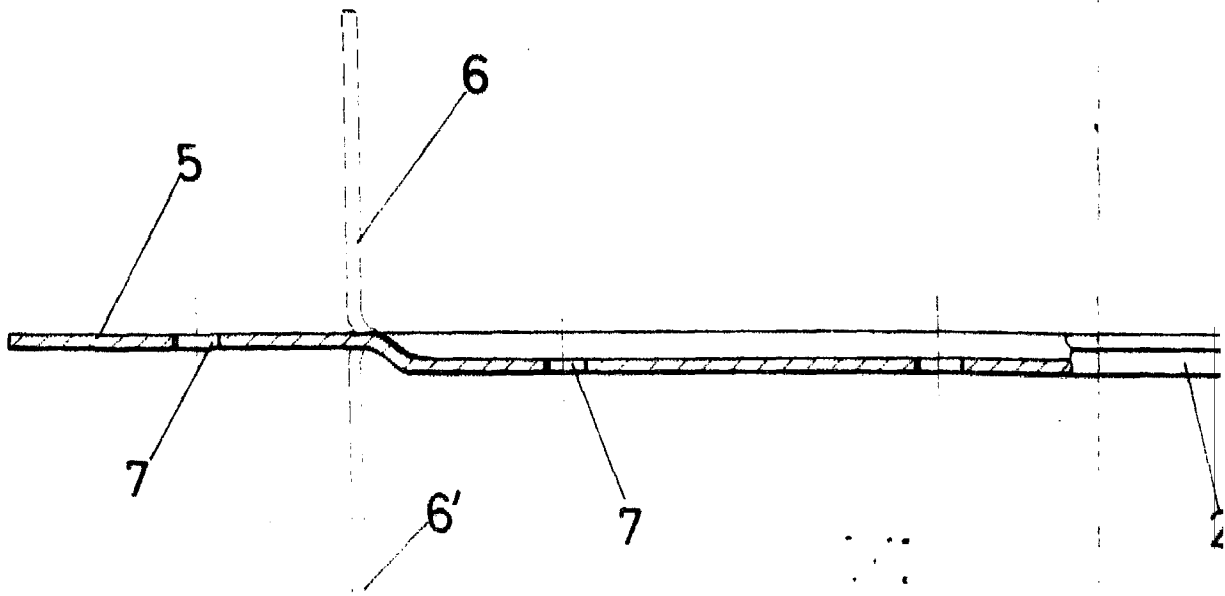


FIG. 1

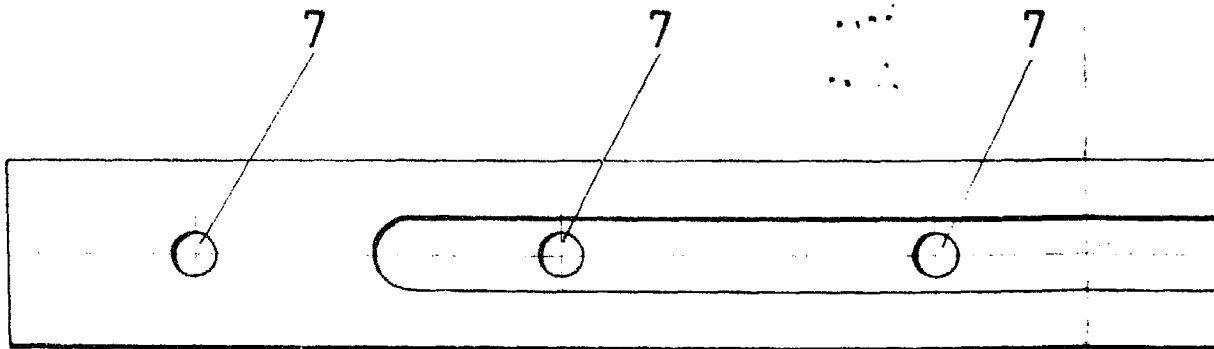


FIG. 2

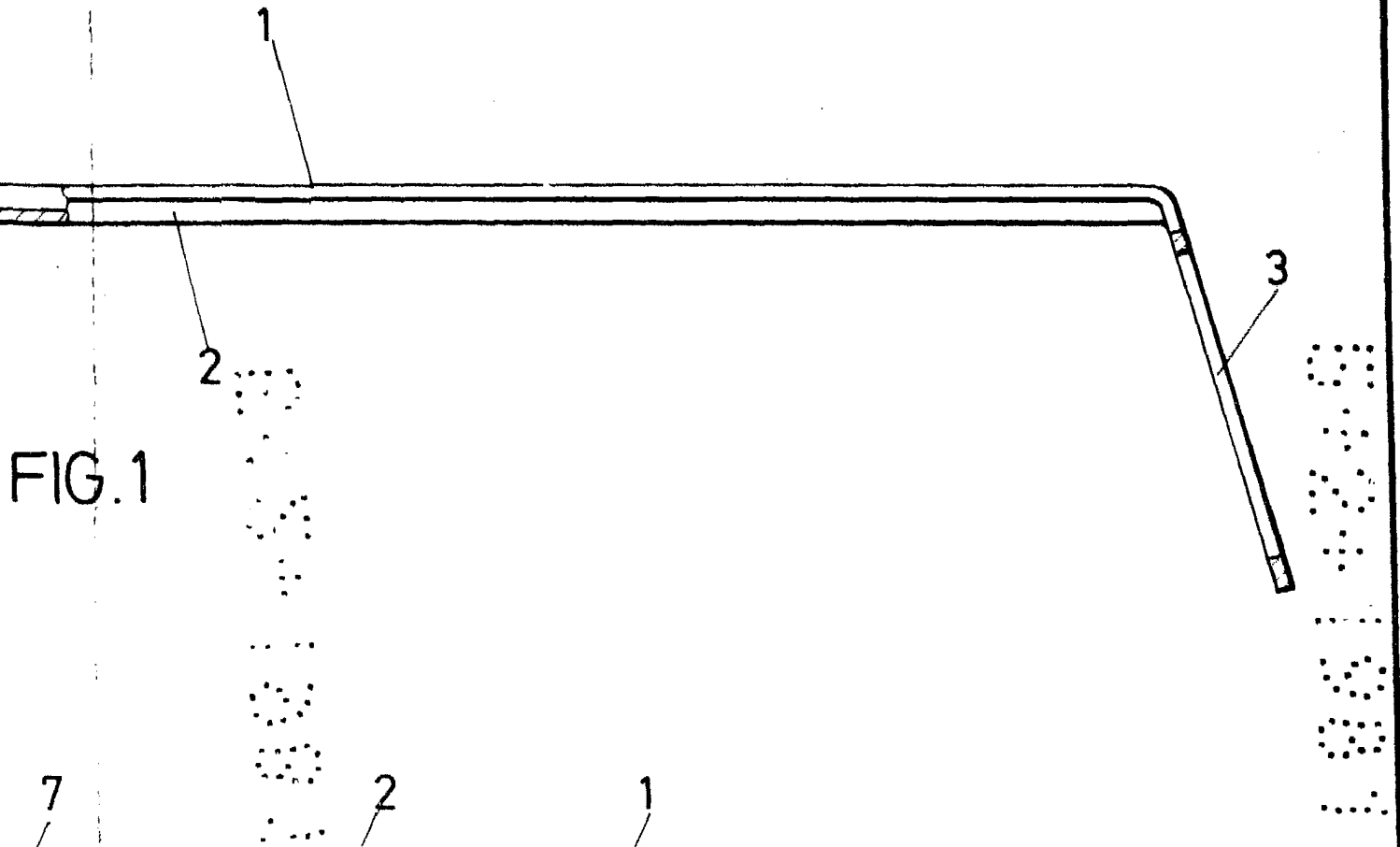


FIG. 1

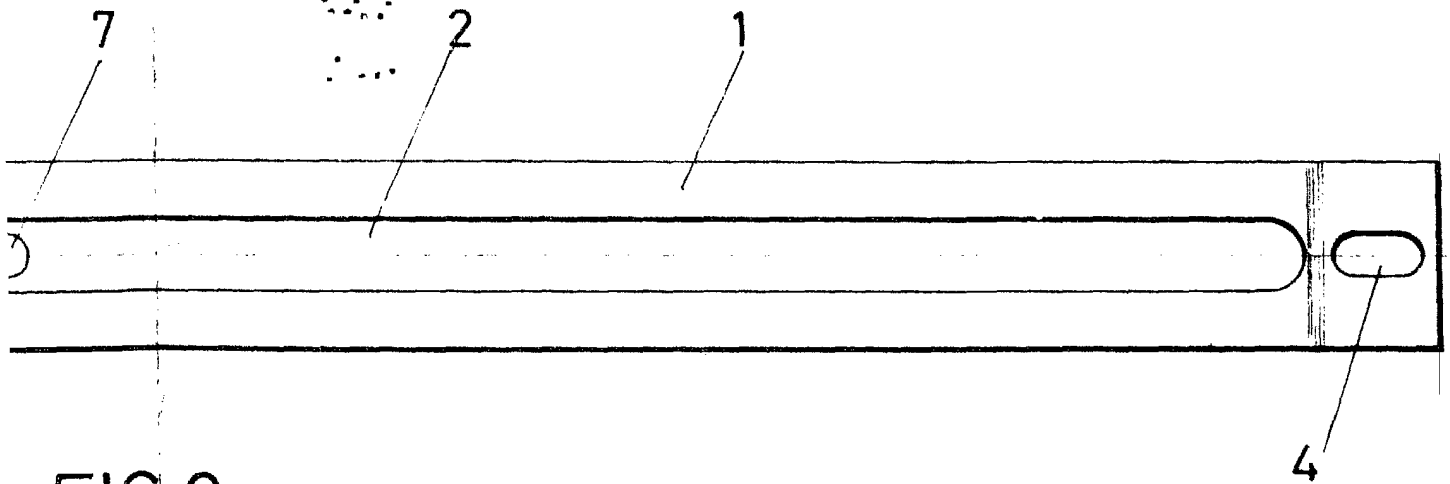


FIG. 2

ESCALA VARIABLE  
Madrid, 24 de Noviembre de 1978  
BERNARDO UNGRIA  
P. P.